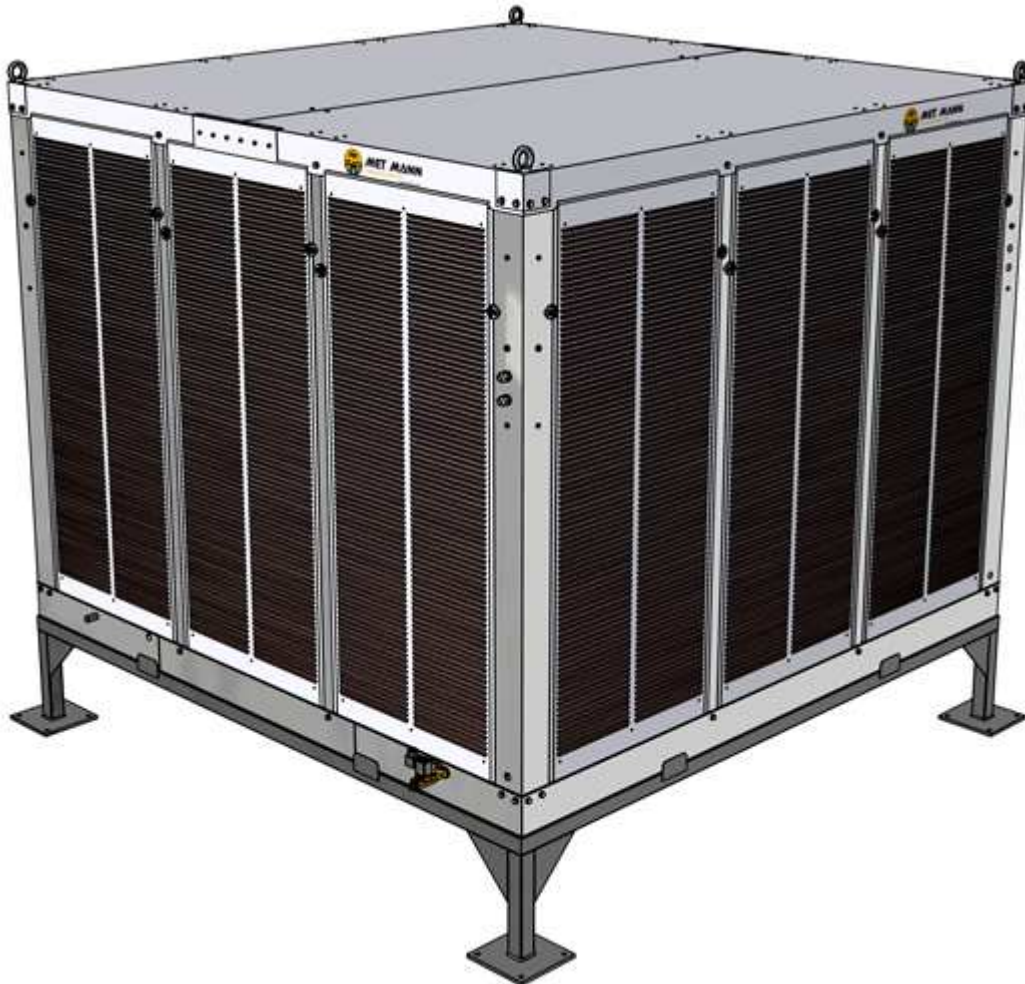




# MET MANN<sup>®</sup>



## MANUAL DE INSTALACIÓN, USO Y MANTENIMIENTO DE ENFRIADORES EVAPORATIVOS

MODELOS

AD-55/70-H

AD-55/70-V

AD-55/70-VS

- REF. MI-AD55-E
- Edición Septiembre del 2014
- Reservado el derecho a modificaciones técnicas para la mejora del producto
- Prohibida la producción parcial o total sin previa autorización de MET-MANN



# MUY IMPORTANTE

El agua presenta 4 propiedades químicas que deben ser tenidas en cuenta:

## **CONDUCTIVIDAD:**

Es la medida de la capacidad del agua para conducir electricidad. El agua pura, sin minerales disueltos, no conduce la corriente eléctrica. La conductividad es una medida de la cantidad de sólidos disueltos en el agua, si los minerales disueltos aumentan, la conductividad aumenta, y la posibilidad de encontrar corrosión e incrustaciones aumenta.

## **DUREZA**

La dureza, debida a la presencia de sales disueltas de calcio y magnesio, mide la capacidad de un agua para producir incrustaciones, las cuales pueden producirse en los paneles enfriadores, disminuyendo el rendimiento del sistema.

## **ALCALINIDAD**

Es una de las más importantes propiedades del agua, ya que si su valor es alto, existe una alta posibilidad de formación de depósitos, pero si su valor es bajo, se pueden producir procesos de corrosión. Las dos fuentes de alcalinidad son carbonatos y bicarbonatos. Bajo ciertas condiciones, calcio y carbonatos reaccionan juntos, formando incrustaciones duras llamadas carbonato cálcico.

## **pH**

El pH mide la cantidad de iones de hidrógeno presentes en el agua. Si la cantidad de hidrógeno aumenta, el pH disminuye y el agua se vuelve ácida.

El pH se mide en una escala del 0 al 14, siendo el 7 neutro, por encima del 7 básico y por debajo de 7 ácido. Cuanto más alto es el pH, más posibilidades de formación de incrustaciones encontramos. Cuanto más bajo es el pH, los procesos de corrosión son más probables.

Normalmente el agua que alimenta los enfriadores evaporativos, es agua proveniente de las redes generales de los pueblos o ciudades, esta agua contiene unas ciertas cantidades de minerales y sales cuyas concentraciones y cantidades son variables dependiendo de la zona geográfica.

Durante el proceso de evaporación el aire se carga de agua pura, siendo los minerales y sales depositados en la bandeja de agua y paneles humidificadores del equipo.

Es por ello que estas concentraciones de sales y minerales (también llamadas conductividad) son mayores en la bandeja de agua del enfriador que en el agua de aporte de la red.

Si la concentración de sales y minerales (especialmente el calcio) es muy elevado, se depositan incrustaciones en las partes metálicas del equipo y en los paneles humidificadores provocando oxidaciones y obturaciones en el panel humidificador.

Para combatir este problema, el sistema más eficaz (al mismo tiempo se previene el crecimiento de microorganismos), es efectuar el vaciado total de la bandeja de agua de una forma periódica dependiendo de la conductividad de los minerales y sales depositados en las aguas, también el equipo dispone de un dispositivo para la purga automática del agua (pág. 10, dibujo inferior)

**La conductividad del agua de la bandeja no puede ser superior a 2.000 micro siemens.**

Normalmente las aguas de la red son adecuadas para los enfriadores evaporativos aunque esto **no exenta** de realizar el montaje de sistema de vaciado de agua automático.

**Si se usa cualquier tipo de agua tratada o de pozo** se deberá tener muy en cuenta la calidad del agua realizando un **análisis** para determinar si el agua utilizada es adecuada para los enfriadores evaporativos.

Los valores a tener en cuenta son los del pH, concentración de calcio ( $CA_2$ ) concentración de bicarbonato ( $HCO_3$ ) y conductividad.

Ante cualquier consulta al respecto pueden contactar con nosotros al:

Tel. 902 10 13 74

E-mail: [metmann@metmann.com](mailto:metmann@metmann.com)

**El uso de tratamiento preventivo de aguas inadecuado o no autorizado por METALURGICA MANLLEUENSE, S.A. conllevará la pérdida de la garantía.**

# Índice

<b>ADVERTENCIAS DE SEGURIDAD</b> .....	<b>4</b>
<b>CONSUMOS ELÉCTRICOS</b> .....	<b>4</b>
<b>DIMENSIONES GENERALES</b> .....	<b>4</b>
<b>CARACTERÍSTICAS DE FUNCIONAMIENTO</b> .....	<b>5</b>
<b>PLACA DE CARACTERÍSTICAS</b> .....	<b>5</b>
<b>CONEXIÓN ELÉCTRICA</b> .....	<b>6</b>
Conectado de motores.....	6
Conectado de la bomba de agua.....	7
<b>INSTALACIÓN PRELIMINAR</b> .....	<b>8</b>
Instalación kit hidráulico ad-55/70.....	8
Colocación del depósito de agua en la bandeja.....	9
Instalación sistema de vaciado SV-055 (AD-55/70).....	11
Instalación preliminar sistema vaciado.....	12
Calculo índice b para la purga continua.....	13
Verificación de los elementos de transmisión y ventilación.....	14
Primer llenado de agua.....	14
Llenado y vaciado del enfriador evaporativo.....	14
Ventajas del sistema de vaciado automático.....	15
<b>ESQUEMA DE LA LÍNEA DE ALIMENTACIÓN DE AGUA</b> .....	<b>15</b>
Instrucciones.....	16
<b>SISTEMA DE MUESTRA DE AGUAS (OPCIONAL)</b> .....	<b>17</b>
<b>ARRANQUE DE LA BOMBA Y REGULACIÓN DE CAUDAL DE AGUA</b> .....	<b>19</b>
<b>PUESTA EN MARCHA</b> .....	<b>19</b>
<b>POSIBLES AVERÍAS</b> .....	<b>20</b>
<b>CONEXIONES DE LOS EVAPORATIVOS</b> .....	<b>22</b>
Tipos de conexiones:.....	22
Colocación del equipo en la bancada (solamente versión "V").....	22
<b>RECAMBIOS</b> .....	<b>23</b>
<b>ASISTENCIA</b> .....	<b>24</b>
<b>DIMENSIONES GENERALES</b> .....	<b>25</b>
AD-55-H.....	25
<b>DESPIECE</b> .....	<b>26</b>
AD-55-V.....	26
AD-55-VS .....	27
AD-70-H.....	28
AD-70-V.....	29
AD-70-VS .....	30
AD-55/70-H.....	31
AD-55/70-V.....	34
AD-55/70-VS.....	37
<b>CUADRO ELÉCTRICO CET 92 / CET 185</b> .....	<b>40</b>
Descripción del producto.....	40
Observaciones de instalación.....	40
Método de empleo .....	40
<b>MANTENIMIENTO</b> .....	<b>41</b>
Programa de mantenimiento de los enfriadores.....	41
Sistema de humidificación.....	42
Programa de limpieza y desinfección.....	43
Programación de la bomba OXIDANT PREVENTION .....	45
Registro de instalación.....	47
Registro de control de dosificación HIDRO-IC Nº.....	48
Registro de control de mantenimiento enfriadores Nº.....	49
HIDRO-IC (Inhibidor de incrustación y corrosión en enfriadores evaporativos).....	50
ENFRIADORES METMANN, y los verdaderos riesgos de Legionela.....	54

## Advertencias de seguridad

Para la colocación y la puesta en funcionamiento de la instalación deberá cumplirse la normativa técnica, así como la normativa legal y de inspección de obras.

El montaje, la conexión de agua, la primera puesta en marcha, la conexión de corriente, así como el mantenimiento y la conservación sólo deben ser llevados a cabo por una empresa especializada.

Los trabajos a realizar en la instalación de agua y eléctrica deberán realizarse tan sólo por personal técnico cualificado y/ o autorizado, por MET MANN S.A.

## Consumos eléctricos

MODELO	AD-55-H AD-55-V AD-55-VS	AD-70-H AD-70-V AD-70-VS
Intensidad motor a 400V	16,70 (A)	33,53 (A)
Intensidad motor a 690V	9,64 (A)	19,44 (A)
Intensidad bomba a 230V	1,40 (A)	1,40 (A)
Intensidad electroválvula	0,05 (A)	0,05 (A)
Tipo de arranque	(1)	(1)

(1) Arranque estrella triángulo

## Dimensiones generales

MODELO	AD-55-H AD-55-V AD-55-VS	AD-70-H AD-70-V AD-70-VS
Ancho (mm)	2185	2185
Largo (mm)	2185	2185
Alto (mm)	2084	2360
Peso en vacío (Kg)	515	655
Peso con agua (Kg)	710	850

## Características de funcionamiento

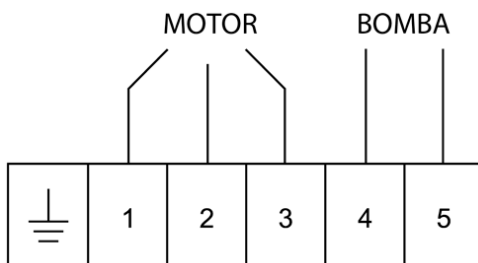
MODELO	AD-55-H AD-55-V AD-55-VS	AD-70-H AD-70-V AD-70-VS
Caudal aire (m <sup>3</sup> /h)	54.000	63.000
Presión disponible (Pa)	115	153
Carga de pérdida del panel (Pa)	35	20
Eficacia del panel	80%	73%
Potencia motor ventilador	9,20 kW	18,00 kW
Potencia motor bomba	0,250 kW	0,250 kW
Consumo l / h (40°C 30% HR)	253	290
Consumo l / h (30°C 40% HR)	149	170

## Placa de características

	<b>C/FONTCUBERTA, 32-36</b> <b>POL. IND. "LA COROMINA"</b> <b>08560-MANLLEU</b> <b>(BARCELONA)</b>		<b>TELF. 93-851 15 99</b> <b>FAX. 93-851 16 45</b> <b>www.metmann.com</b>	
	<b>Nº FABRICACIÓN</b> <b>Nº PRODUCTION</b> <b>MODELO</b> <b>MODEL</b> <b>SERIE</b> <b>SERIES</b> <b>FECHA FABRICACIÓN</b> <b>PRODUCTION DATE</b> <b>CAUDAL (Lts/min)</b>	<input type="text"/> <input type="text"/> <input type="text"/> <input type="text"/> <input type="text"/> <input type="text"/> <input type="text"/> <input type="text"/>	<b>MOTOR VENTILADOR (kW)</b> <b>FAN MOTOR (kW)</b> <b>TENSION (Voltios)</b> <b>ELECTRICAL TENSION (Volt)</b> <b>AMPERIOS / Hz</b> <b>AMPERES / Hz</b> <b>BOMBA MODELO</b> <b>PUMP MODEL</b> <b>TENSION (Voltios)</b> <b>ELECTRICAL TENSION (Volt)</b> <b>AMPERIOS / Hz</b> <b>AMPERES / Hz</b>	<input type="text"/> <input type="text"/> <input type="text"/> <input type="text"/> <input type="text"/> <input type="text"/> <input type="text"/> <input type="text"/>
<b>CAUDAL (m<sup>3</sup>/h)</b> <b>AIR FLOW (m<sup>3</sup>/h)</b>	<input type="text"/> <input type="text"/> <input type="text"/>	<b>FABRICADO POR:</b> <b>MANUFACTURE PRODUCTION</b>		<b>METALÚRGICA MANLLEUENSE</b> <b>FABRICANTE Nº 8 / 81590</b> <b>MADE IN SPAIN</b>
				

## Conexión eléctrica

El conexionado del cuadro de maniobra a los diferentes elementos del enfriador, deberá hacerse en la caja interna de bornes, según éste esquema. Como indicado más adelante, el instalador debe instalar previamente la electroválvula en el equipo; el instalador pues deberá de incluir los bornes correspondientes a la electroválvula dentro de esta misma caja de bornes, para luego efectuar su conexionado con el cuadro de maniobra.



El instalador deberá de asegurar y confirmar que todos los elementos internos de los equipos, y de toda la instalación en general, disponen de sus correspondientes elementos de protección de acuerdo a los consumos máximos de éstos según cuadro de consumos página 4.

### Conectado de motores

La alimentación de fluido eléctrico se hará siempre a través de un arrancador provisto de protección térmica adecuada, utilizándose el dimensionado correcto y apropiado de los conductores, según normativa aplicable.

La caja de bornes del motor dispone de seis terminales y otro para la toma de tierra, llevando tres puentes solamente utilizables cuando el tipo de arranque del motor es directo.

### Arranque Estrella-Triángulo

El arranque estrella-triángulo tiene lugar en dos tiempos:

- Primer tiempo: Acoplamiento de los arrollamientos del motor en estrella.
- Segundo tiempo: Supresión del acoplamiento estrella para pasar a triángulo.

Selección del motor para acoplarle un arrancador estrella-triángulo:

Si tenemos 220 Voltios en la alimentación, se escogerá el motor que indique en la placa de características 220/400 voltios.

Si tenemos 400 Voltios en la alimentación, se escogerá el motor que indique en la placa de características 400/660 voltios.

### Elección del relé térmico para el arrancador estrella-triángulo

Se toma del motor el valor en amperios de la conexión en estrella y ver en qué límites encaja una regulación normalizada.

### Conexión mediante variador de frecuencia

Bajo demanda, se puede solicitar un cuadro de maniobra con variador de frecuencia para la regulación de la velocidad del motor. En éstos casos la instalación se realizará siguiendo escrupulosamente los esquemas eléctricos suministrados, las instrucciones del variador de frecuencia instalado.

En el caso que el usuario se fabrique y/o adquiera un cuadro de maniobra (no suministrado por METMANN), el cual incorpore un variador de frecuencia, se deberán de modificar las conexiones en la caja de bornes del motor del evaporativo: deberá unir X+U , Y+V , Z+W.



## AVISO IMPORTANTE

**EN LOS CUADROS ELÉCTRICOS CON VARIADOR DE FRECUENCIA, ES IMPERATIVO PARA LA CONEXIÓN DEL MOTOR-VENTILADOR, EL USO DE UN CABLE INDEPENDIENTE Y APANTALLADO CON LA MALLA CONECTADA A TIERRA POR UN EXTREMO. EL NO CUMPLIMIENTO DE ÉSTAS INSTRUCCIONES PUEDE CONLLEVAR EL MALFUNCIONAMIENTO DEL EQUIPO.**

### **Conectado de la bomba de agua.**

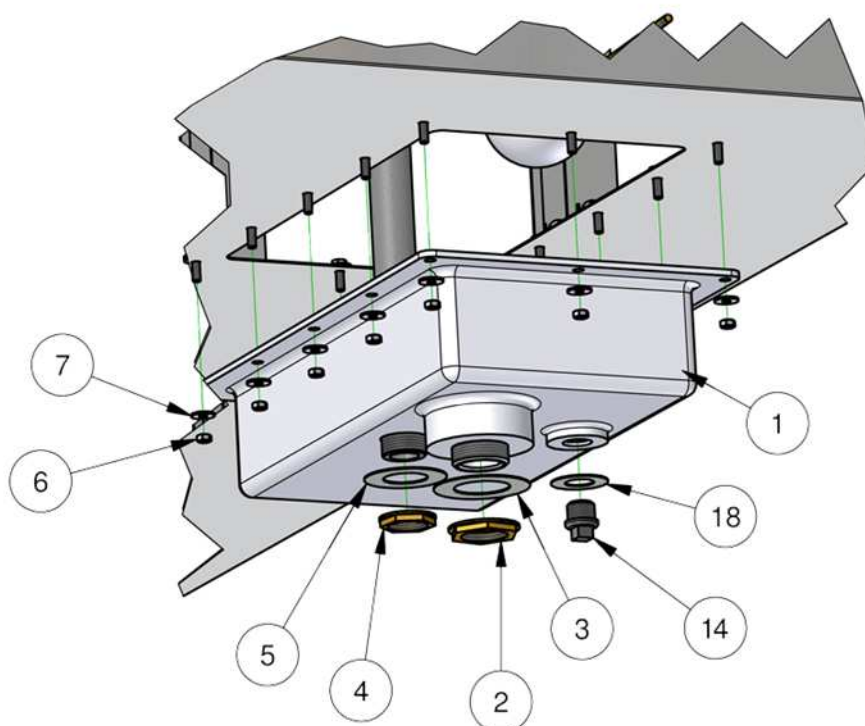
Dicho conectado se realizará siguiendo las instrucciones del manual de dicha bomba.



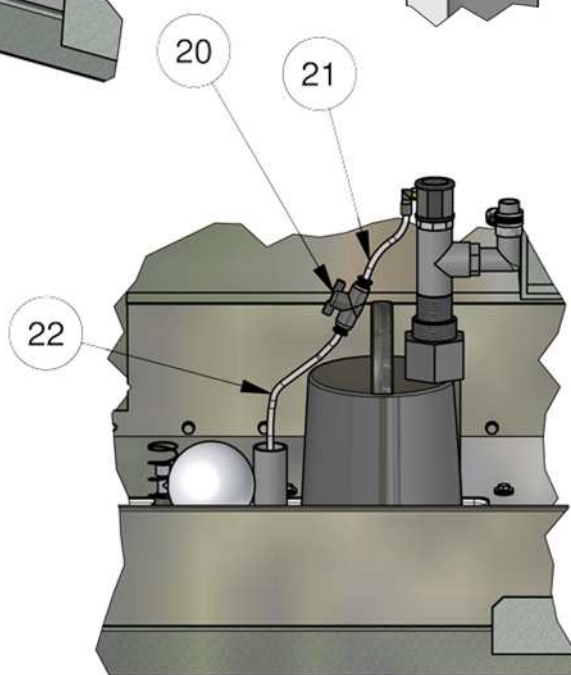
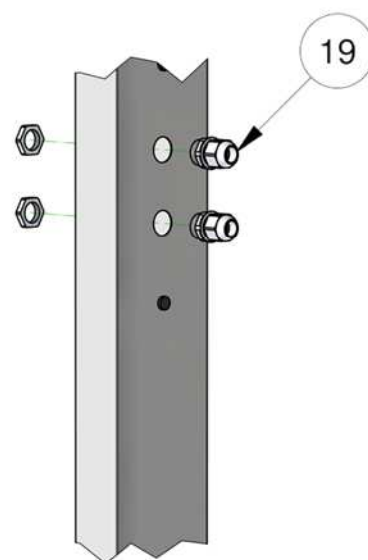
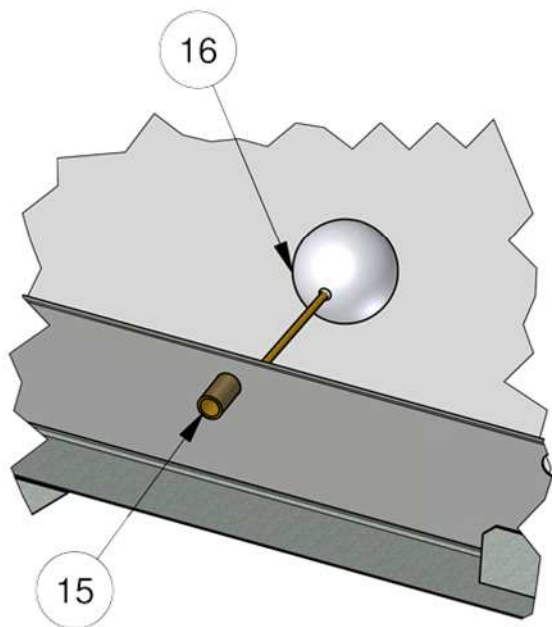
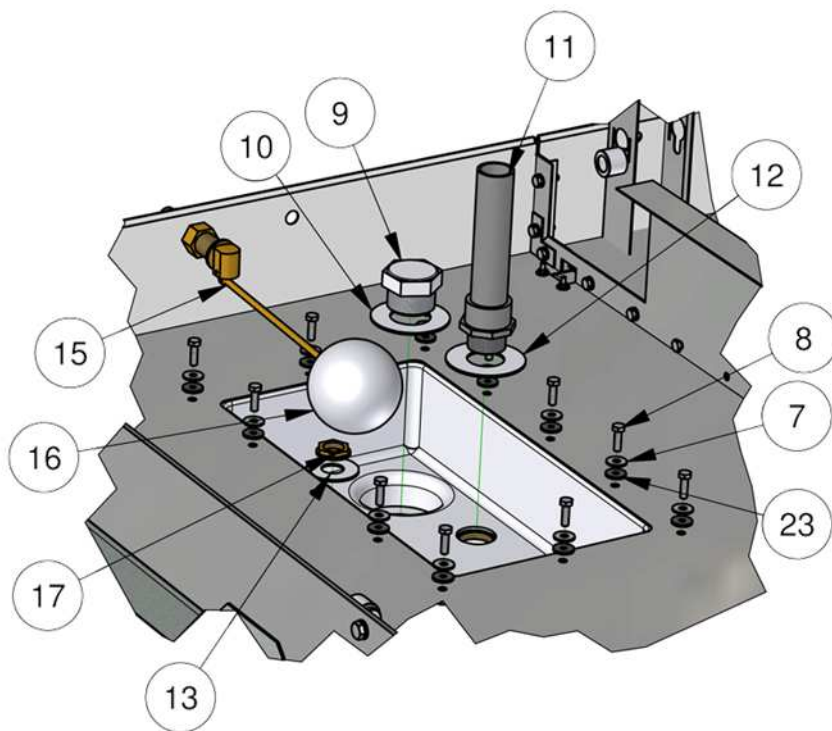
## Instalación preliminar

### Instalación kit hidráulico ad-55/70

Nº	CODIGO	DESCRIPCIÓN	Q
1	1701VA	DEPOSITO VACIADOR	1
2	0918R114G	TUERCA CORREDERA 1" 1/4	1
3	2299114	ARANDELA CHAPA 1" 1/4	1
4	0918R01G	TUERCA CORREDERA 1"	1
5	2299100	ARANDELA CHAPA 1"	1
6	2209062	TUERCA D934 M6	12
7	2202062	ARANDELA D9021 M6	24
8	2208060152	TORNILLO D933 M6	12
9	1611114M	TAPON MACHO 1" ¼	1
10	1615367014	ARANDELA GOMA 36x70	1
11	0407459	TUBO REBOSADERO	1
12	1615367001	ARANDELA GOMA 32x70	1
13	1615204612	ARANDELA GOMA 20x46	2
14	161112M	TAPON MACHO 1/2	1
15	1606S12	FLOTADOR SOLSONA	2
16	16051211P	BOYA	2
17	0918R12G	TUERCA CORREDERA 1/2	2
18	229912	ARANDELA CHAPA 1/2	1
19	0913439200	PRENSASTOPA M20x1,5	2
20	1603CG818	VALVULA PURGA DE AGUA	1
21	PL12903	TUBO POLIETILENO	1
22	PL12904	TUBO POLIETILENO	1
23	220305EPDM	ARANDELA EPDM	12

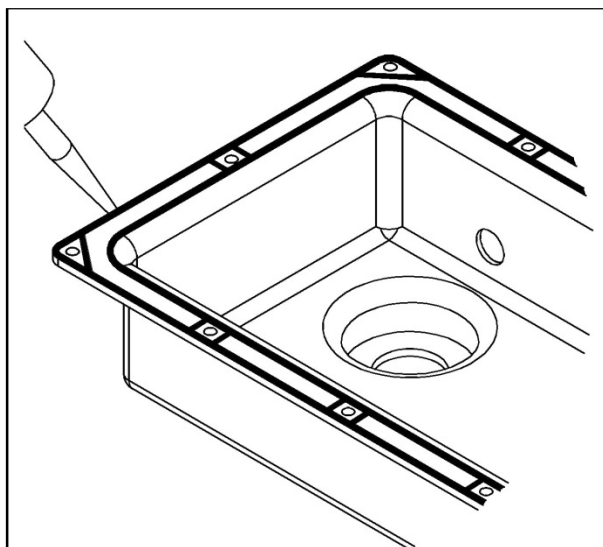






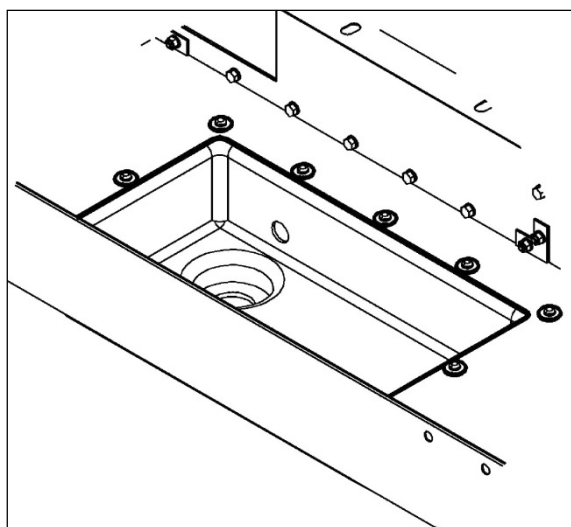
## Colocación del depósito de agua en la bandeja

Antes de montar el depósito rellenar con poliuretano (BOSTIK 2638) como se indica en el dibujo:

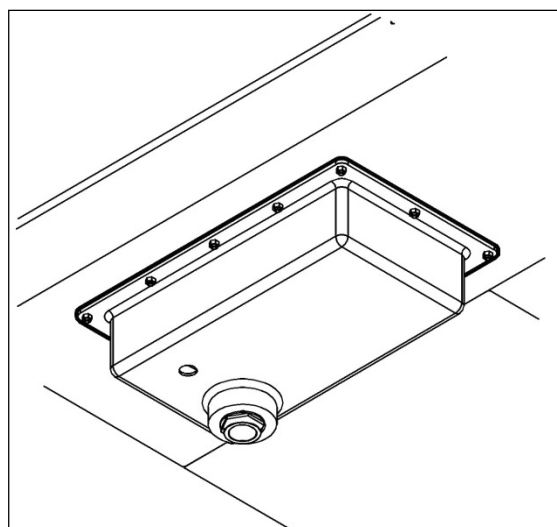


Rellenar las líneas marcadas con poliuretano (BOSTIK 2638) para impermeabilizar el depósito.

### Vista interior

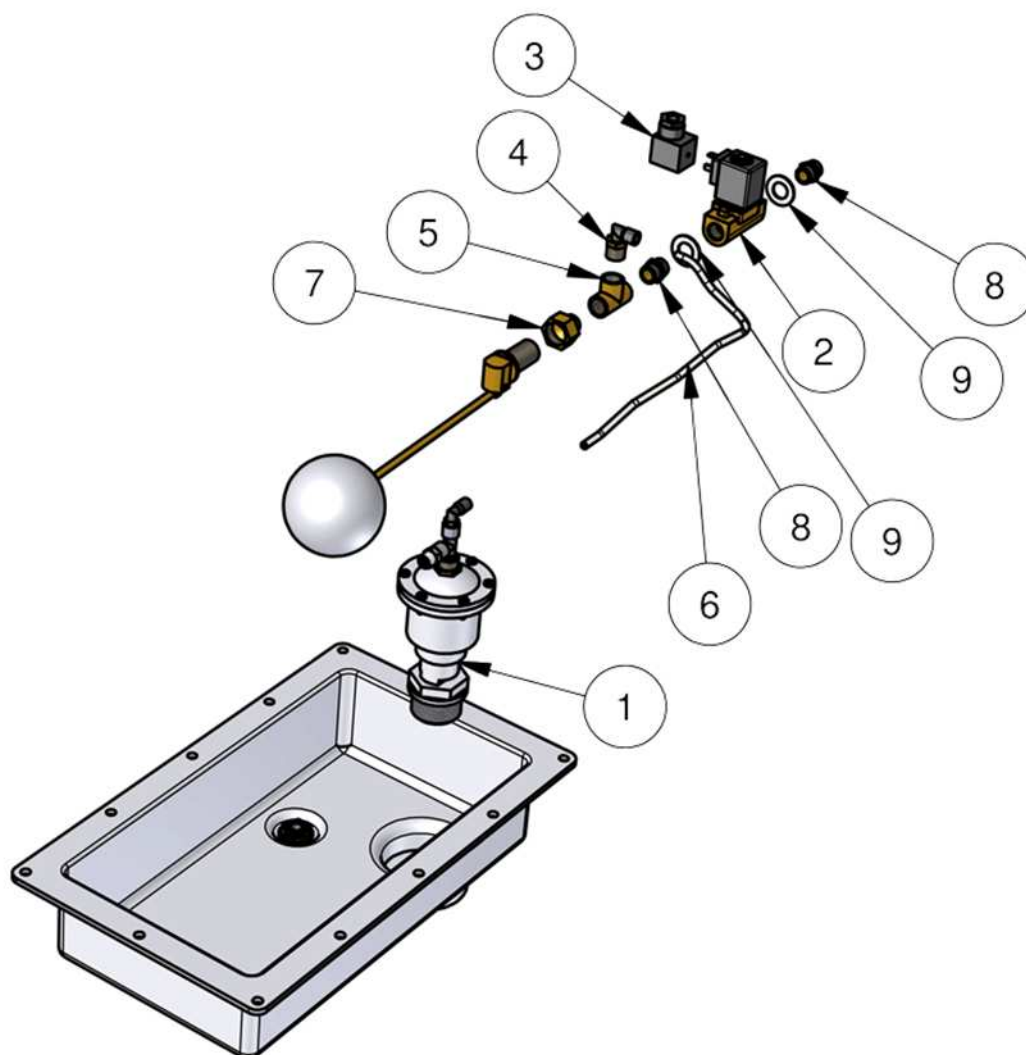


### Vista parte inferior



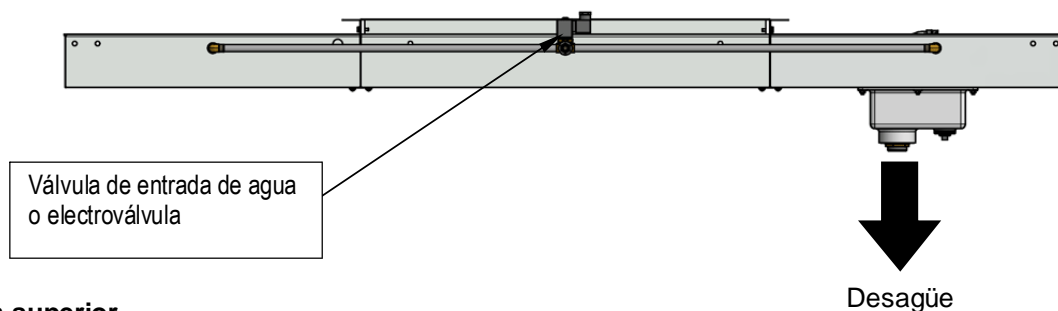
### Instalación sistema de vaciado SV-055 (AD-55/70)

REF	DESCRIPCIÓN	CODIGO	CANTIDAD
1	VALVULA DESAGÜE	0411708	1
2	ELECTROVALVULA C/ BOBINA 3/8"	2107113203C	1
3	CONECTOR RAPIDO ELECTROVALVULA	2109DIN43650	1
4	RACOR CODO GIRATORIO 6-3/8	1603CG638	1
5	TES LATON 3/8" HEMBRA	2105T38H	1
6	TUBO POLIETILENO Ø6x0600	PL10438	1
7	RACOR MARSELLA 3/8M 1/2H	1613M3812	1
8	UNION SIMPLE MACHO 3/8"	091938P	2
9	ARANDELA D125 M16 NYLON	2203161N	2



## Instalación preliminar sistema vaciado

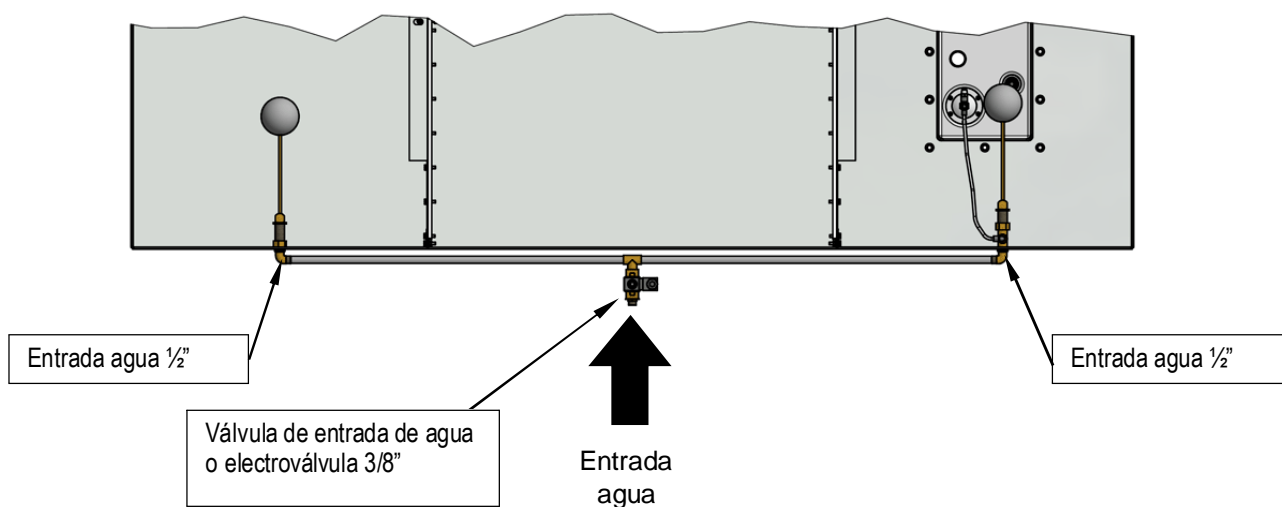
### Vista frontal



Válvula de entrada de agua  
o electroválvula

Desagüe

### Vista superior



Entrada agua 1/2"

Válvula de entrada de agua  
o electroválvula 3/8"

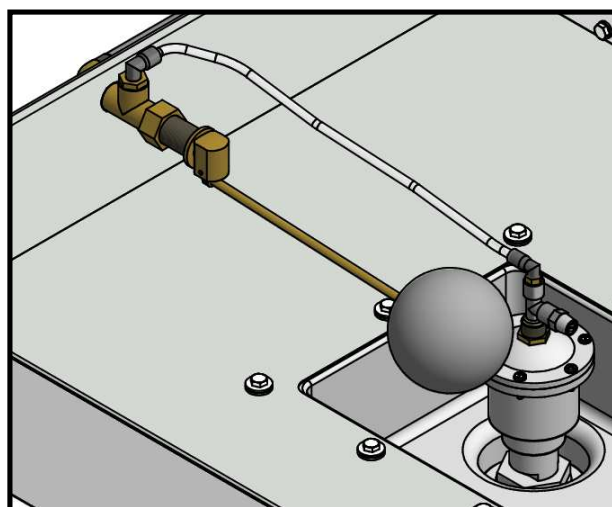
Entrada  
agua

Entrada agua 1/2"

Los modelos AD-55 y AD-70 incorporan dos reguladores de nivel de agua de 1/2" con lo que se debe realizar una pequeña instalación para su unión.

El material utilizado en la instalación debe ser anticorrosivo y será a cargo del cliente.

### Vista interior



Montar la válvula de desagüe Ref. **0411708**.

Realizar la conexión eléctrica de la electroválvula Ref. **2107113203C** según el esquema eléctrico de cada equipo.

## Calculo índice b para la purga continua

Para calcular el índice B del vaciado, necesita un análisis de agua dulce. Si desconoce la calidad de su agua. Le podemos ayudar con el análisis. Envíe una pequeña muestra de su agua a nuestro representante local. Según la calidad del agua, se puede encontrar la constante  $C_B$  en la grafica de calidad del agua que hay a continuación.

Ejemplo:

Suponemos que el análisis de su muestra de agua es:

Valor del pH del agua dulce	7,1
Concentración de bicarbonato $HCO_3$	200mg/l
Concentración de calcio $Ca_2$	20mg/l
Evaporación agua E	120l/h = 2l/min

Utilizando la grafica de calidad de agua, la constante de vaciado es  $C_B=0,2$

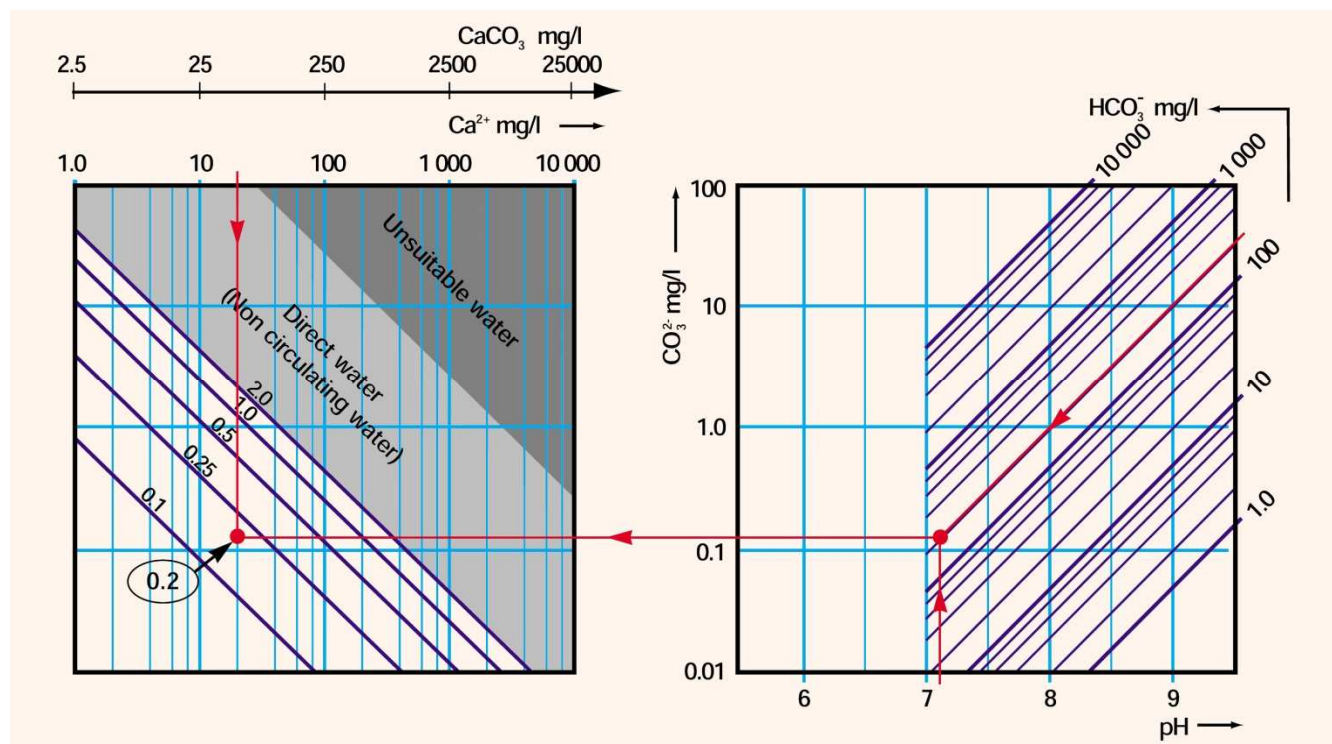
Entonces, el índice B de purga se calcula:

$$B = C_B \times E = l/min$$

$$B = 0,2 \times 2 = 0,4 l/min$$

Unsuitable water → agua no apta

Direct water (non circulating water) → agua directa (agua sin aprovechamiento)



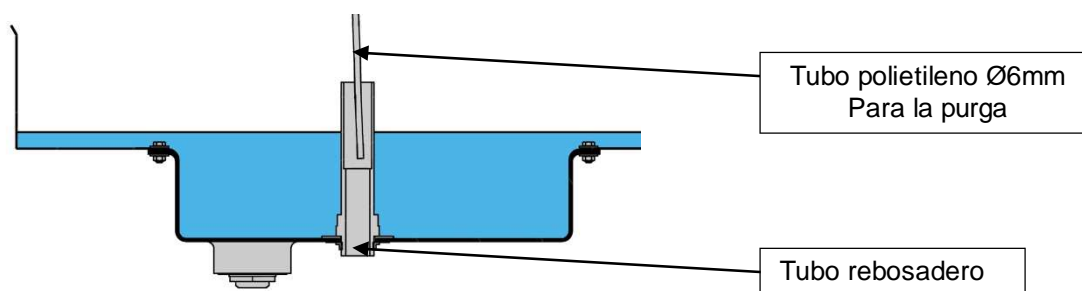
### Verificación de los elementos de transmisión y ventilación.

- 1) Comprobar visualmente que todos los elementos de transmisión están en perfecto estado.
- 2) Comprobar el tensado de las correas.
- 3) Mover manualmente la turbina para asegurarnos que no hay nada que obstaculice el sentido de la marcha.
- 4) Arrancar el motor para comprobar que el sentido de giro es el correcto.
- 5) Al efectuar la primera puesta en marcha del ventilador, se efectuará un re-tensado de las correas de transmisión.

### Primer llenado de agua.

Una vez está el motor y la bomba conectadas eléctricamente pasaremos al llenado de la bandeja del enfriador evaporativo. Antes de realizar esta operación se efectuarán las siguientes tareas:

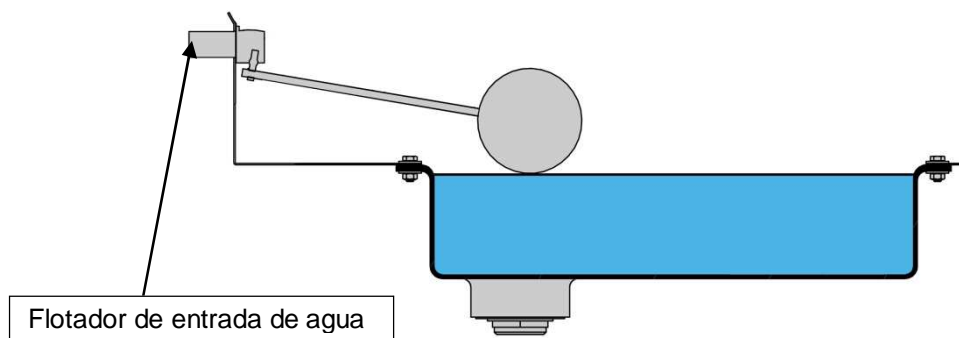
- 1) Efectuar una total limpieza de los residuos originados durante el montaje, comprobando la correcta fijación de la bomba de agua.
- 2) Colocar el flotador de nivel de agua a la entrada del equipo montando en su extremo la boya de porexpan.
- 3) Colocar el regulador de nivel o tubo rebosadero de agua según el siguiente croquis.



- 4) Colocar una válvula de cierre en el agujero del desagüe de la bandeja o el tapón de 1" ¼ suministrado en el kit.
- 5) Comprobar que se tenga una presión mínima de 2bar y máxima de 4bar.

Después de realizar estas operaciones ya se puede proceder al llenado abriendo el agua y dejando que ésta alcance el nivel necesario, de manera que cuando la máquina esté en régimen de trabajo, la bomba disponga de un nivel mínimo de agua evitando que trabaje en seco.

Si se desea variar el nivel de agua en la bandeja, basta con doblar la varilla del flotador de nivel a la altura deseada.

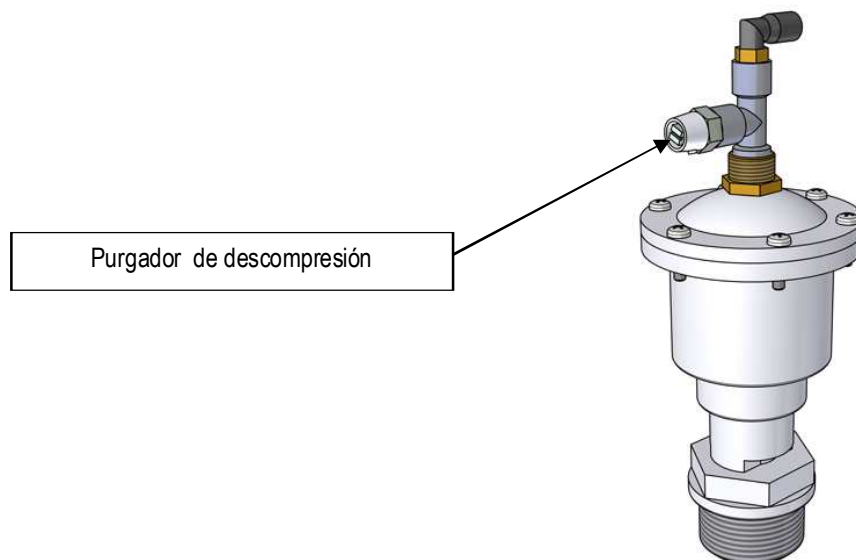


## Llenado y vaciado del enfriador evaporativo

El sistema de vaciado diseñado por MET-MANN permite el vaciado de la bandeja de agua en el momento en que:

- 1- Se para el equipo (estándar- cuadro eléctrico MET MANN).
- 2- Paro manual (opcional).
- 3- Mediante temporizador (opcional).

Mientras se procede al llenado de agua de la bandeja aflojaremos con un destornillador el purgador de descompresión del circuito. Comprobaremos que por el purgador fluya una pequeña cantidad de agua, que permita la descompresión del cilindro de la válvula, para que proceda su apertura, este flujo de agua siempre será muy inferior al agua que evapora el equipo.



Una vez realizadas estas tareas arrancaremos y pararemos el equipo un par de veces y comprobaremos el perfecto funcionamiento y estanqueidad del circuito, si las pruebas son satisfactorias daremos por finalizada la puesta en marcha.

## Ventajas del sistema de vaciado automático

Al colocar el vaciado automático conseguimos una renovación constante del agua acumulada en la bandeja., este sistema elimina un 90% de los sólidos que se producen por los efectos de la evaporación.

- Eliminamos riesgos de contaminación al trabajar el enfriador evaporativo con aguas debidamente tratadas, eliminando los lodos que producen la utilización de aguas estancadas.
- Menos consumo de productos para evitar la legionella.
- Más duración de los paneles enfriadores
- Eliminación del riesgo de legionelosis, al quedar debidamente vacía la bandeja y el secado posterior de filtros y bandejas.
- Al eliminar el agua residual evitamos que se críen bacterias de la legionella.

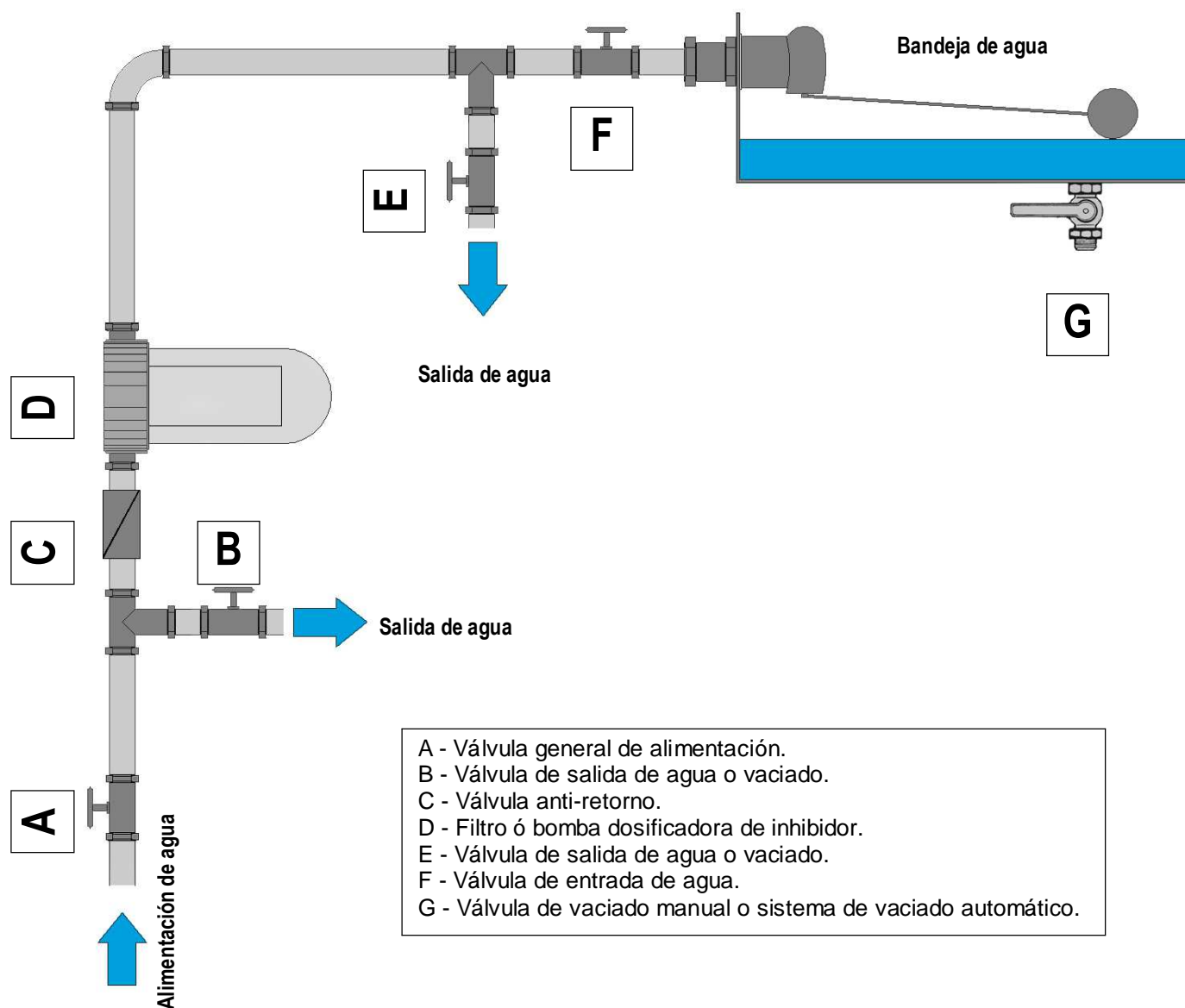


### **PRESIÓN DE ENTRADA DE AGUA**

**Mínima 2 bar**  
**Máxima 4 bar**



## Esquema de la línea de alimentación de agua



### Instrucciones

Al final de la estación eliminar el agua presente en el interior de la bandeja de agua y de la línea de alimentación de agua para evitar posibles grietas ante posibles heladas en invierno.

Operar como sigue:

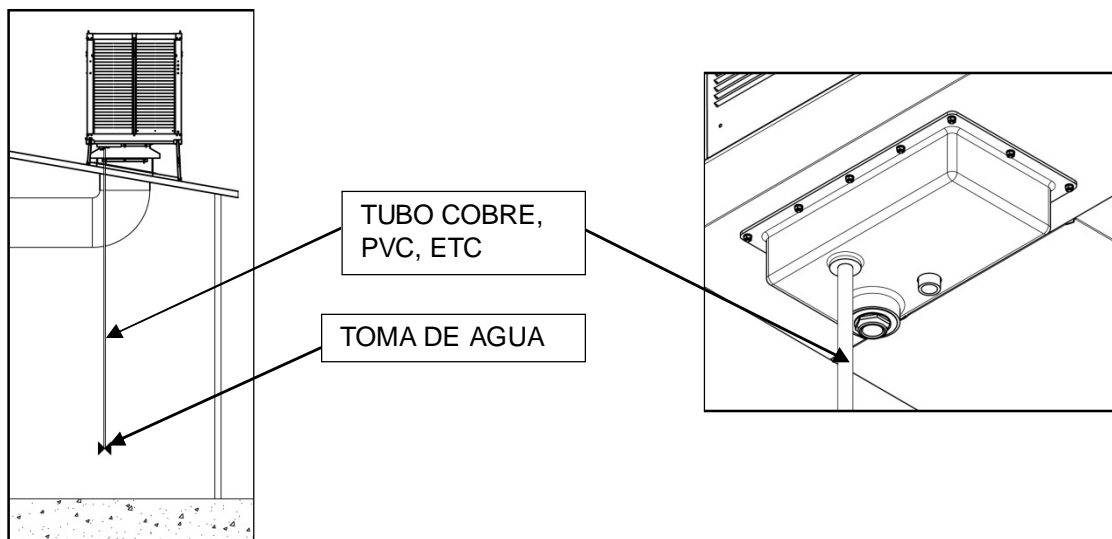
- Cerrar la válvula de alimentación "A".
- Abrir la válvula "B", "E" y "G" y dejar vaciar por completo el agua acumulada.

Al inicio de la estación.

- Cerrar la válvula de alimentación "B", "E" y "G".
- Abrir la válvula "A" y "F".

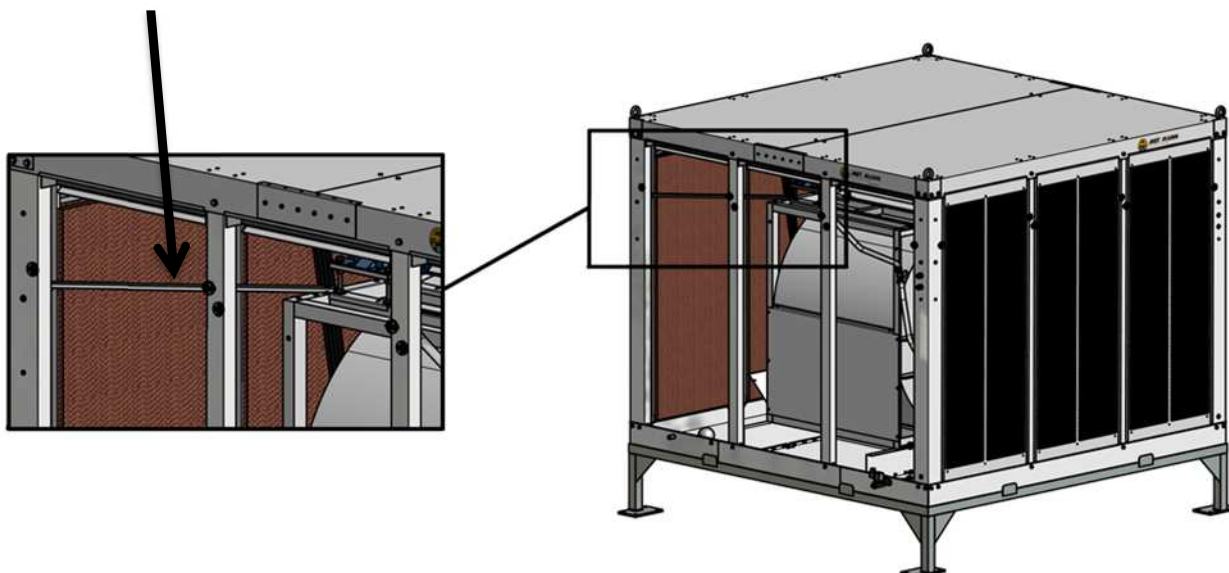
## Sistema de muestra de aguas (opcional)

Equipos preparados para incorporar un sistema de muestra de aguas del equipo, para su análisis bacteriológico, sin la necesidad de acceder al equipo en lugares de difícil acceso.



### MUY IMPORTANTE

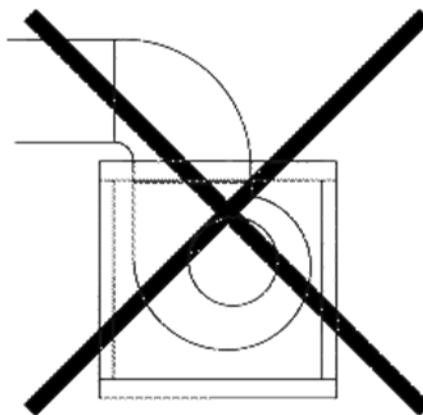
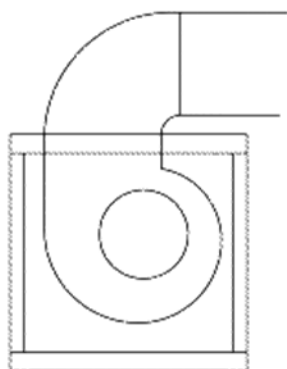
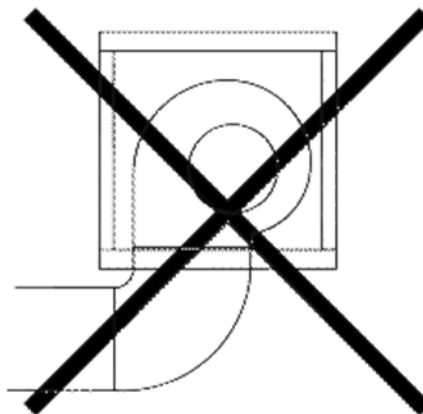
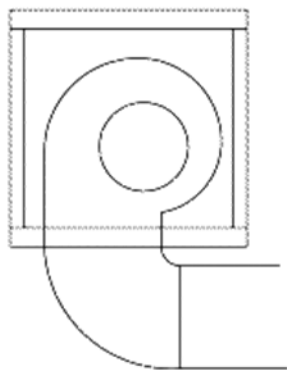
Una vez ubicado el equipo, y antes de ponerlo en marcha desmontar los cuatro tirantes de sujeción del ventilador.





## AVISO IMPORTANTE

**INSTALAR LOS EQUIPOS "V" Y "VS" TAL COMO SE MUESTRA EL DIBUJO**



## Arranque de la bomba y regulación de caudal de agua.

Una vez se ha llenado la bandeja de agua el siguiente paso a realizar es el arranque de la bomba de agua.

Para realizar dicha operación seguiremos los siguientes apartados:

- 1) Abrir la válvula esfera de la bomba en su totalidad.
- 2) Colocar el conmutador en posición "bomba" con el fin de arrancar la bomba.
- 3) Comprobar que en todos los repartidores fluya el agua correctamente y de en forma de cortina uniforme. Si el flujo de agua es insuficiente para todos los distribuidores, tenemos un problema de presión de agua (ver página 16). Si el flujo de agua es excesivo, regular éste mediante la válvula esfera.
- 4) Verificar que la bomba cuando ha humidificado completamente los paneles, el nivel mínimo de agua que quede en el depósito, cubra la aspiración de la bomba. Si esto no fuera así, aumentar el nivel de agua de la bandeja en su inicio modificando la altura del flotador, mediante el tornillo que lleva.
- 5) Verificar también que no exista arrastre de agua hacia el interior de la turbina y conductos, por exceso de agua en los distribuidores de los paneles: al cabo de 30 minutos de funcionamiento, parar el aparato y comprobar que en los oídos e interior de la turbina no exista restos de agua. Si este es el caso, regular el flujo de agua hacia los repartidores mediante la válvula esfera para evitar este arrastre, pero manteniendo al mismo tiempo la correcta llegada de agua a los distribuidores y correcta humidificación de los paneles: estos deben estar completamente humedecidos.

Una vez regulado el caudal de agua se montarán los paneles (COMPLEK).

## Puesta en marcha

Una vez se han realizado todas las operaciones anteriormente descritas ya podemos poner en marcha el enfriador evaporativo.

Una vez arrancado el equipo comprobar:

- 1) Consumo eléctrico del motor.
- 2) Instalación eléctrica correctamente aislada.
- 3) Válvula de desagüe cerrada completamente.
- 4) Ruidos impropios de un buen funcionamiento.
- 5) Una vez realizada la primera puesta en marcha, se volverá a proceder a la verificación del tensado de las correas, y se procederá a su re-tensado ya que la goma se dilata.
- 6) Para la buena conservación del equipo y prevención de legionelosis, es preciso efectuar vaciados periódicos, o bien purgas continuas de agua en la cantidad y medida, dependiendo de la calidad de las aguas y de la tasa de evaporación, a este efecto, se ha dispuesto una pequeña válvula, que desagua a través del tubo rebosadero (Ver dibujo inferior, en página 10).
- 7) En el paro de la máquina, es conveniente que al realizar la parada, se para la bomba pero no el ventilador. Este paro es aconsejable que sea temporizado más tarde que la bomba, ya que se produce un secado de los paneles, de manera uniforme, evitando la formación de micro bacterias, hongos y olores y alargando la vida de la máquina. Los cuadros que proporciona METMANN ya vienen con este sistema.

## Posibles averías

Antes de supervisar un posible fallo, se recomienda comprobar:

- Existencia de alimentación eléctrica.
- Existencia de agua en la bandeja.
- Existencia de abastecimiento de agua en la bandeja.
- Correcta regulación de los caudales de abastecimiento en los diferentes paneles humidificadores.
- Sentido de rotación correcto en la bomba y el motor.
- Tensión eléctrica correcta.

TIPO DE AVERÍA	CAUSA PROBABLE	SOLUCIÓN
El enfriador hace ruidos extraños	• Desplazamiento de la turbina por tener el eje flojo	• Centrarla y apretar los tornillos.
	• Turbina desequilibrada.	• Equilibrarla.
	• Cojinetes en mal estado.	• Reemplazarlos.
Pérdida de caudal de aire	• Paneles humidificadores de celulosa obturados.	• Limpiarlos o reemplazarlos.
	• Rejillas de impulsión aire mal orientadas.	• Orientarlas correctamente.
	• Correas flojas.	• Tensar o reemplazar.
	• Falta de salida de aire exterior.	• Incrementar oberturas de salida. Ejemplo: 1m <sup>2</sup> = 10.000m <sup>3</sup> /h.
	• Pérdida de carga en la salida de impulsión.	• No colocar codos con ángulos cerrados en la salida de la misma máquina (mínimo a 1 metro de altura).
No enfría el aire	• Giro incorrecto de la bomba.	• Invertir el sentido.
	• Bomba de agua quemada o gripada.	• Reemplazarla.
	• Falta de agua en la bandeja.	• Comprobar alimentación agua y/ o regulador de nivel
	• Paneles humidificadores de celulosa taponados.	• Limpiarlos o reemplazarlos.
	• Estrangulamiento pronunciado de los caudales de agua.	• Abrirlos.
	• Distribuidor de agua obturado.	• Limpiarlo.
	• Boca aspiración bomba obturado.	• Limpiarlo.
Mal olor del aire	• Agua sucia en la bandeja.	• Vaciar, limpiar y llenar con agua limpia. • Vaciados automáticos.
Corrientes de aire molestas	• Rejillas de impulsión mal reguladas.	• Regularlas correctamente.
El motor o bomba no arrancan	• Bobinado cortocircuitado.	• Repararlo o reemplazarlo.
Goteo en el conducto	• Exceso de agua en el distribuidor de agua.	• Reducir el caudal de agua y regularlo correctamente.
	• Distribuidor de agua suelto.	• Colocarlo correctamente.
	• Exceso de agua en la bandeja.	• Ajustar la boya.
	• Filtros deteriorados.	• Reemplazarlos.
	• Deflectores deteriorados.	• Reemplazarlos.
Goteo de la bomba	• Retén deteriorado.	• Reemplazarlo.
Corrosión acentuada	• Agua muy agresiva. • Aguas de lluvia.	• Descalcificador. • Vaciados con purga de agua. • No utilizarla.

POSIBLES AVERIAS EN SISTEMA DE VACIADO		
TIPO DE AVERIA	CAUSA PROBABLE	SOLUCIÓN
La válvula no cierra y pierde agua	• Falta presión en la red.	• La presión mínima de la red debe ser de 2 bar.
	• Junta tórica Ref. <b>0610341</b> defectuosa o desgastada	• Sustituirla.
La válvula cierra pero pierde agua por el desagüe	• La junta tórica Ref. <b>0610313</b> está desgastada o es defectuosa.	• Sustituirla
	• La base del pistón Ref. <b>0411710</b> está gastado o es defectuoso.	• Sustituirla
	• Sedimentos de sólidos no dejan cerrar Completamente la zona de cierre.	• Desmontar válvula y limpiar la zona.
La válvula cierra pero pierde agua en el interior de la bandeja de agua	• La tapa del cilindro Ref. <b>0411707</b> no está bien apretada.	• Atornillar correctamente
	• Las juntas Ref. <b>0610334</b> o Ref. <b>0610350</b> son defectuosas.	• Sustituirlas
	• Sedimentos de sólidos no dejan cerrar completamente la zona de cierre.	• Desmontar válvula y limpiar la zona.
La válvula no abre y no se vacía la bandeja	• La electro válvula Ref. <b>2107113203C</b> de entrada de la red no cierra correctamente.	• Reparar o sustituir
	• El pistón de la válvula no abre.	• Comprobar y activar sobre el codo descompresor Ref. <b>1603CG638</b> .
	• Muelle interno roto.	• Sustituir
	• Conjunto pistón roto	• Sustituir.

### IMPORTANTE:

Proteger las máquinas con fundas plastificadas, con lo cual, quedan protegidas de todas las inclemencias meteorológicas que suceden durante el período invernal o de falta de funcionamiento.

Vaciar completamente la bandeja de agua al final de la estación y hacer una limpieza general de la bomba y motor para prolongar su vida de funcionamiento.

 Esta acción será aún más importante en el caso de que el evaporativo tenga instalada en el interior una lámpara UV; si esta contiene agua, la helada rompería el vidrio interno de la lámpara.

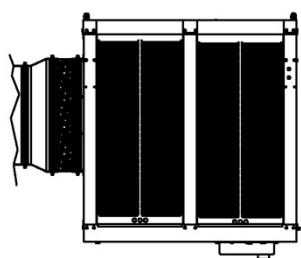
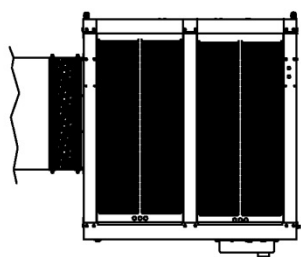
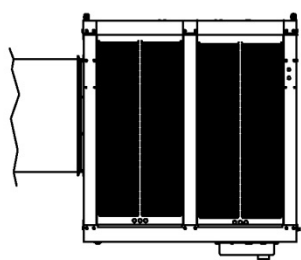
## Conexiones de los evaporativos

### Tipos de conexiones:

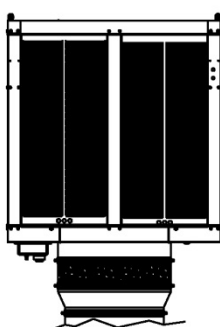
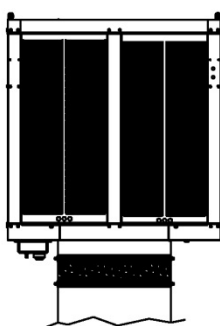
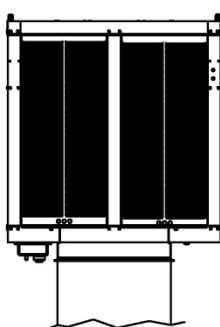
En los modelos H y VS las conexiones se realizan directamente en el marco dispuesto o bien colocando una junta elástica **JE-55**, no incluida en la maquina, si se desea trabajar con secciones de tuberías de 700x700, es posible mediante el adaptador **180502800700**, no incluido en la máquina.

En los modelos V la conexión se realiza con la embocadura código **030415010551** incluida en la máquina (ver página 23), siendo posibles las adaptaciones igual que los modelos H y VS.

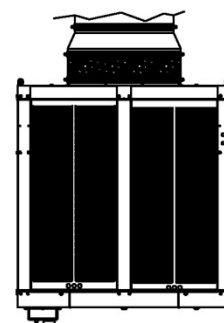
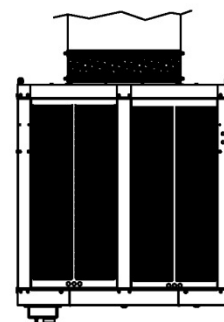
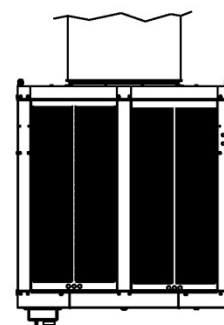
Versión "H"



Versión "V"



Versión "VS"

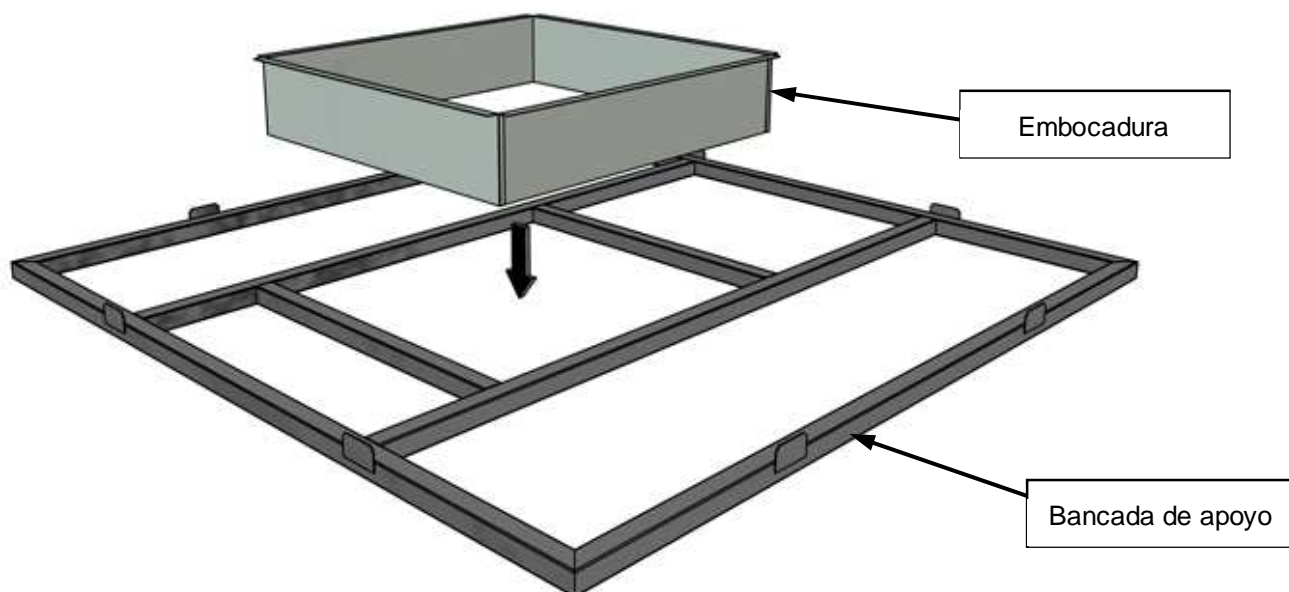




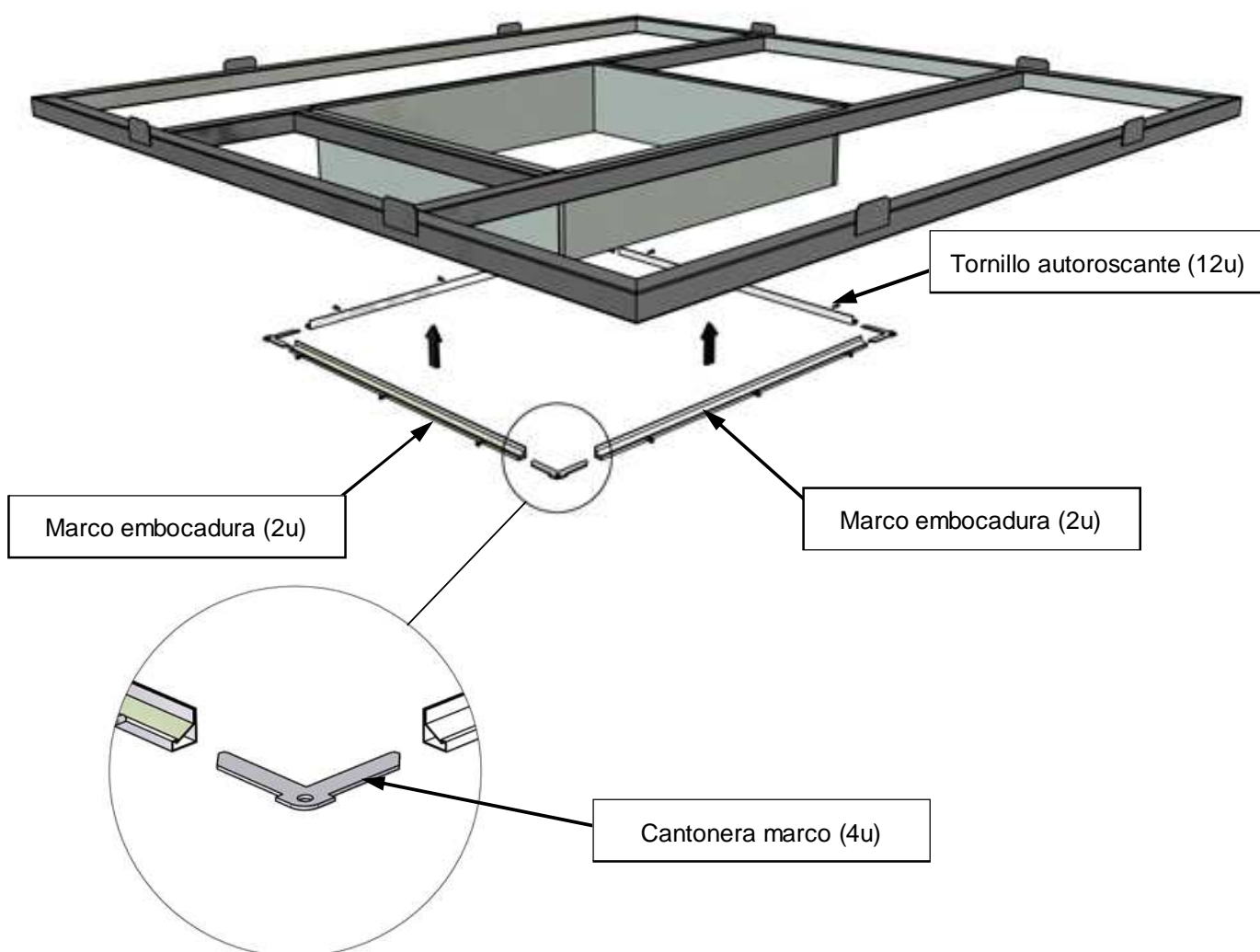
## Colocación del equipo en la bancada (solamente versión "V")

Código:  
030415010551

Ubicar la embocadura entre los soportes interiores de la bancada de sujeción del equipo.



Una vez ubicada la embocadura montar el marco de sistema "metu" tal como se indica en el dibujo



## Recambios

Adjuntamos lista de recambios más vulnerables a ser sustituidos por desgaste natural:

MODELO	VENTILADOR	MOTOR	CORREA TRANSMISIÓN	POLEA VENTILADOR	POLEA MOTOR	COMPLEK	PANEL ENFRIADOR
AD-55-H	041501055002	07012125	1301SPA03032	1305450A4	1305100A4	041501035017	PL14743
AD-55-V			1301SPA02800				
AD-55-VS			1301SPA02432				
AD-70-H		07102250	1301SPA02982	1305400A5	1305106A5	041501040014	PL12891
AD-70-V			1301SPA02800	1305450A5	1305125A5		
AD-70-VS			1301SPA02650				

## Asistencia

Puede solicitar la intervención de un técnico directamente a su vendedor, o poniéndose en contacto con METALURGICA MANLLEUENSE, S.A., que le proporcionará la dirección del Servicio de Asistencia más cercano.

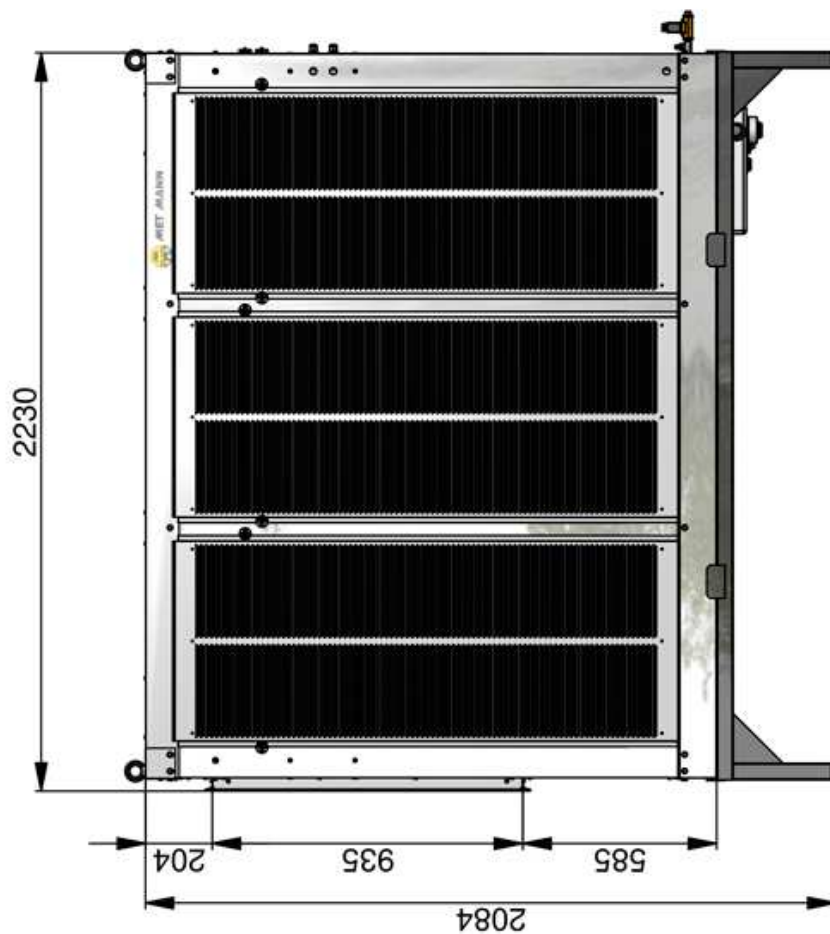
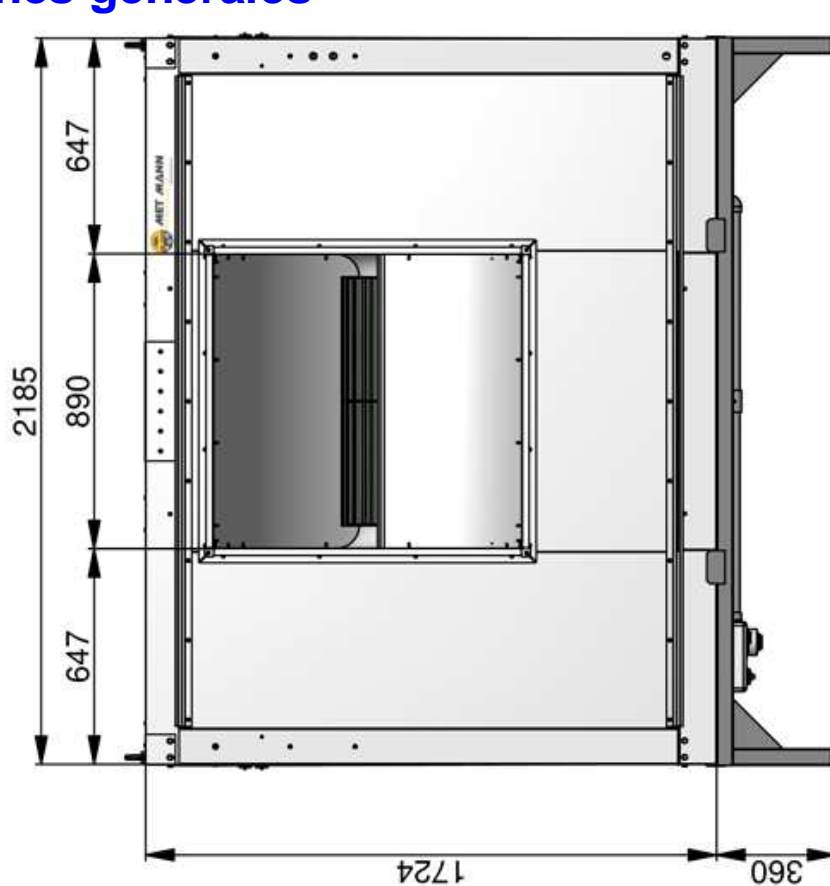


**C/FONTCUBERTA, 32-36  
POL. IND. "LA COROMINA"  
08560-MANLLEU  
(BARCELONA)**

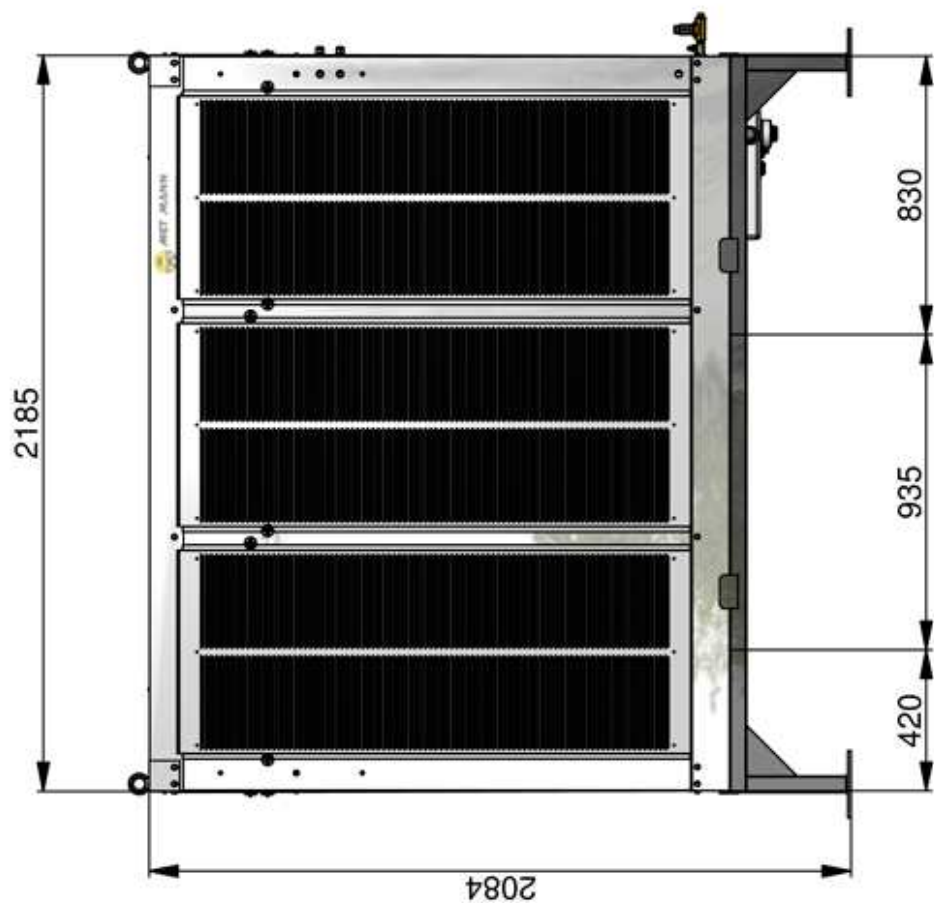
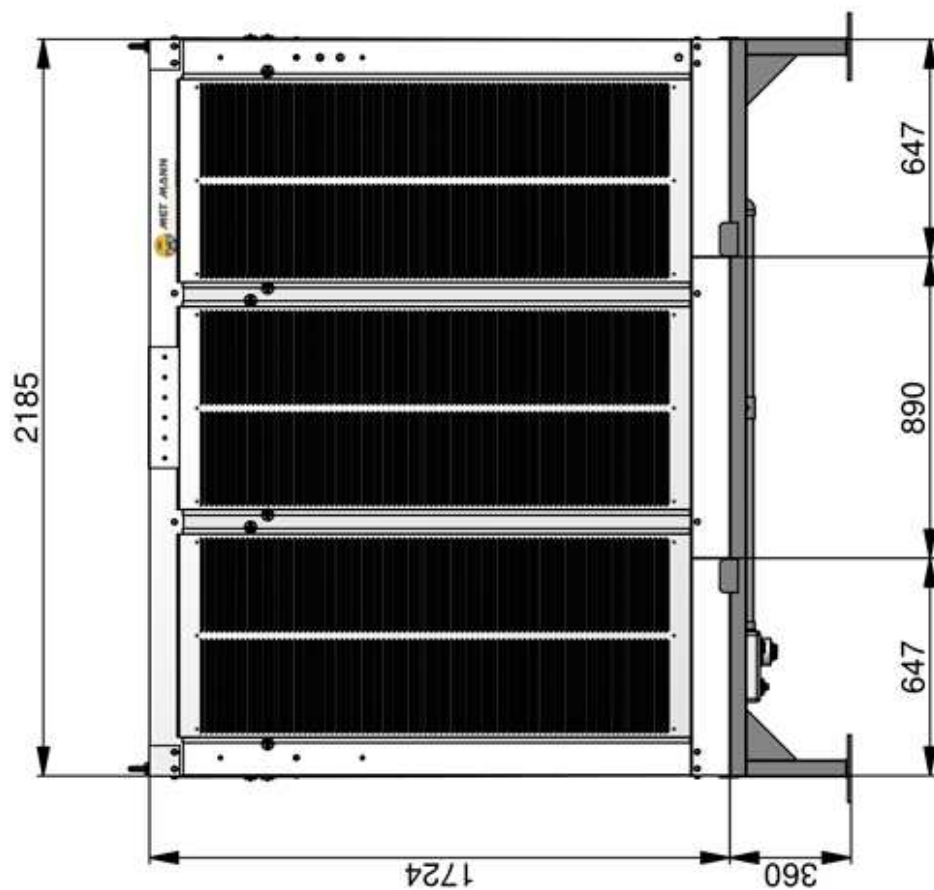
**TELF. 902- 10 13 74  
FAX. 902- 10 13 73**

# Dimensiones generales

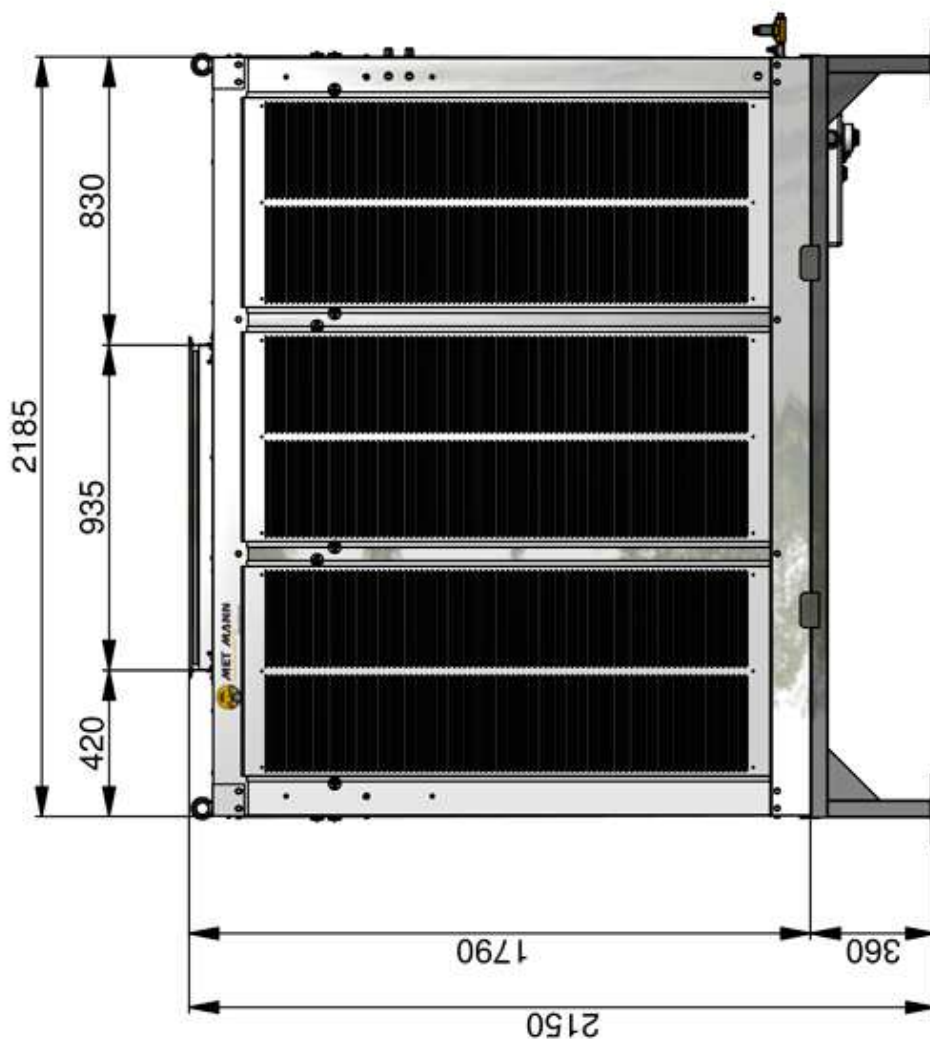
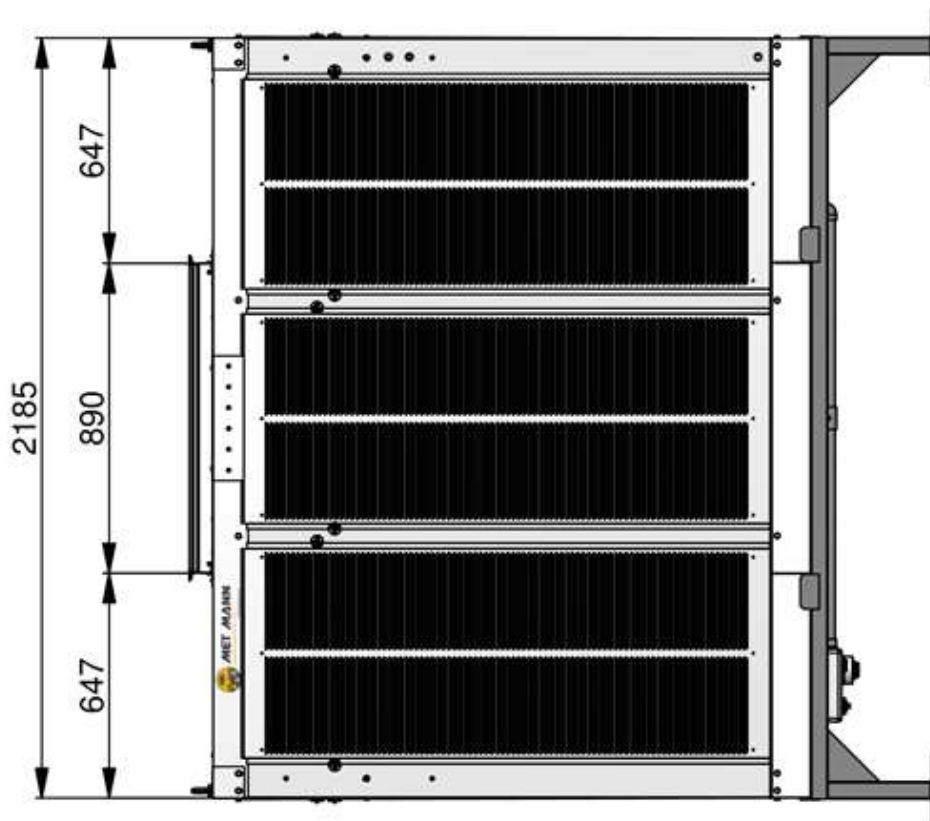
AD-55-H



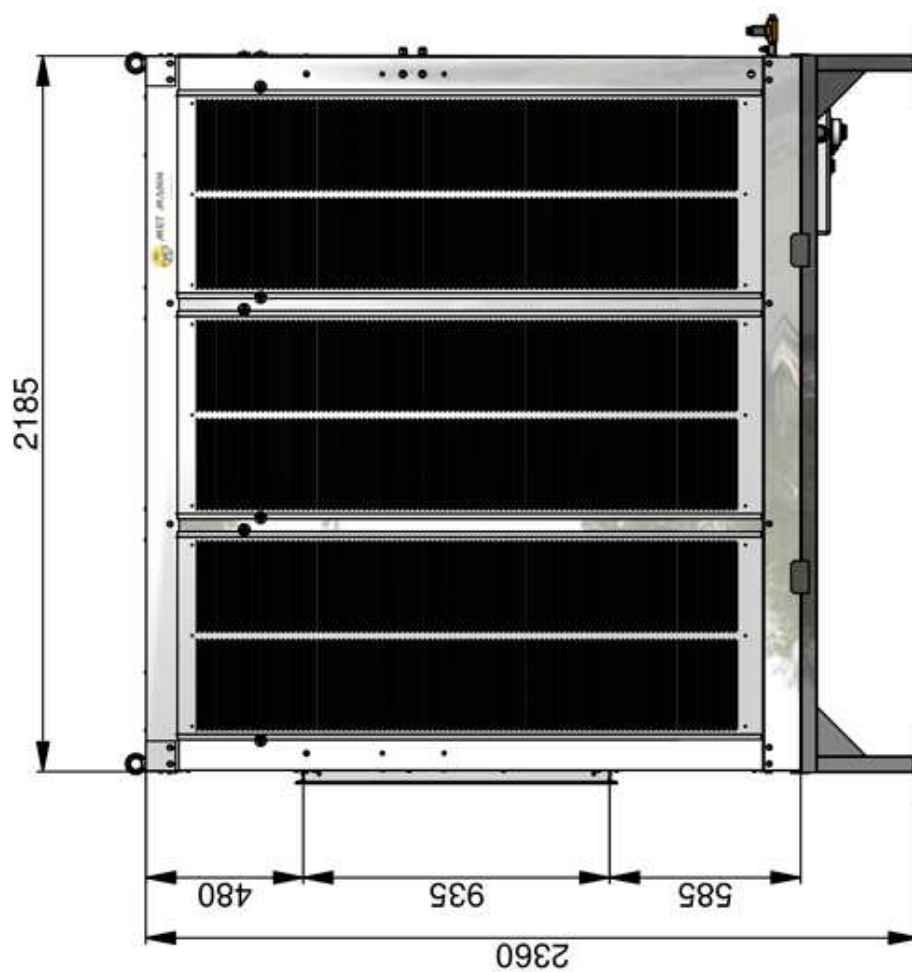
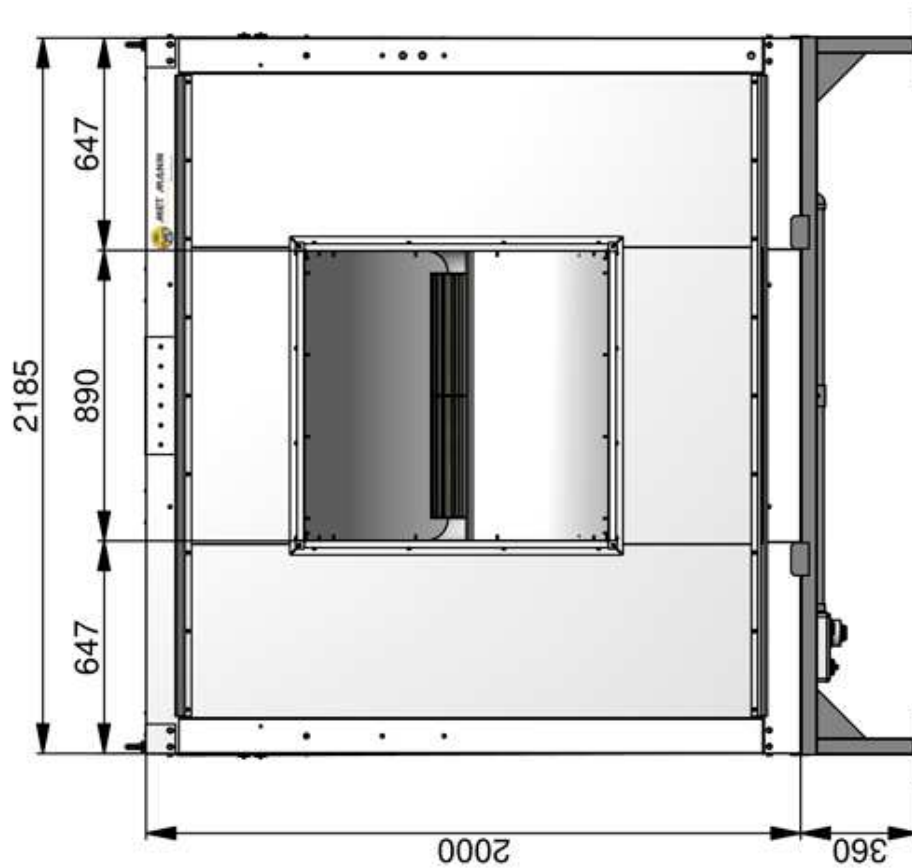
AD-55-V



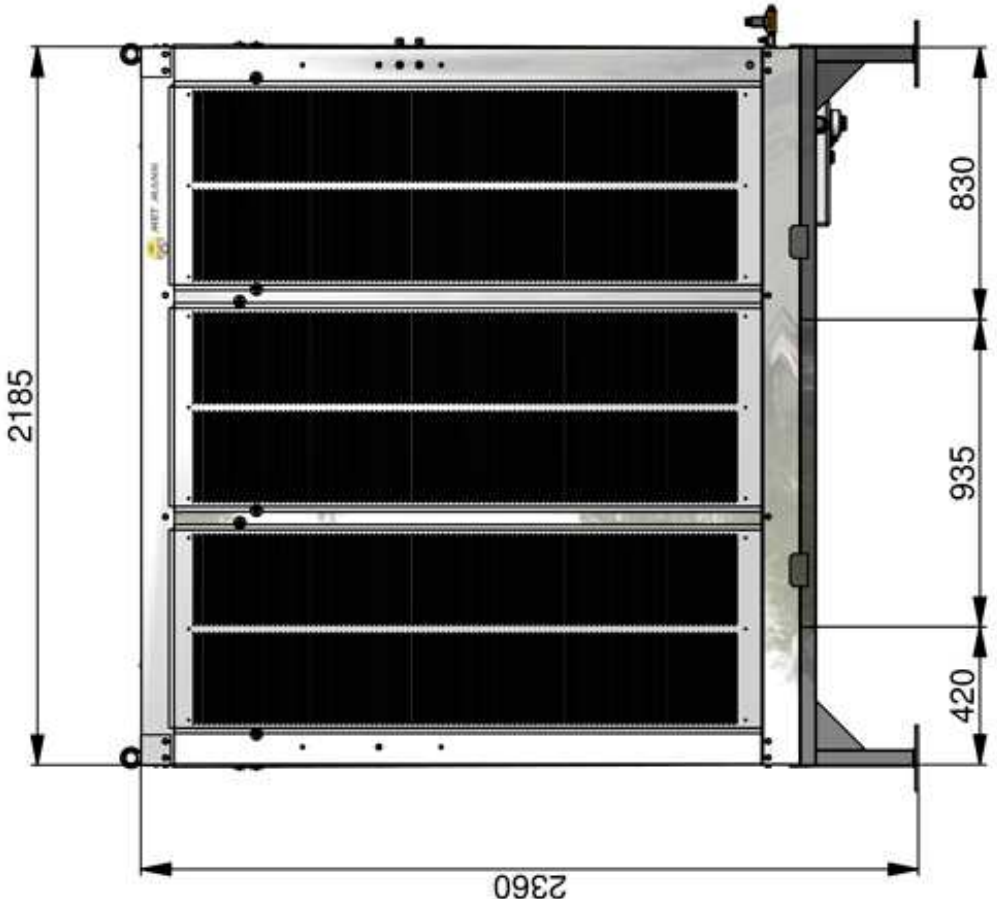
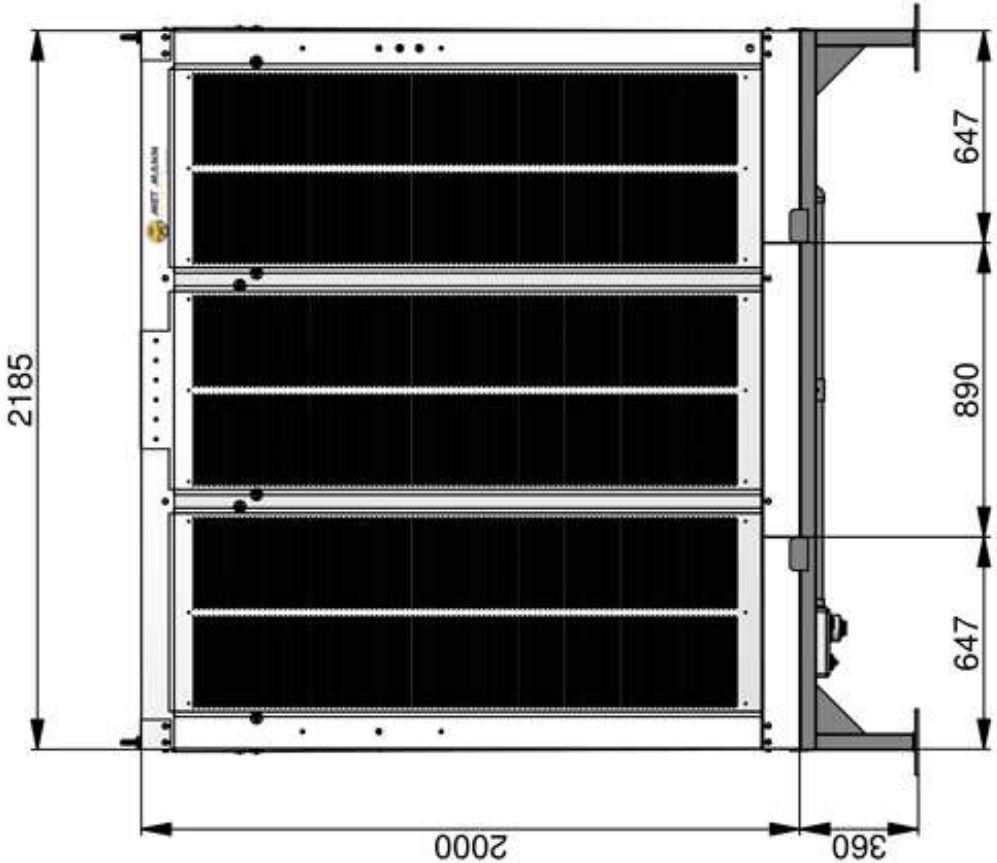
# AD-55-VS



AD-70-H

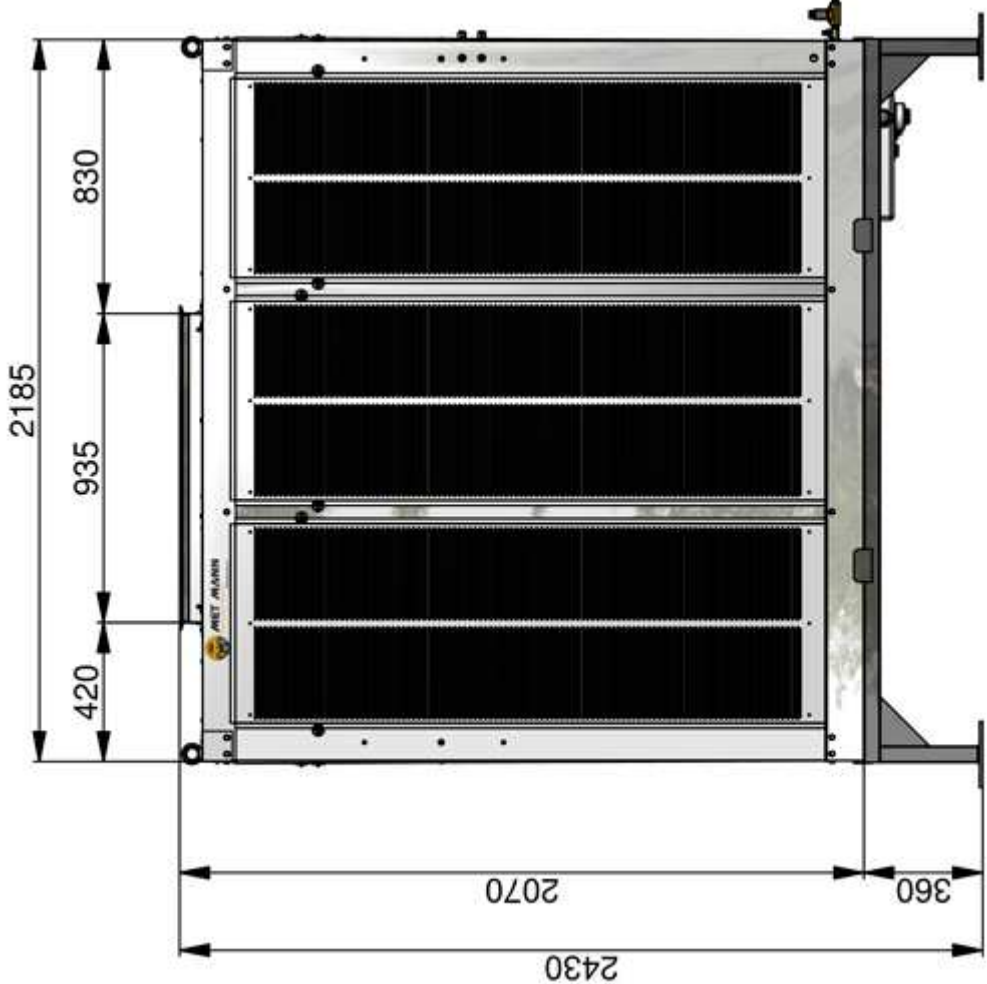
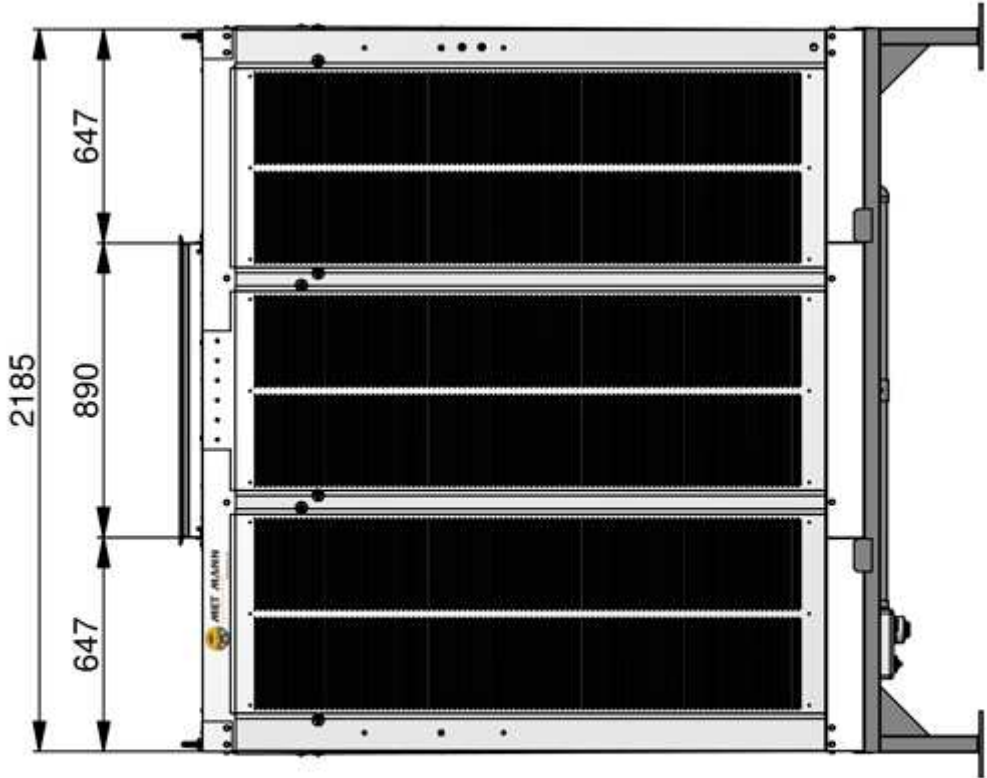


AD-70-V



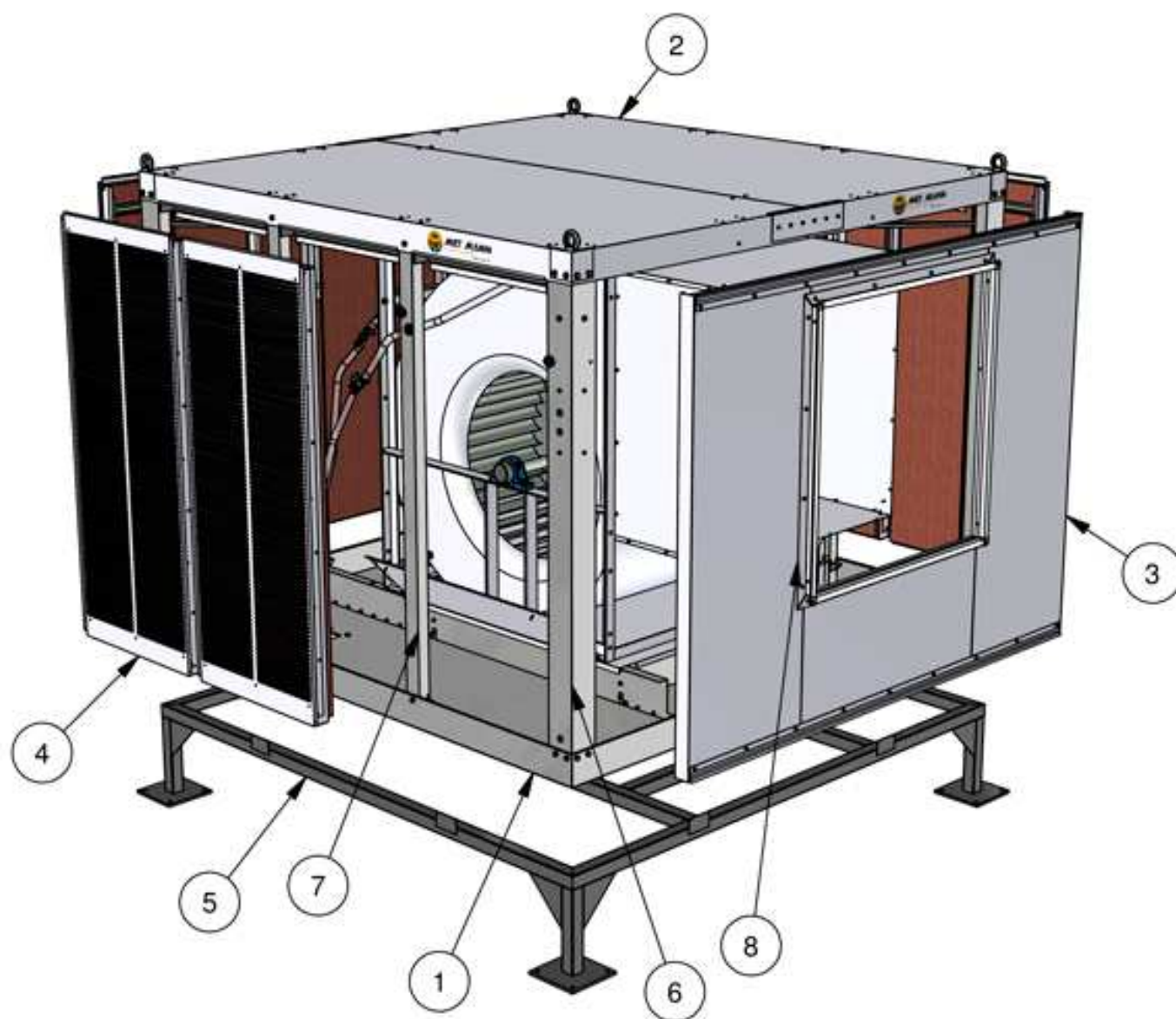


AD-70-VS



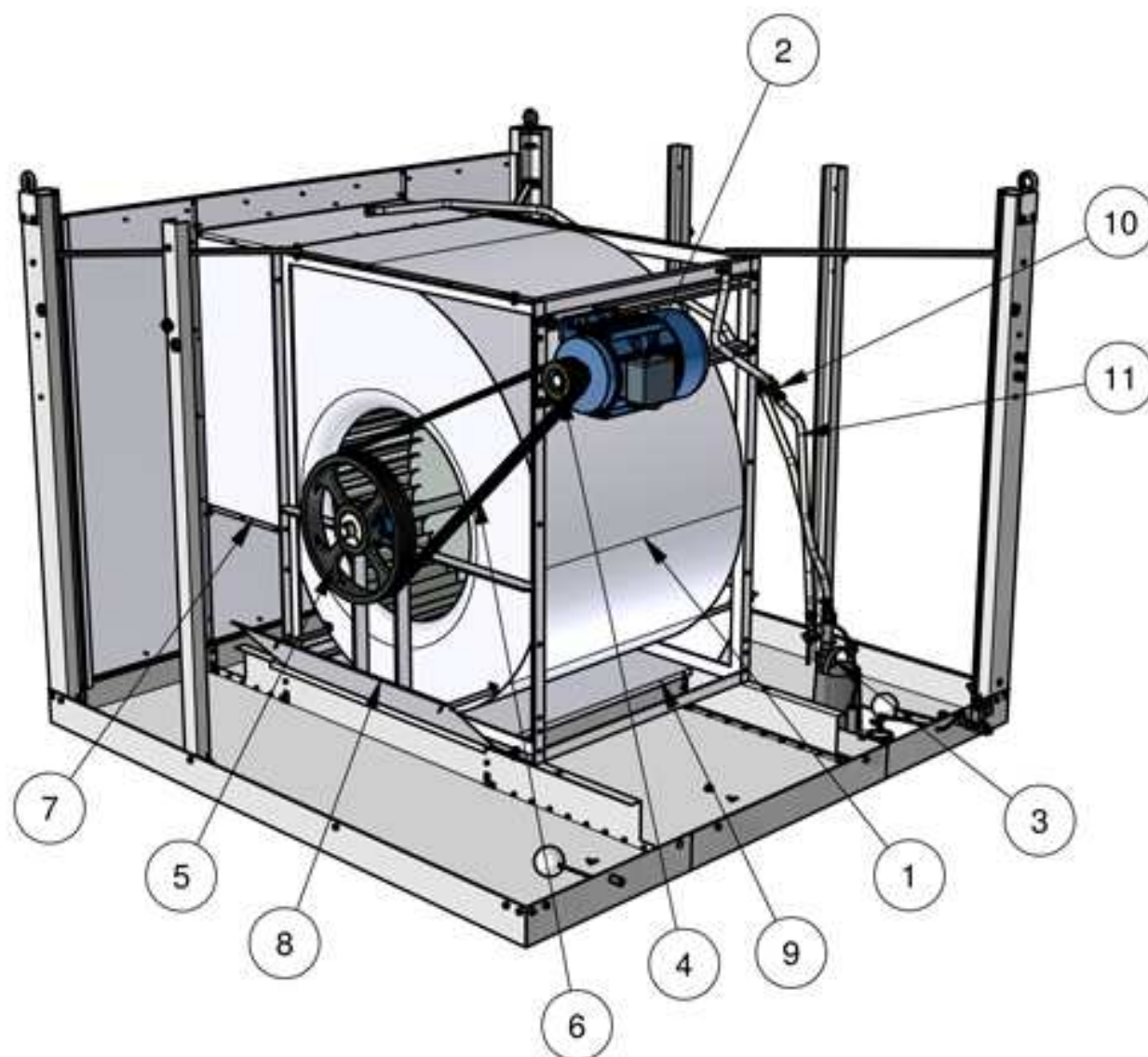
# Despiece

## AD-55/70-H



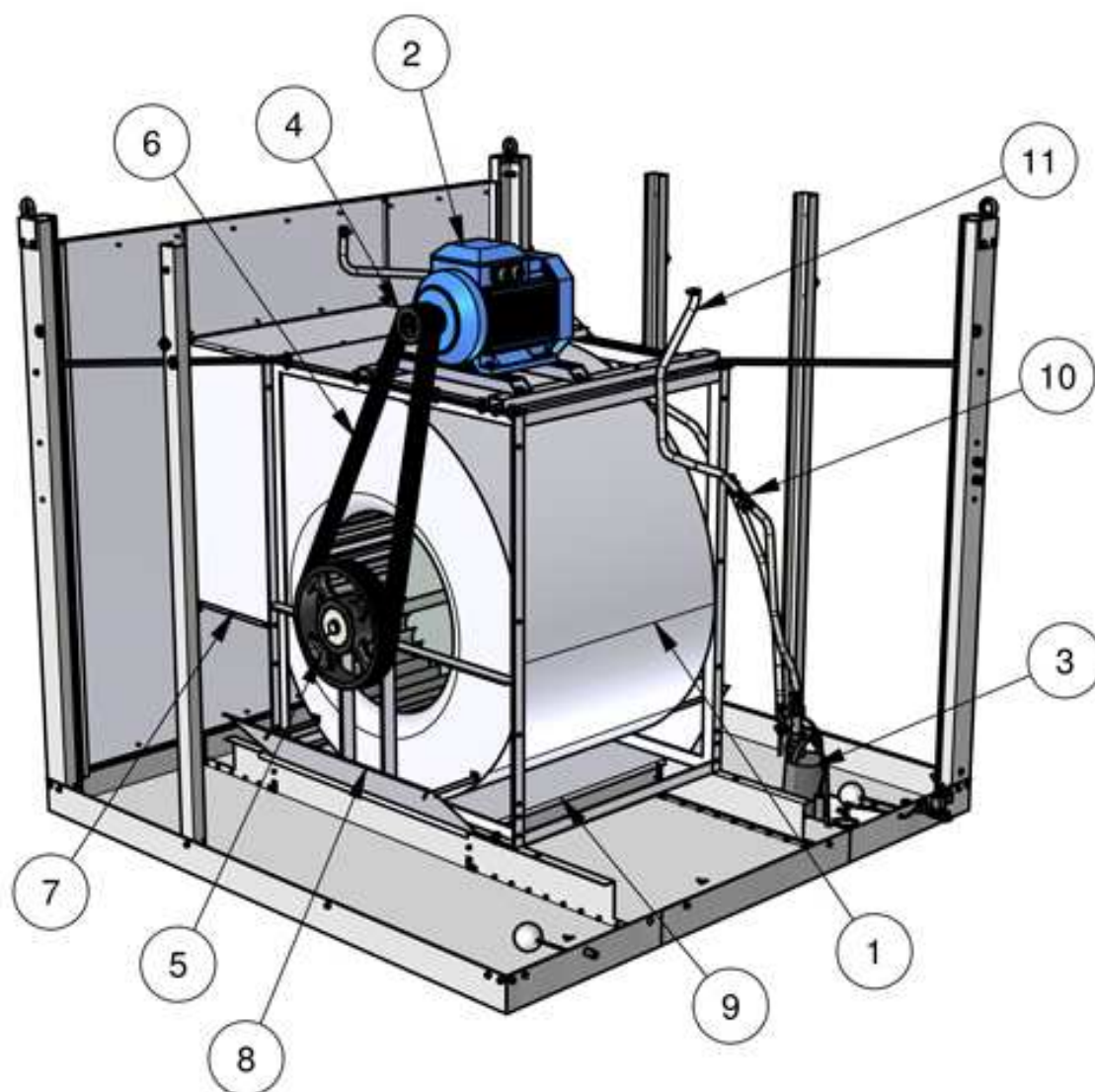
Posición	Descripción
1	Bandeja
2	Conjunto techo
3	Conjunto salida horizontal
4	Complek-55/70
5	Base bancada con patas
6	Palo cantonera
7	Palo central
8	Refuerzo embocadura

## AD-55-H (Interior)



Posición	Descripción
1	Grupo ventilador
2	Motor
3	Bomba de agua
4	Polea motor
5	Polea ventilador
6	Correa transmisión
7	Embocadura interior
8	Deflector
9	Tapa ventilador
10	Válvula esfera
11	Tubo mallado Ø20 x Ø26

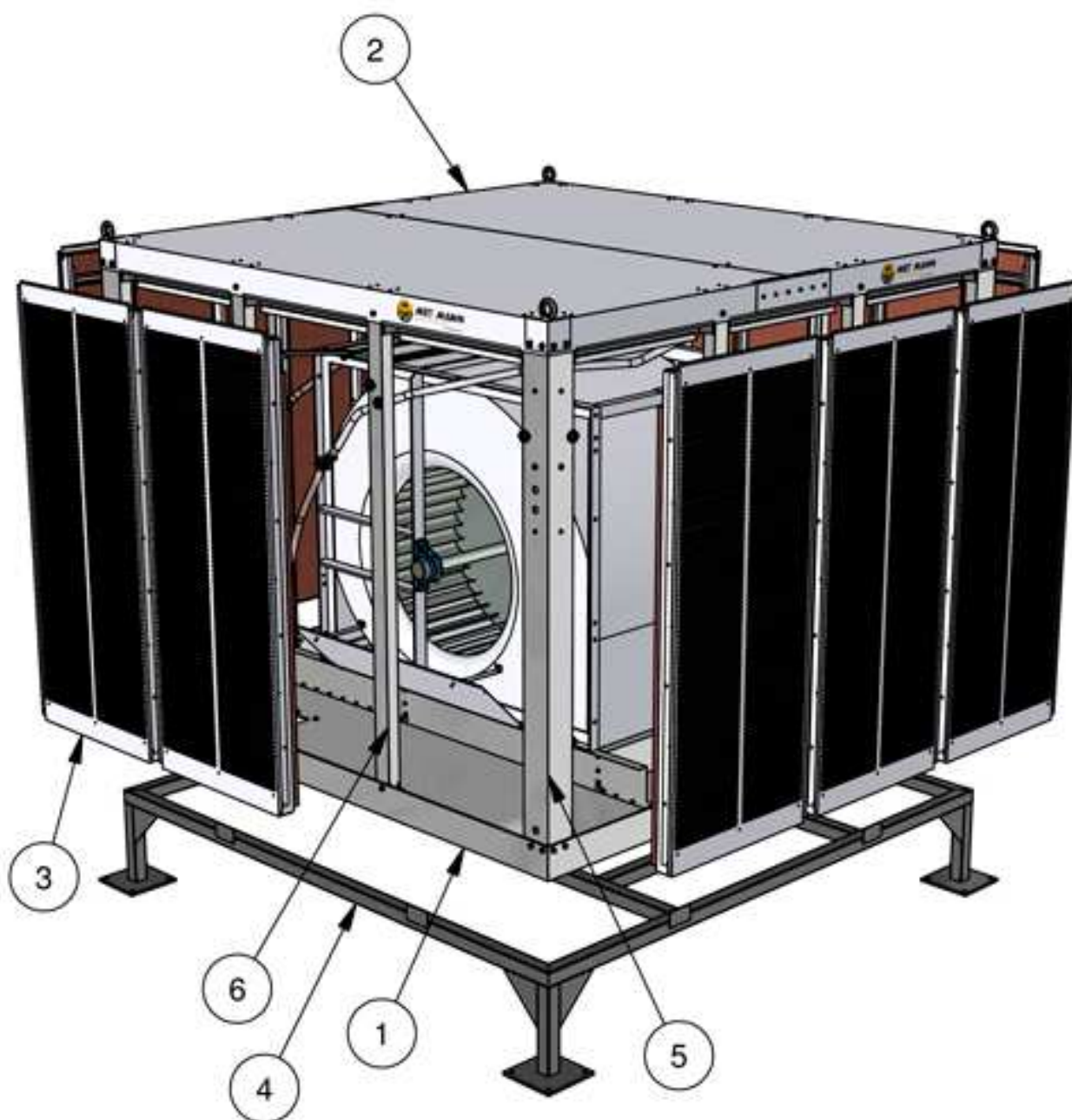
## AD-70-H (Interior)



Posición	Descripción
1	Grupo ventilador
2	Motor
3	Bomba de agua
4	Polea motor
5	Polea ventilador
6	Correa transmisión
7	Embocadura interior
8	Deflector
9	Tapa ventilador
10	Válvula esfera
11	Tubo mallado Ø20 x Ø26

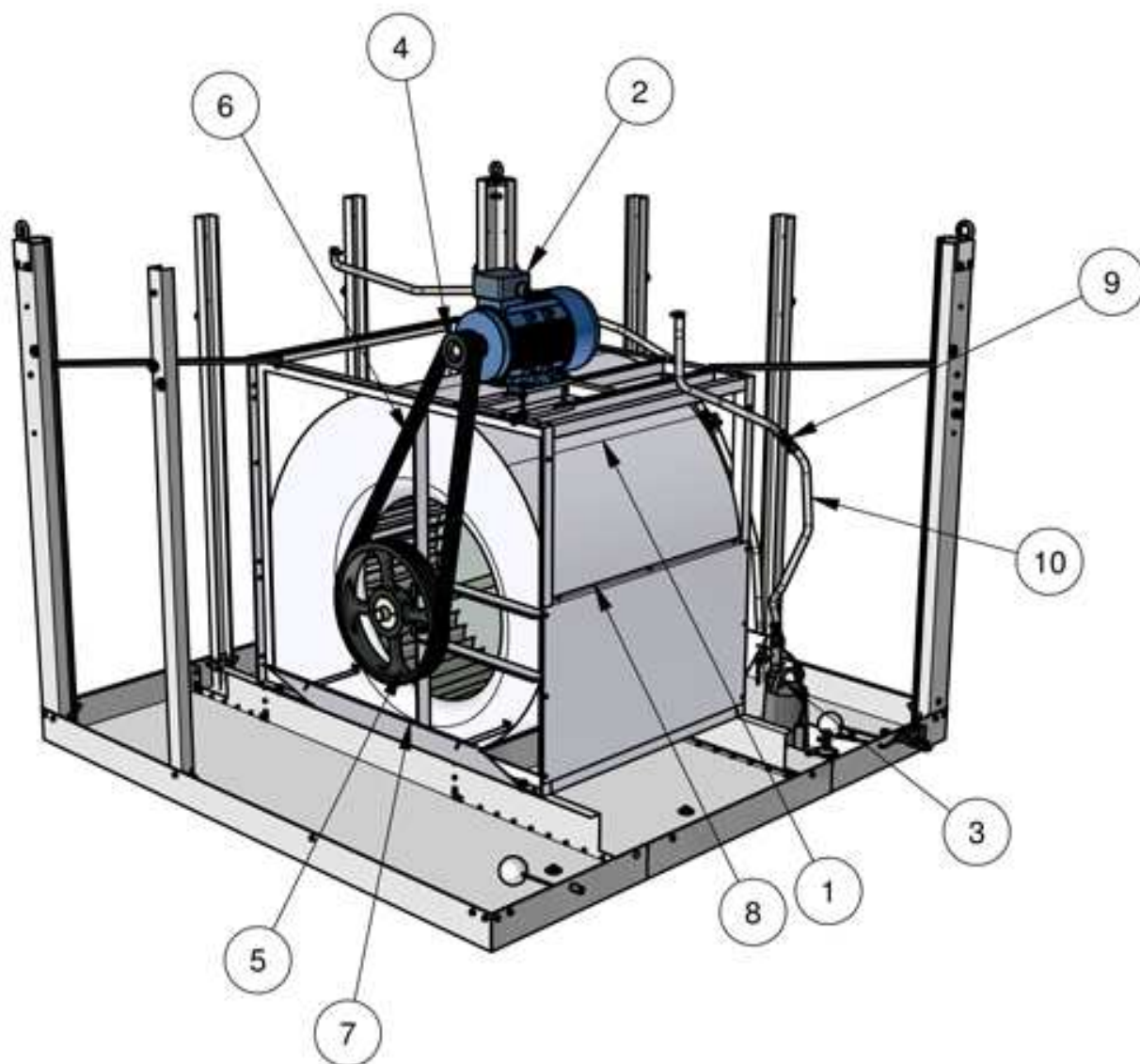


## AD-55/70-V



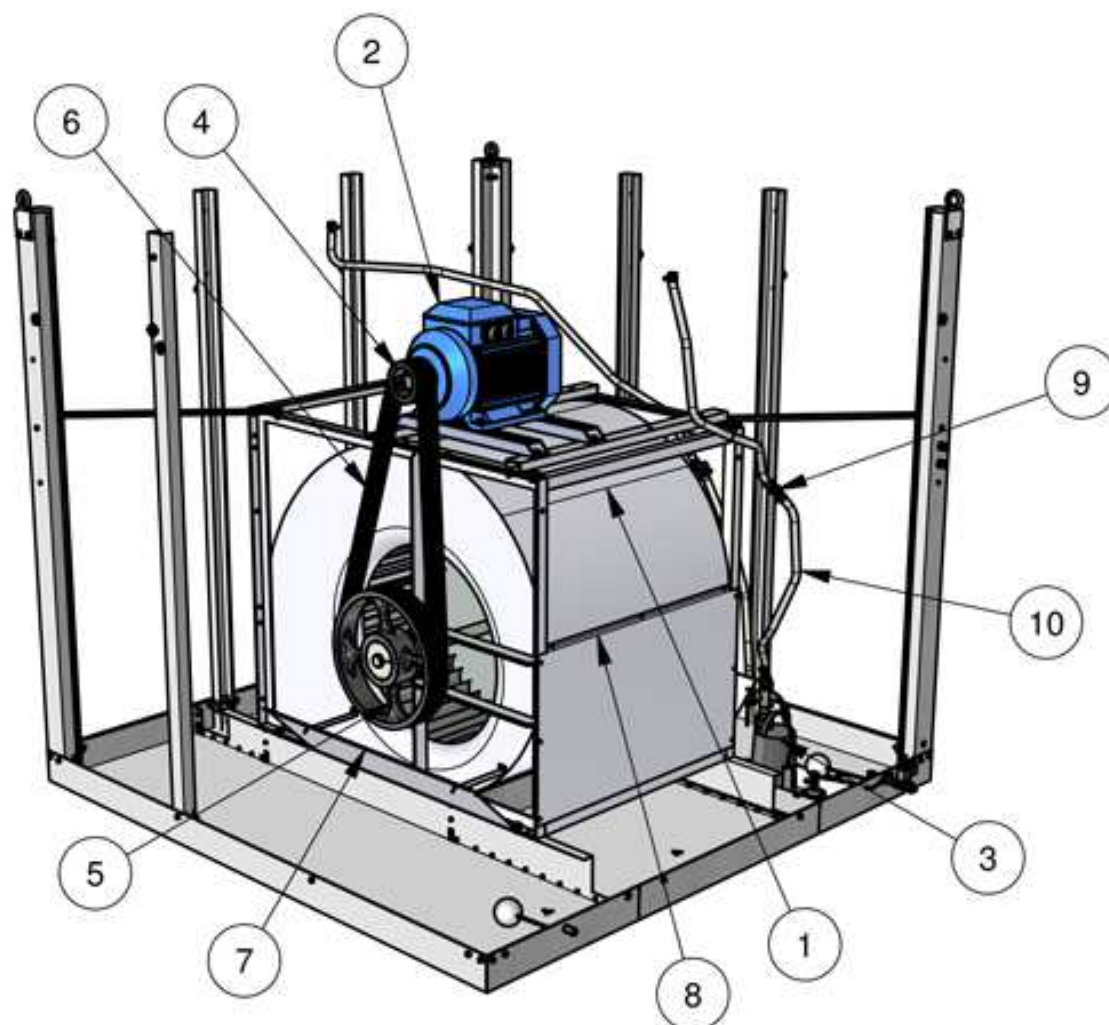
Posición	Descripción
1	Bandeja
2	Conjunto techo
3	Complek-55/70
5	Base bancada con patas
6	Palo cantonera
7	Palo central

## AD-55-V (Interior)



Posición	Descripción
1	Grupo ventilador
2	Motor
3	Bomba de agua
4	Polea motor
5	Polea ventilador
6	Correa transmisión
7	Deflector
8	Tapa anti-goteo
9	Válvula esfera
10	Tubo mallado Ø20 x Ø26

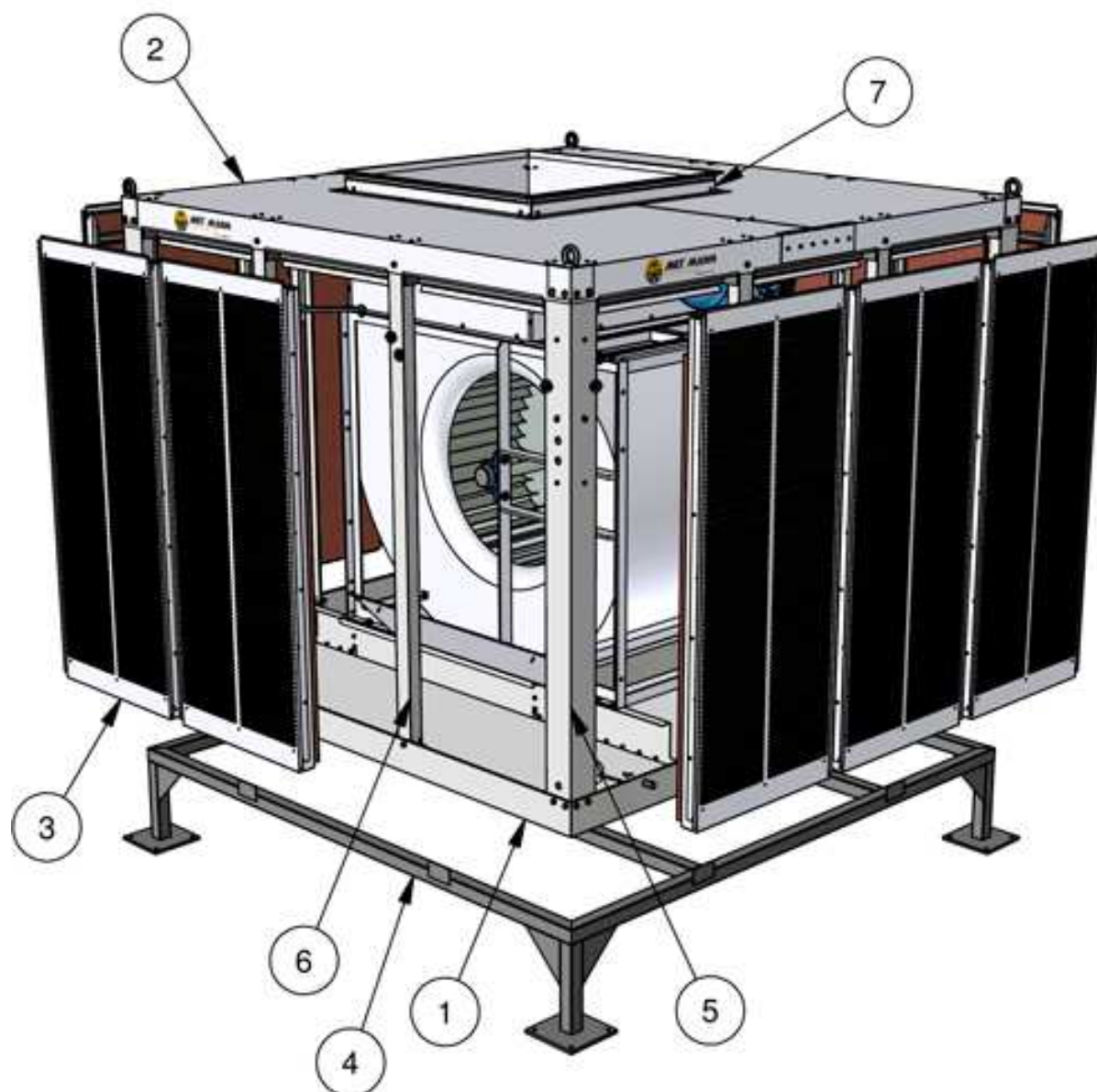
## AD-70-V (Interior)



Posición	Descripción
1	Grupo ventilador
2	Motor
3	Bomba de agua
4	Polea motor
5	Polea ventilador
6	Correa transmisión
7	Deflector
8	Tapa anti-goteo
9	Válvula esfera
10	Tubo mallado Ø20 x Ø26

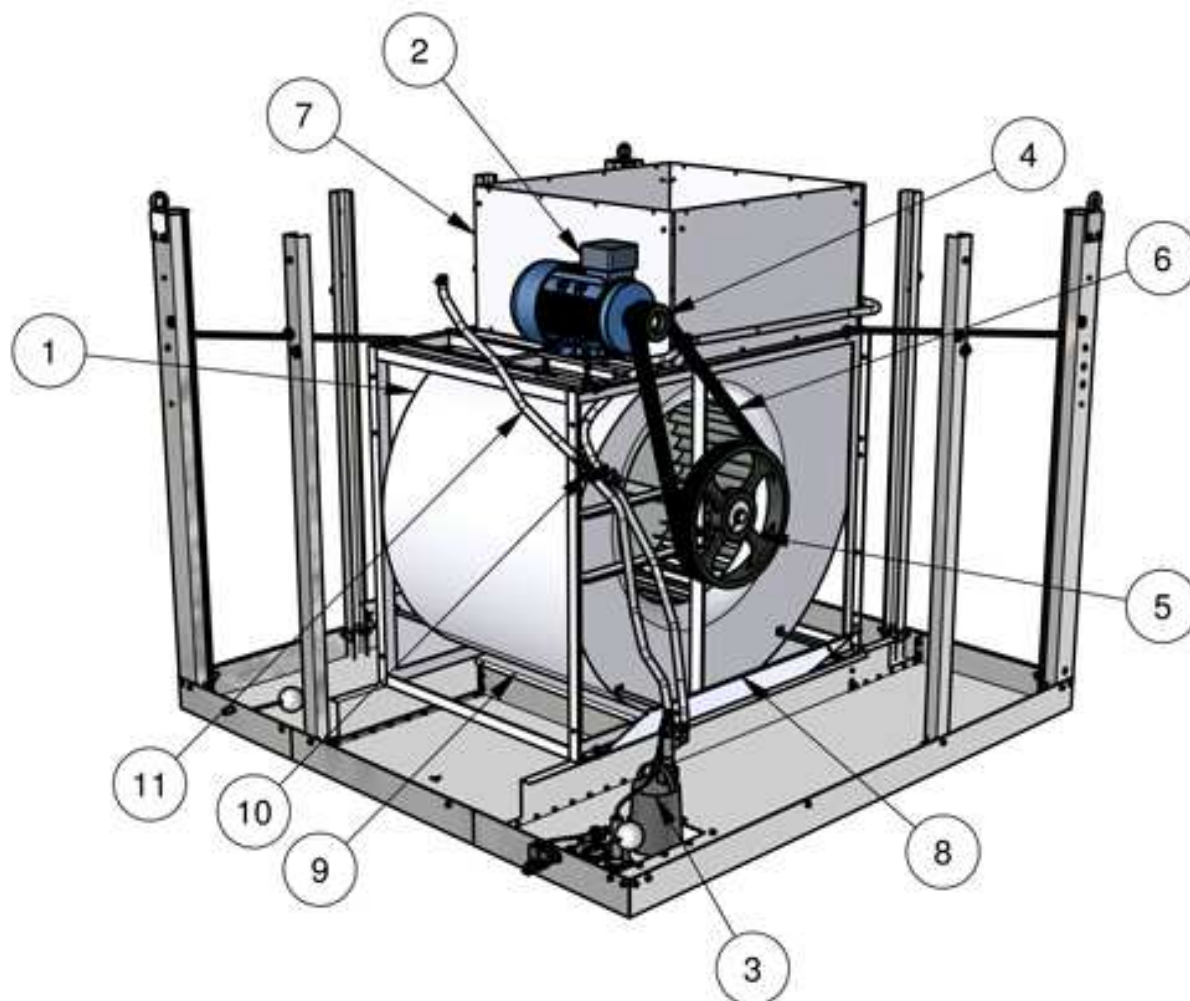


## AD-55/70-VS



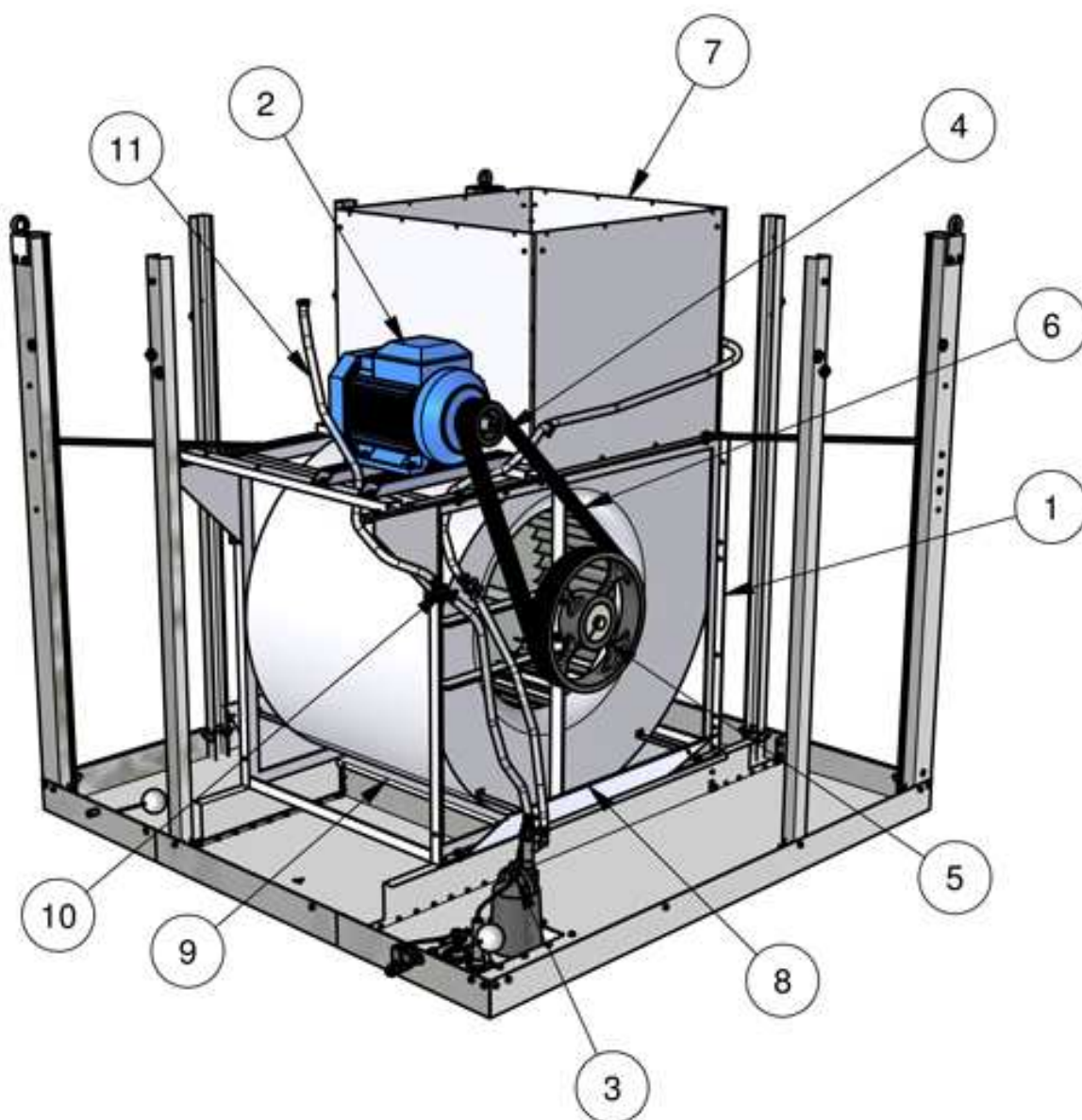
Posición	Descripción
1	Bandeja
2	Conjunto techo
3	Complek-55/70
4	Base bancada con patas
5	Palo cantonera
6	Palo central
7	Refuerzo embocadura

## AD-55-VS (Interior)



Posición	Descripción
1	Grupo ventilador
2	Motor
3	Bomba de agua
4	Polea motor
5	Polea ventilador
6	Correa transmisión
7	Embocadura interior
8	Deflector
9	Tapa ventilador
10	Válvula esfera
11	Tubo mallado Ø20 x Ø26

## AD-70-VS (Interior)



Posición	Descripción
1	Grupo ventilador
2	Motor
3	Bomba de agua
4	Polea motor
5	Polea ventilador
6	Correa transmisión
7	Embocadura interior
8	Deflector
9	Tapa ventilador
10	Válvula esfera
11	Tubo mallado Ø20 x Ø26

# Cuadro eléctrico CET 92 / CET 185

## Descripción del producto

Cuadro eléctrico de arranque estrella de triángulo con elementos de protección y maniobra según normativas europeas.

Este cuadro está especialmente diseñado para el correcto funcionamiento de los enfriadores evaporativos MET MANN S.A.

**CET 92 = AD-55 (Potencia máxima de 9,20 kW.)**

**CET 185 = AD-70 (Potencia máxima de 18,50 kW.)**

## Observaciones de instalación

- Colocar el cuadro eléctrico entre 0.6 y 1.9 mts sobre el nivel del suelo.
- Por tal de asegurar la protección contra una conexión no autorizada, inadvertida o por error, se puede colocar un candado en el interruptor principal cuando la posición del mismo sea "OFF".
- La instalación eléctrica ha de estar protegida por un interruptor automático.
- El cableado de tierra tiene que ser bicolor (amarillo y verde.)
- Los bornes de conexión han de estar situados como mínimo a 0.2m por encima del nivel de servicio.
- El cableado exterior del armario ha de mantener el mismo grado de protección una vez realizada la entrada de cables (IP-65)
- La tensión eléctrica del cuadro eléctrico ha de ser de 400-420V.

## Método de empleo

Colocar el cuadro eléctrico en un lugar accesible para el usuario.

Los elementos a tener en cuenta son los siguientes:

**Piloto nº 1** Indica la existencia de tensión en el cuadro eléctrico.

**Piloto nº 2** Indica el funcionamiento del ventilador.

**Piloto nº 3** Indica una posible avería en el tren de ventilación.

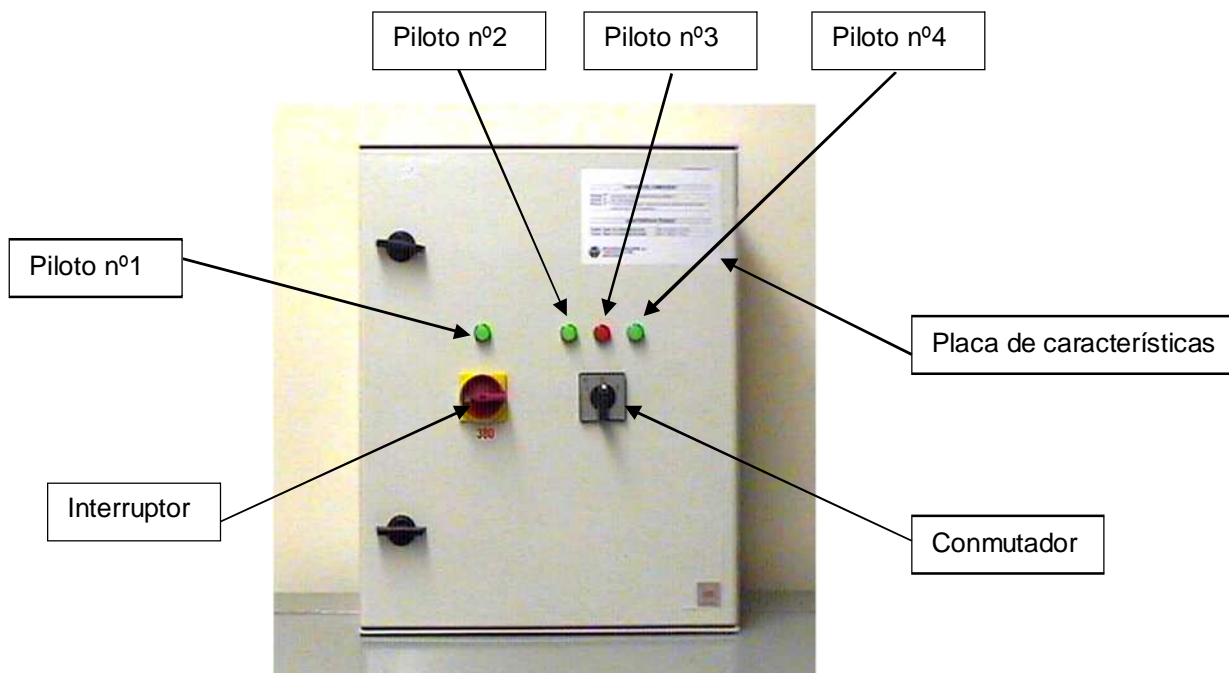
**Piloto nº 4** Indica el funcionamiento de la bomba y el ventilador

**Interruptor** Interruptor general con cierre por candado.

**Conmutador Posición "0"** Paro total del enfriador

**Posición "1"** Arranque exclusivo del ventilador.

**Posición "2"** Arranque de la bomba de agua y al cabo del tiempo determinado por el temporizador arranca el ventilador



# Mantenimiento

## Programa de mantenimiento de los enfriadores

De acuerdo con el artículo 4 del Real Decreto 865/2003, los titulares de las instalaciones **deben realizar los programas de mantenimiento periódico que garanticen el correcto funcionamiento de sus instalaciones.**

**El mantenimiento debe ser realizado por empresas especializadas,** al ser de funcionamiento normalmente estacional (anexo 4.B), se realizará un programa de mantenimiento preventivo al menos una vez al año, al comienzo de la temporada en que el equipo va a trabajar. Recomendamos concertar un contrato de mantenimiento con una empresa especializada.

El programa consistirá en la comprobación de las diferentes partes del equipo, reparando las averías detectadas, y en la limpieza general de todos los elementos del equipo.

Estos trabajos deben ser realizados por personal cualificado.

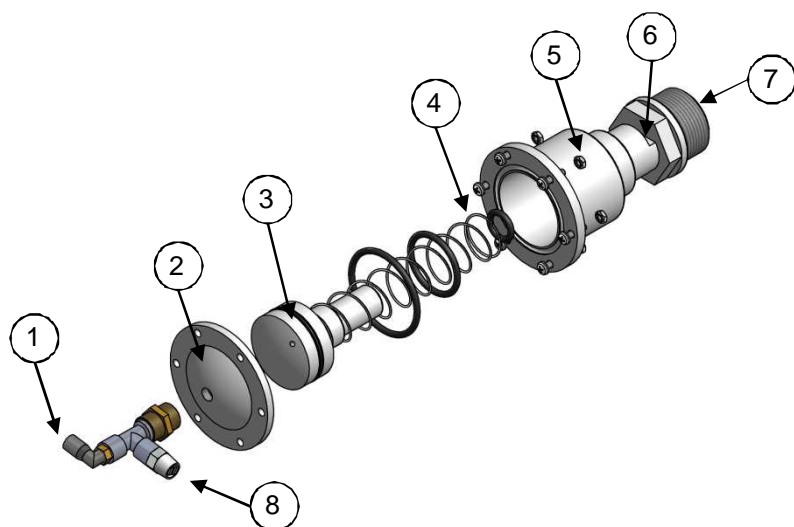
Se realizarán las siguientes operaciones:

- a) Comprobar que los potenciómetros de la bomba dosificadora están en la posición adecuada.
- b) Comprobar que el equipo recibe el agua de la red correctamente y a la presión adecuada.
- c) Comprobar que llega corriente eléctrica a todos los componentes eléctricos así como comprobar que la función de cada uno de ellos es la adecuada.
- d) Comprobar la adecuada y correcta distribución de agua en todos los paneles enfriadores, comprobar que no presenten ninguna pérdida de agua y que el panel reciba agua total y correctamente a todo lo ancho del panel; comprobar, limpiar y eliminar posibles incrustaciones del repartidor de agua, situado justo encima de los paneles de celulosa.
- e) Comprobar el buen estado de los paneles CELdek: extraerlos y llevar a cabo una buena limpieza con agua a presión, mezclada previamente con HIDRO-IC. Es aconsejable la sustitución de los paneles CELdek a los 2-3 años de funcionamiento para asegurar un perfecto poder de enfriamiento del equipo. Si se ha utilizado el inhibidor HIDRO-IC, la durabilidad de los paneles es más larga ya que actúa como desincrustante.
- f) Comprobar el buen estado y funcionamiento del ventilador si los rodamientos hacen un ruido anormal es aconsejable sustituirlos por otros de nuevos antes de intentar recuperar los anómalos.
- g) Efectuar retensado de las correas, cambiándolas si se observa que están deterioradas.
- h) Comprobar el estado general de los conductos de impulsión del aire tratado y limpiarlos si se observa que están sucios.
- i) Si en el equipo se han instalado prefiltros G4, quitar la manta y ponerla en agua clara abundante para disolver en ella toda su suciedad. Una vez limpia, no escurrir ! dejarla secar sin arrugarla. Una vez seca, disponerla de nuevo en su marco el cual se habrá limpiado también. Es aconsejable la sustitución del prefiltro al cabo de 2 años como máximo.
- j) Si el equipo lleva instalado lámpara UV, comprobar el buen estado de la misma: abrir lámpara y comprobar que el tubo de cuarzo interno está en perfecto estado y funciona (NO TOCAR el tubo de cuarzo con los dedos !!!), sustituirlo si está en mal estado (su vida útil es de 8.000 horas); comprobar el buen estado de las juntas substituyéndolas si estas están deterioradas.



## Sistema de humidificación

- a) Comprobar que la bomba de recirculación interna del equipo funciona correctamente e impulse el agua correctamente.
- b) Limpiar y eliminar posibles incrustaciones en todos los elementos del sistema de repartición del agua (mangueras, repartidores,...)
- c) El sistema de arranque automático de la bomba<sup>(\*)</sup> debe ser revisado ante posibles obturaciones del regulador-interruptor de nivel: desarma el elemento, limpiar y eliminar todo sedimento o incrustación que pueda haber, y comprobar luego su correcto funcionamiento
- d) Comprobar la adecuada y correcta distribución de agua en todos los paneles enfriadores, y no presenten ninguna pérdida de agua y/o que el panel no reciba agua total y correctamente a todo lo ancho del panel. Desmontar y comprobar el repartidor de agua, situado justo encima de los paneles de celulosa; limpiar y eliminar posibles incrustaciones en el repartidor de agua.
- e) Verificar el correcto funcionamiento de la boya y que el nivel de agua en la bandeja sea el correcto.
- f) Comprobar que el caudal de purga de agua sea el adecuado y mantener así una regeneración correcta del agua de la bandeja
- g) Comprobar que el sistema automático de vaciado funciona correctamente:
  - desmontar la válvula de vaciado automático y quitar las incrustaciones que pueda tener en su interior.
  - verificar su correcto funcionamiento: cuando la electroválvula de entrada de agua está abierta, el agua entra por (1) y presiona el pistón (3) haciéndolo bajar cerrando la salida de agua (6). En cambio cuando está cerrada, el agua deja de entrar por (1) y el muelle (4) empuja el pistón hacia arriba abriendo la salida de agua al exterior
  - verificar que la válvula de descompresión (8) esté suficientemente abierta como para poder evacuar el agua al hacer la descompresión del pistón cuando se cierra la electroválvula de entrada de agua. Es suficiente comprobar que sale un pequeño chorro de agua por el orificio de la válvula de descompresión.
  - Finalmente, arrancar y parar el sistema de enfriamiento comprobando que al parar el equipo este realiza correctamente un vaciado uniforme.



Posición	Descripción
1	Entrada de agua
2	Tapa cilindro
3	Pistón
4	Muelle
5	Cilindro
6	Orificio de salida de agua
7	Desagüe máquina
8	Válvula de descompresión



**DESPUÉS DEL MANTENIMIENTO ORDINARIO SE DEBE VOLVER A PONER EN MARCHA EL EQUIPO PARA VERIFICAR EL CORRECTO FUNCIONAMIENTO DEL MISMO**

Al terminar la revisión debe firmarse el Registro de control de mantenimiento correspondiente.

(\*) Equipos fabricados a partir del año 2005

Al final del periodo de trabajo de los equipos, vaciar completamente la bandeja de agua y hacer una limpieza general de la bandeja y de la bomba también, para proteger su vida de funcionamiento.

### Programa de limpieza y desinfección

De acuerdo con el artículo 4 del Real Decreto 865/2003, los titulares de las instalaciones **deben realizar los programas de mantenimiento periódico que garanticen el correcto funcionamiento de sus instalaciones.** El programa de limpieza y desinfección debe ser realizada por personal autorizado. Al ser de funcionamiento normalmente estacional (anexo 4.B), se realizará un programa de mantenimiento preventivo al menos una vez al año, al comienzo de la temporada en que el equipo va a trabajar.

Cuando la empresa subcontratada realice el programa de limpieza y desinfección de los enfriadores evaporativos MET MANN, se puede emplear el **HIDRO-IC**, ya que su composición se basa en hipocloritos junto con anticorrosivos y antiincrustantes, debemos realizar el siguiente procedimiento:

- Previamente al programa de limpieza y desinfección, realizar todas las operaciones de mantenimiento del equipo detalladas previamente en "Programa de mantenimiento de los enfriadores".
- Abrir la válvula de entrada de agua, llenando de agua la bandeja del enfriador. Poner en marcha la bomba de recirculación del agua para que circule por todos los circuitos y bañe por lo tanto los paneles, manteniendo el ventilador parado.
- Añadir directamente la cantidad de HIDRO-IC indicada en la tabla siguiente en función del modelo, para conseguir al menos una cloración de 5 ppm (partes por millón) de cloro residual libre, manteniendo un pH entre 7 y 8. La manipulación del HIDRO-IC debe realizarse con guantes y gafas de protección, tal como está indicado en su Ficha de Datos de Seguridad

MODELOS	CANTIDAD DE HIDRO-IC (para 5 ppm)
AD-07	0,12 litros
AD-09 / AD-12	0,75 litros
AD-15	1,00 litros
AD-30 / AD-35 / AD-40	2,00 litros
AD-55 / AD-70	4,00 litros

- Realizar una recirculación del sistema durante tres horas, con los ventiladores desconectados.

Nota: Dado que la máquina estaba sin agua y se ha llenado la bandeja con agua nueva de la red, no es preciso la medición del nivel de cloro.

- Vaciar totalmente el equipo.
- Limpiar a fondo las superficies internas del equipo con detergentes y agua a presión. Proceder a un aclarado exhaustivo y vaciar de nuevo el equipo.
- Abrir la válvula de entrada de agua, llenando de nuevo la bandeja del enfriador con agua de la red poniendo en marcha la bomba de agua de recirculación del agua solamente (Ventilador parado). Añadir la cantidad de HIDRO-IC indicada en la tabla siguiente en función del modelo, para alcanzar 15 ppm de cloro residual libre

MODELOS	CANTIDAD DE HIDRO-IC (para 15 ppm)
AD-07 / AD-09	2,25 litros
AD-12 / AD-15	3,00 litros
AD-30 / AD-35 / AD-40	6,00 litros
AD-55 / AD-70	12,00 litros

- h) Recircular el sistema durante 2 horas con el ventilador parado
- i) Vaciar y aclarar.
- j) Poner en marcha la bomba de dosificación. Abrir la válvula de entrada de agua al enfriador evaporativo. Una vez llena la bandeja se puede poner en marcha el ventilador. El proceso de limpieza y desinfección ha terminado.
- k) Al terminar la revisión debe firmarse el Registro de control de mantenimiento correspondiente



Si encargan el mantenimiento a una empresa exterior deben tener mucho cuidado que no utilice productos corrosivos, ya que se puede poner en peligro el buen funcionamiento del equipo  
(existe la posibilidad que los elementos internos se oxiden por utilizar este tipo de productos no aptos para los equipos MET MANN)

**MET MANN solo recomienda el uso del HIDRO-IC ya que es el producto adecuado para la limpieza y desinfección de nuestros equipos**



## Programación de la bomba OXIDANT PREVENTION

Esta bomba dosificadora tiene la particularidad de regularse desde el panel de control, en él podemos observar los cc/hora inyectados por la bomba, lo cual supone una simplificación sobre las bombas existentes en la actualidad que no contienen ésta información en la regulación.

Permite la dosificación de productos químicos en los enfriadores evaporativos, únicamente debe instalarse adecuadamente con el motor de los ventiladores de los equipos y seleccionar la dosificación correspondiente.

Su instalación es muy simple ya que simplemente debe montarse un pequeño soporte en la pared.

### CONMUTADOR ON / OFF

Conmutador de paro o marcha de la bomba dosificadora

### REGULADOR DE DOSIFICACIÓN

Permite regular la dosificación del producto químico de 0 a 200 cc / hora.

### CONMUTADOR x1 / x5

El valor indicado en el regulador de dosificación se multiplica por uno o por cinco según las necesidades de la instalación

### PURGA

Cuando se coloca una garrafa de producto químico por primera vez o una reposición es conveniente abrir ésta válvula para facilitar encebado de la bomba, cuando se observa que en la purga sale producto químico puede cerrarse.

### TABLA DE DOSIFICACIÓN DE EQUIPOS MET MANN

AD-07	AD-09 / AD-12 / AD-15	AD-30 / AD-35 / AD-40	AD-55 / AD-70
5 cc / hora	12 cc / hora	24 cc / hora	38 cc / hora

Para calcular otras dosificaciones utilizar la siguiente formula:

$$\text{Caudal de aire instalado en la misma línea de agua} / 1400 = \text{_____ cc / hora a dosificar}$$

#### Ejemplo nº 1 :

Si tenemos 4 enfriadores del modelo AD-70-V (63.000 m<sup>3</sup>/h) en una misma línea de aportación de agua dosificaremos:

$$63.000 \text{ m}^3/\text{h} * 4 = 256.000 \text{ m}^3/\text{h}$$

$$256.000 / 1.400 = 182,85 \text{ cc / hora a dosificar}$$

Para éste ejemplo colocaremos el regulador aproximadamente a 180 y el multiplicador en la posición x 1.

**Ejemplo nº 2 :**

Si tenemos 8 enfriadores del modelo AD-70-V (63.000 m<sup>3</sup>/h) en una misma línea de aportación de agua dosificaremos:

$$63.000 \text{ m}^3/\text{h} * 8\text{u} = 504.000 \text{ m}^3/\text{h}$$

$$504.000 / 1.400 = 360 \text{ cc} / \text{ hora a dosificar}$$

Para éste ejemplo colocaremos el regulador aproximadamente a 70 y el multiplicador en la posición x 5.

**Registro de instalación****EMPRESA TITULAR**

Nombre:		
Responsable:		
Dirección:		
Población:		
Teléfono:	Fax:	E-mail:

**EMPRESA INSTALADORA**

Nombre:		
Responsable:		
Dirección:		
Población:		
Teléfono:	Fax:	E-mail:

**CARACTERÍSTICAS DE LOS EQUIPOS**

Tipo de instalación	ENFRIADOR EVAPORATIVO
Modelo	
Nº de equipos instalados	
Nº de serie	
Año de instalación	
Potencia ventilador (kW)	

**UBICACIÓN DE LOS EQUIPOS**

- ¿Se puede acceder fácilmente al aparato?  SI  NO  
 ¿Existe plano de la instalación realizada?  SI  NO

**CAPTACIÓN DEL AGUA**

- Red Pública  
 Suministro propio superficial  
 Suministro propio subterráneo  
 ¿Existe depósito?  SI (Especificar ubicación)  NO

**SISTEMAS DE PREVENCIÓN**

- ¿Dispone de Sistema dosificador de aditivo PANEPA IC?  SI  NO  
 ¿Dispone de Sistema de vaciado automático de agua?  SI  NO

Fecha:

Firma y sello empresa titular:  
instaladora:

Firma y sello empresa

--

--

Deben enviar una copia del presente documento a fábrica para que empiece a regir la garantía del aparato. No se aceptarán documentos de puesta en marcha tres meses después del envío del aparato.

Registro de control de dosificación HIDRO-IC N° \_\_\_\_\_

### CARACTERÍSTICAS DE LOS EQUIPOS

Tipo de instalación	ENFRIADOR EVAPORATIVO	
Modelo		
Nº de equipos instalados		
Régimen de funcionamiento	<input type="checkbox"/> Continuo	<input type="checkbox"/> Estacional
Origen del agua	<input type="checkbox"/> Red pública	<input type="checkbox"/> Pozo
Posición potenciómetro 1		
Posición potenciómetro 2		

### FICHAS DE REGISTRO QUINZENALES

Fecha:		
Nivel de HIDRO-IC:	<input type="checkbox"/> Suficiente	<input type="checkbox"/> Insuficiente (sustitución garrafa)
Nombre operario y firma		

Fecha:		
Nivel de HIDRO-IC:	<input type="checkbox"/> Suficiente	<input type="checkbox"/> Insuficiente (sustitución garrafa)
Nombre operario y firma		

Fecha:		
Nivel de HIDRO-IC:	<input type="checkbox"/> Suficiente	<input type="checkbox"/> Insuficiente (sustitución garrafa)
Nombre operario y firma		

Fecha:		
Nivel de HIDRO-IC:	<input type="checkbox"/> Suficiente	<input type="checkbox"/> Insuficiente (sustitución garrafa)
Nombre operario y firma		

Fecha:		
Nivel de HIDRO-IC:	<input type="checkbox"/> Suficiente	<input type="checkbox"/> Insuficiente (sustitución garrafa)
Nombre operario y firma		

Registro de control de mantenimiento enfriadores N° \_\_\_\_\_

### CARACTERÍSTICAS DE LOS EQUIPOS

Tipo de instalación	ENFRIADOR EVAPORATIVO	
Modelo		
Nº de equipos instalados		
Régimen de funcionamiento	<input type="checkbox"/> Continuo	<input type="checkbox"/> Estacional
Origen del agua	<input type="checkbox"/> Red pública	<input type="checkbox"/> Pozo
Posición potenciómetro 1		
Posición potenciómetro 2		

### TRABAJOS EFECTUADOS

Tipo de intervención	Conforme	No conforme
Los potenciómetros de la bomba dosificadora están correctos		
El equipo recibe el agua de la red correctamente		
Llega corriente eléctrica a todos los componentes eléctricos		
La función de los componentes eléctricos es la adecuada		
La bomba de recirculación interna funciona correctamente		
La distribución de agua en los paneles es uniforme		
El sistema de arranque automático de la bomba funciona correctamente		
El sistema de vaciado automático funciona correctamente		
El estado y tensión de las correas es el adecuado		
El funcionamiento del ventilador es correcto y no un ruido anómalo		
Los paneles CELdek están exentos de incrustaciones de cal		
El estado de los conductos de impulsión es correcto		
Limpieza y desinfección realizado		

OBSERVACIONES

Fecha y firma operario

Este manual ha sido adaptado al REAL DECRETO 865/2003  
 “CRITERIOS HIGIÉNICO-SANITARIOS PARA LA PREVENCIÓN Y CONTROL DE LA  
 LEGIONELOSIS”

## HIDRO-IC (Inhibidor de incrustación y corrosión en enfriadores evaporativos)

### Descripción del producto

HIDRO-IC es un producto líquido que actúa como antiincrustante, dispersante e inhibidor de corrosión en circuitos de paneles evaporativos, manteniendo los paneles en buen estado multiplicando la vida útil de los mismos , y aumentando la eficacia del sistema.

Restablece los valores de cloro libre por su contenido en hipoclorito, por lo que controla el crecimiento de microorganismos como la Legionella.

### Composición

Poli acrilatos, poli fosfatos y presencia de hipoclorito.

### Modo de empleo

Se utiliza inyectando a la línea de agua de aportación de los paneles mediante bomba dosificadora automática de *OXIDANT PREVENTION®*.

### Dosificación

120 ppm en el agua de aportación

### Presentación

Envases de 25Kg.



## Ficha de datos de seguridad

### 1. IDENTIFICACION DEL PRODUCTO O DE LA PREPARACIÓN

- Riesgos específicos	Corrosivo <b>HIDRO-IC</b>
- Nombre comercial	<b>HIDRO-IC</b>
- Código del producto	P-IC
- N° ficha de seguridad	P-IC-001
- Fecha de emisión	Septiembre - 2006
- Identificación de la sociedad comercializadora.	METALURGICA MANLLEUENSE, S.A. <span style="float: right;">NIF: A-08316028</span>
- Otras informaciones	Instituto Nacional de Toxicología: 91- 562 04 20

### 2. COMPOSICION / INFORMACIÓN DE LOS COMPONENTES

- Naturaleza química del producto	Solución acuosa de dispersantes , antiincrustantes e hipoclorito sódico.
- N° CAS	
- Compuestos que aporten un peligro	Hipoclorito sódico
- Concentración	5%
- Símbolo clasificación CEE	
- Frases R	R 36/38.

### 3. IDENTIFICACIÓN DE LOS PELIGROS

- Por inhalación	Irritante
- Por contacto con la piel	Irritante
- Contacto en los ojos	Irritante
- Ingestión	Irritante

### 4. PRIMEROS AUXILIOS

- En caso de contacto con la piel	Lavar con abundante agua
- En caso de contacto con los ojos	Lavar con abundante agua durante 15 minutos. Avisar a un médico.
- En caso de inhalación	
- En caso de ingestión	No provocar vómito. Acudir a médico inmediatamente.
- Precauciones (frases S)	S 26, S 28, S 36/38

### 5. MEDIDAS DE LUCHA CONTRA INCENDIO

- Peligros particulares de incendio o explosión	No procede
- Límite de explosividad (% vapor en aire)	No procede
- Límite de explosividad (g/m <sup>3</sup> polvo en aire)	No procede
- Medios de extinción	No procede
- Medidas particulares de protección en la lucha contra incendios	No procede

**6. DERRAMES ACCIDENTALES**

- Medidas a tomar en caso de derrame accidental      Lavar la zona con abundante agua.

**7. MANIPULACION Y ALMACENAJE**

- Precauciones de embalaje y de manipulado      Mantener envases cerrados cuando no se utilice. Como cualquier producto químico, manipular con las precauciones habituales.

- Material de embalaje o envasado      Plástico

**8. CONTROL DE LA EXPOSICION; PROTECCION DE LOS TRABAJADORES**

- Medidas individuales de protección      Manipular con guantes y gafas de protección.

- Medidas especiales de protección

**9. PROPIEDADES FÍSICAS Y QUÍMICAS**

- Aspecto      Líquido transparente

- Color      Incoloro, o ligeramente amarillo

- Olor      -

- pH (20°C)      3.5 ±1

- Temperatura de fusión      Aprox. 0°C

- Temperatura de ebullición      Aprox. 100°C

- Temperatura de descomposición      >200°C

- Punto de estallido (copa cerrada)      °C

- Punto de autoinflamación      °C

- Presión de vapor

- Densidad (20°C)      1.04 g/cm<sup>3</sup>

- Viscosidad (20°C)      - Mpas

- Solubilidad/miscibilidad en agua      Totalmente soluble

- Solubilidad/miscibilidad en solventes

- Otros datos      Componentes no volátiles a temperaturas inferiores de 150°C

**10. ESTABILIDAD Y REACTIVIDAD**

- Reacciones peligrosas

- Productos de descomposición peligrosos

**11. INFORMACIÓN TOXICOLÓGICA**

- DL50 oral rata      mg/kg

- Otros

Valor límite de exposición:

Valor límite (VLE)

Valor medio (VME)



**12. INFORMACIONES ECOLOGICAS**

- Biodegradabilidad	
- DBO <sub>5</sub>	mg O <sub>2</sub> /l
- DQO	mg O <sub>2</sub> /l
- Ecotoxicidad	
- Microtox	5min: ppm - 15min: ppm
- CL 50	

**13. CONSIDERACIONES RELATIVAS A SU ELIMINACION**

- Proceso de destrucción de productos o residuos	Puede eliminarse del agua residual por floculación química.
- Proceso de tratamiento de embalajes contaminados	Seguir reglamentación local.

**14. INFORMACIONES RELATIVAS A TRANSPORTES**

- Etiquetado de las sustancias y preparaciones peligrosas
- N° CEE

**16. OTRAS INFORMACIONES**

- Utilización	Acondicionante del agua de circuitos de refrigeración con acción dispersante y desincrustante.
- Otros	Todas las materias primas empleadas para la formulación de este producto están incluidas en el apartado 21CFR173.310 de la FDA, Aditivos secundarios en contacto directo con alimentos para consumo humano.

Esta ficha complementa la información técnica, no la reemplaza.

Los datos que contiene están basados en nuestros conocimientos actuales y los textos legislativos y reglamentos relativos a productos promulgados en la fecha de emisión. No debe ser considerada como una enumeración exhaustiva y no dispensa en ningún caso al usuario del producto de remitirse al conjunto de textos oficiales y de conocer las obligaciones que le incumben.

No podemos hacernos responsables de una incorrecta aplicación del producto ya que no podemos controlar en todo momento el uso que de él se haga. Aviso para el usuario de los riesgos que eventualmente incurren cuando el producto es utilizado en otras aplicaciones que no son aquellas por las cuales es conocido.

## ENFRIADORES METMANN, y los verdaderos riesgos de Legionela

### La bacteria :

Bacilo Gram-negativo que mide de 0,5 a 1 micras de diámetro, y de 1 a 3 micras de longitud

### Las tres principales reglas patógenas :

Legionela pneumophila (75% de los casos)  
Legionela jordanis (10% de los casos)  
Legionela bozemani (3% de los casos)

### Las principales fuentes de contaminación :

Las torres auto refrigerantes  
Los climatizadores  
Los baños a chorro o jacuzis o hidromasajes  
Las fuentes refrigerantes y/o decorativas  
Las duchas

### Factores que favorecen su multiplicación:

Temperatura del agua entre 20°C y 45°C  
Estancamiento del agua y presencia de bio-films

Fuentes : Real Decreto 865/2003 en BOE n.171 18/07/2003 (Ministerio de Salud de España)  
Real Decreto 830/2010 en BOE n.170 14/07/2010 (Ministerio de Salud de España)

### Porqué el Sistema de enfriamiento por evaporación de agua no transmite la Legionela ?!?

Los aparatos de enfriamiento por evaporación de agua funcionan exclusivamente con agua. No se deben confundir con las torres auto refrigerantes o con los condensadores a evaporación, que presentan riesgo potencial de transmisión de la enfermedad de la Legionela. Se trata de un sistema de trabajo bien diferente el de los enfriadores evaporativos.

El desarrollo de la bacteria de la Legionela está relacionado a la temperatura y estancamiento del agua. En referencia a la temperatura, la bacteria está activa a una temperatura de 20°C a 45°C (68°F a 113°F) y la tasa de crecimiento óptimo se sitúa alrededor de 37°C a 41°C (99°F a 106°F). La bacteria está latente pero no activa a temperaturas inferiores a 20°C y su desarrollo se ralentiza por encima de los 50°C (122°F). La bacteria no sobrevive a temperaturas superiores a 60°C (140°F).

Los enfriadores evaporativos funcionan normalmente con agua a temperatura inferior a los 20°C, temperatura a la cual la bacteria no está activa.

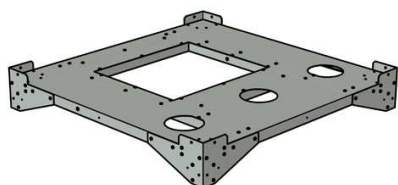
La bacteria Legionela penetra en los pulmones mediante gotitas de agua especialmente finas (aerosoles) de 1 a 5 micras de dimensión. Los enfriadores evaporativos liberan principalmente vapor de agua, las moléculas de vapor de agua son demasiado pequeñas para contener o transportar la bacteria.

### CONCLUSIONES

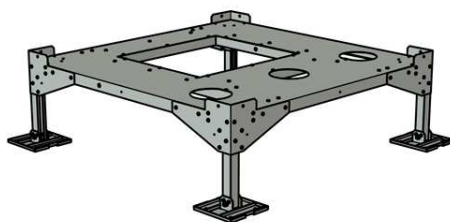
#### **EL ENFRIADOR METMANN ES UN APARATO EFICAZ Y SEGURO:**

- El agua está en continua renovación y movimiento, imposible el estancamiento
  - Si el agua es de ciudad, esta es fría, además de estar tratada (clorada) y ser potable
  - Al pararse el aparato se vacía automáticamente, imposible el estancamiento.
- Además, el paro del ventilador tiene un retardo para secar bien los elementos.
- El agua es transformada en vapor de agua (gas), en el que las moléculas, al ser demasiado pequeñas, no pueden servir como vectores de las bacterias.
  - Las velocidades de aire a través de los elementos (<2 m/s) no producen gotitas de agua (aerosoles)

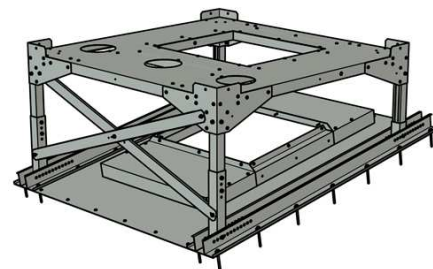
## ACCESORIOS MÁS USUALES



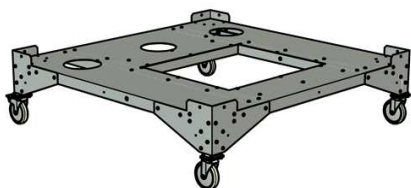
**Bancada base (BB)**



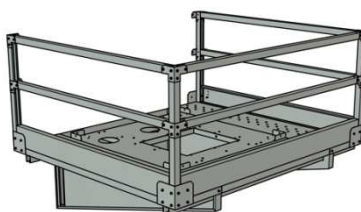
**Bancada base con patas (BBP)**



**Kit bancada tejado (KBT)**



**Base móvil (BM)**



**Kit bancada mural (KBM)**



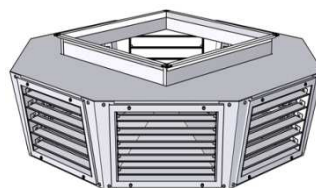
**Fundas de protección (FU)**



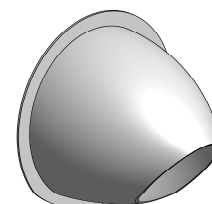
**Cubo difusor  
3 salidas (DCH 3)**



**Cubo difusor  
6 salidas (DCH 6)**



**Cubo difusor  
8 salidas (DCH 8)**



**Cono de alta  
inducción**



**Cuadros eléctricos de maniobra**



**Productos de higiene y mantenimiento**



Tel. (34) 902 10 13 74  
 Fax (34) 902 10 13 73  
 www.metmann.com  
 E-mail: metmann@metmann.com  
 C/ Fontcuberta, 32-36  
 08560 MANLLEU (Barcelona)  
 ESPAÑA



ACREDITADO POR ENAC

## ADVERTENCIA

MET MANN no asume ninguna responsabilidad por eventuales daños directos o indirectos a personas o cosas, correspondientes al uso de este material documental o de la máquina en condiciones diferentes a las previstas.

MET MANN no se hace responsable por daños a cosas o a personas subsiguientes al uso inapropiado de la máquina, o a la omisión de los dispositivos de seguridad o a la falta de respeto de las normas de seguridad y de las recomendaciones contenidas en este manual.

MET MANN no se hace responsable de los daños producidos en el equipo debido a tratamientos de agua en que se utilice productos altamente corrosivos como por ejemplo el cloro.

MET MANN dispone de un producto específico para la desinfección y control continuo para evitar el desarrollo de microorganismos llamado PANEVAP-IC el cuál no perjudica al aparato.



### FÁBRICA Y OFICINAS

C/ Fontcuberta, 32-36 – Apartado de correos 19

**Tel. (34) 902 10 13 74** - Fax (34) 902 10 13 73

E-mail: [metmann@metmann.com](mailto:metmann@metmann.com)

<http://www.metmann.com>

08560 MANLLEU (Barcelona) ESPAÑA

CLIMATIZACIÓN INDUSTRIAL • COMERCIAL • DOMÉSTICA • SECADEROS • VENTILACIÓN • PRODUCTOS HOMOLOGADOS