



MET MANN[®]



MANUAL DE INSTALACIÓN, USO Y MANTENIMIENTO DE ENFRIADORES EVAPORATIVOS

MODELOS
AD-07-H
AD-07-VS

- REF. MI-AD07-E
- Edición Septiembre del 2014
- Reservado el derecho a modificaciones técnicas para la mejora del producto
- Prohibida la producción parcial o total sin previa autorización de MET-MANN

MUY IMPORTANTE

El agua presenta 4 propiedades químicas que deben ser tenidas en cuenta:

CONDUCTIVIDAD:

Es la medida de la capacidad del agua para conducir electricidad. El agua pura, sin minerales disueltos, no conduce la corriente eléctrica. La conductividad es una medida de la cantidad de sólidos disueltos en el agua, si los minerales disueltos aumentan, la conductividad aumenta, y la posibilidad de encontrar corrosión e incrustaciones aumenta.

DUREZA

La dureza, debida a la presencia de sales disueltas de calcio y magnesio, mide la capacidad de un agua para producir incrustaciones, las cuales pueden producirse en los paneles enfriadores, disminuyendo el rendimiento del sistema.

ALCALINIDAD

Es una de las más importantes propiedades del agua, ya que si su valor es alto, existe una alta posibilidad de formación de depósitos, pero si su valor es bajo, se pueden producir procesos de corrosión. Las dos fuentes de alcalinidad son carbonatos y bicarbonatos. Bajo ciertas condiciones, calcio y carbonatos reaccionan juntos, formando incrustaciones duras llamadas carbonato cálcico.

pH

El pH mide la cantidad de iones de hidrógeno presentes en el agua. Si la cantidad de hidrógeno aumenta, el pH disminuye y el agua se vuelve ácida.

El pH se mide en una escala del 0 al 14, siendo el 7 neutro, por encima del 7 básico y por debajo de 7 ácido. Cuanto más alto es el pH, más posibilidades de formación de incrustaciones encontramos. Cuanto más bajo es el pH, los procesos de corrosión son más probables.

Normalmente el agua que alimenta los enfriadores evaporativos, es agua proveniente de las redes generales de los pueblos o ciudades, esta agua contiene unas ciertas cantidades de minerales y sales cuyas concentraciones y cantidades son variables dependiendo de la zona geográfica.

Durante el proceso de evaporación el aire se carga de agua pura, siendo los minerales y sales depositados en la bandeja de agua y paneles humidificadores del equipo.

Es por ello que estas concentraciones de sales y minerales (también llamadas conductividad) son mayores en la bandeja de agua del enfriador que en el agua de aporte de la red.

Si la concentración de sales y minerales (especialmente el calcio) es muy elevado, se depositan incrustaciones en las partes metálicas del equipo y en los paneles humidificadores provocando oxidaciones y obturaciones en el panel humidificador.

Para combatir este problema, el sistema más eficaz (al mismo tiempo se previene el crecimiento de microorganismos), es efectuar el vaciado total de la bandeja de agua de una forma periódica dependiendo de la conductividad de los minerales y sales depositados en las aguas. También el equipo dispone de un dispositivo para la purga discontinua del agua (pág. 8, figura inferior derecha).

La conductividad del agua de la bandeja no puede ser superior a 2.000 micro siemens.

Normalmente las aguas de la red son adecuadas para los enfriadores evaporativos aunque esto no exenta de realizar el montaje de sistema de vaciado de agua automático.

Si se usa cualquier tipo de agua tratada o de pozo se deberá tener muy en cuenta la calidad del agua realizando un análisis para determinar si el agua utilizada es adecuada para los enfriadores evaporativos.

Los valores a tener en cuenta son los del pH, concentración de calcio (CA_2) concentración de bicarbonato (HCO_3) y conductividad.

Ante cualquier consulta al respecto pueden contactar con nosotros al:

Tel. 902 10 13 74

E-mail: metmann@metmann.com

El uso de tratamiento preventivo de aguas inadecuado o no autorizado por METALURGICA MANLLEUENSE, S.A. conllevará la pérdida de la garantía.

Índice

Advertencias de seguridad.....	4
CONSUMOS ELÉCTRICOS	4
DIMENSIONES GENERALES	4
CARACTERÍSTICAS DE FUNCIONAMIENTO	5
PLACA DE CARACTERÍSTICAS	5
CONEXIÓN ELÉCTRICA.....	5
Conectado de motores.....	6
INSTALACIÓN PRELIMINAR.....	7
Calculo índice B para la purga continua	8
Verificación de los elementos de transmisión y ventilación	9
Primer llenado de agua	9
Llenado y vaciado del enfriador evaporativo.....	9
Ventajas del sistema de vaciado automático.....	10
ESQUEMA DE LA LÍNEA DE ALIMENTACIÓN DE AGUA	10
Instrucciones	11
ARRANQUE DE LA BOMBA Y REGULACIÓN DE CAUDAL DE AGUA	12
PUESTA EN MARCHA.....	12
POSIBLES AVERÍAS	13
RECAMBIOS.....	16
ASISTENCIA	16
DIMENSIONES GENERALES	17
DESPIECE	19
KIT COMPLEMENTO BANCADA SUELO 03KITBANSUELO1.....	23
KIT COMPLEMENTO BANCADA PARA TEJADO (OPCIONAL) 03KITBANTEJADO1	24
CUADRO ELÉCTRICO CON REGULADOR DE VELOCIDAD TLR-410.....	25
Datos técnicos.....	25
Instrucciones de montaje	25
Funcionamiento	25
Esquema de conexión.....	25
CUADRO ELÉCTRICO C07TM	26
Descripción del producto.....	26
Observaciones de instalación.....	26
Método de empleo	26
MANTENIMIENTO.....	27
Programa de mantenimiento de los enfriadores.....	27
Sistema de humidificación.....	28
Programa de limpieza y desinfección	29
Programación de la bomba OXIDANT PREVENTION	31
Registro de instalación.....	32
Registro de control de dosificación HIDRO-IC Nº	33
Registro de control de mantenimiento enfriadores Nº	34
HIDRO-IC (Inhibidor de incrustación y corrosión en enfriadores evaporativos)	35
ENFRIADORES METMANN, y los verdaderos riesgos de Legionela.....	39

Advertencias de seguridad

Para la colocación y la puesta en funcionamiento de la instalación deberá cumplirse la normativa técnica, así como la normativa legal y de inspección de obras.

El montaje, la conexión de agua, la primera puesta en marcha, la conexión de corriente, así como el mantenimiento y la conservación sólo deben ser llevados a cabo por una empresa especializada.

Los trabajos a realizar en la instalación de agua y eléctrica deberán realizarse tan sólo por personal técnico cualificado y/ o autorizado, por MET MANN S.A.

Consumos eléctricos

MODELO	AD-07 (230V I)	AD-07 (230/400V III)
Intensidad motor a 230V I	6,2 (A)	
Intensidad motor a 230V III		6,53 (A)
Intensidad motor a 400V III		3,75 (A)
Intensidad bomba a 230V Versión VS	0,17 (A) 0,17 (A)	
Intensidad electroválvula	0,05 (A)	
Tipo de arranque	(1)	

(1) Arranque directo

Dimensiones generales

MODELO	AD-07-H	AD-07-VS
Ancho (mm)	825	825
Largo (mm)	855	825
Alto (mm)	1095	1105
Peso en vacío (Kg)	90	90
Peso con agua (Kg)	100	100

Características de funcionamiento

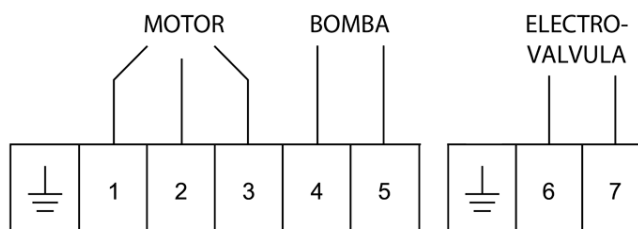
MODELO	AD-07-H (230V I)	AD-07-VS (230V I)	AD-07-H (400V III)	AD-07-VS (400V III)
Caudal aire (m ³ /h)	5.500	5.500	5.500	5.500
Presión disponible (Pa)	157	157	157	157
Carga de pérdida del panel (Pa)	20	20	20	20
Eficacia del panel	68%	70%	68%	70%
Potencia motor ventilador	550W	550W	1100W	1100W
Potencia bomba de agua	38W	38W	38W	38W
Consumo l/ h (40°C 30% HR)	23,5	23,5	23,5	23,5
Consumo l/ h (30°C 40% HR)	11,3	11,3	11,3	11,3

Placa de características

	C/FONTCUBERTA, 32-36 POL. IND. "LA COROMINA" 08560-MANLLEU (BARCELONA)		TELF. 93-851 15 99 FAX. 93-851 16 45 www.metmann.com	
	Nº FABRICACIÓN Nº PRODUCTION MODELO MODEL SERIE SERIES FECHA FABRICACIÓN PRODUCTION DATE CAUDAL (Lts/min)	MOTOR VENTILADOR (kW) FAN MOTOR (kW) TENSION (Voltios) ELECTRICAL TENSION (Volt) AMPERIOS / Hz AMPERES / Hz BOMBA MODELO PUMP MODEL TENSION (Voltios) ELECTRICAL TENSION (Volt) AMPERIOS / Hz AMPERES / Hz		
CAUDAL (m³/h) AIR FLOW (m³/h)				
FABRICADO POR: MANUFACTURE PRODUCTION	METALÚRGICA MANLLEUENSE FABRICANTE Nº 8 / 81590 MADE IN SPAIN			

Conexión eléctrica

El conexionado del cuadro de maniobra a los diferentes elementos del enfriador, deberá hacerse en la caja interna de bornes, según éste esquema.



El instalador deberá de asegurar y confirmar que todos los elementos internos de los equipos, y de toda la instalación en general, disponen de sus correspondientes elementos de protección de acuerdo a los consumos máximos de éstos según cuadro de consumos página 4.

Conectado de motores

La alimentación de fluido eléctrico se hará siempre a través de un arrancador provisto de protección térmica adecuada, utilizándose el dimensionado correcto y apropiado de los conductores, según adjuntamos en la siguiente tabla:

La caja de bornes del motor dispone de seis terminales y otro para la toma de tierra, llevando tres puentes solamente utilizables cuando el tipo de arranque del motor es directo.

Conexión mediante variador de frecuencia

Bajo demanda, se puede solicitar un cuadro de maniobra con variador de frecuencia para la regulación de la velocidad del motor. En éstos casos la instalación se realizará siguiendo escrupulosamente los esquemas eléctricos suministrados, las instrucciones del variador de frecuencia instalado y cumpliendo estrictamente las siguientes instrucciones:



AVISO IMPORTANTE

EN LOS CUADROS ELÉCTRICOS CON VARIADOR DE FRECUENCIA, ES IMPERATIVO PARA LA CONEXIÓN DEL MOTOR-VENTILADOR, EL USO DE UN CABLE INDEPENDIENTE Y APANTALLADO CON LA MALLA CONECTADA A TIERRA POR UN EXTREMO. EL NO CUMPLIMIENTO DE ÉSTAS INSTRUCCIONES PUEDE CONLLEVAR EL MALFUNCIONAMIENTO DEL EQUIPO.

Conectado de la bomba de agua

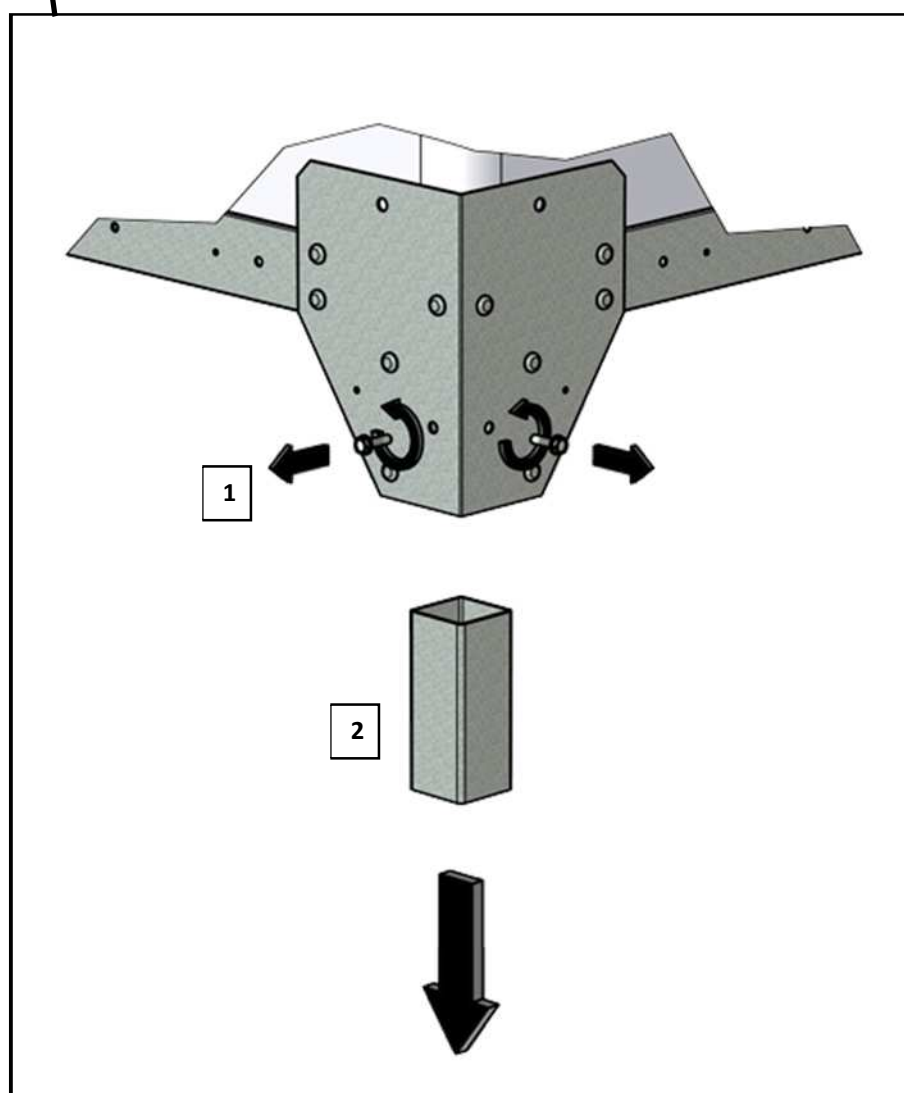
Dicho conectado se realizará siguiendo las instrucciones del manual de dicha bomba.

Instalación preliminar

Antes de instalar la maquina en su sitio se tienen que quitar los cuatro tubos de protección de la bancada:



- 1- Quitar los ocho tornillos de la bancada que fijan los tubos.
- 2- Quitar el tubo.



Calculo índice B para la purga continua

Para calcular el índice B del vaciado, necesita un análisis de agua dulce. Si desconoce la calidad de su agua. Le podemos ayudar con el análisis. Envíe una pequeña muestra de su agua a nuestro representante local. Según la calidad del agua, se puede encontrar la constante C_B en la grafica de calidad del agua que hay a continuación.

Ejemplo:

Suponemos que el análisis de su muestra de agua es:

Valor del pH del agua dulce	7,1
Concentración de bicarbonato HCO_3^-	200mg/l
Concentración de calcio Ca_2	20mg/l
Evaporación agua E	120/h = 2l/min

Utilizando la grafica de calidad de agua, la constante de vaciado es $C_B=0,2$

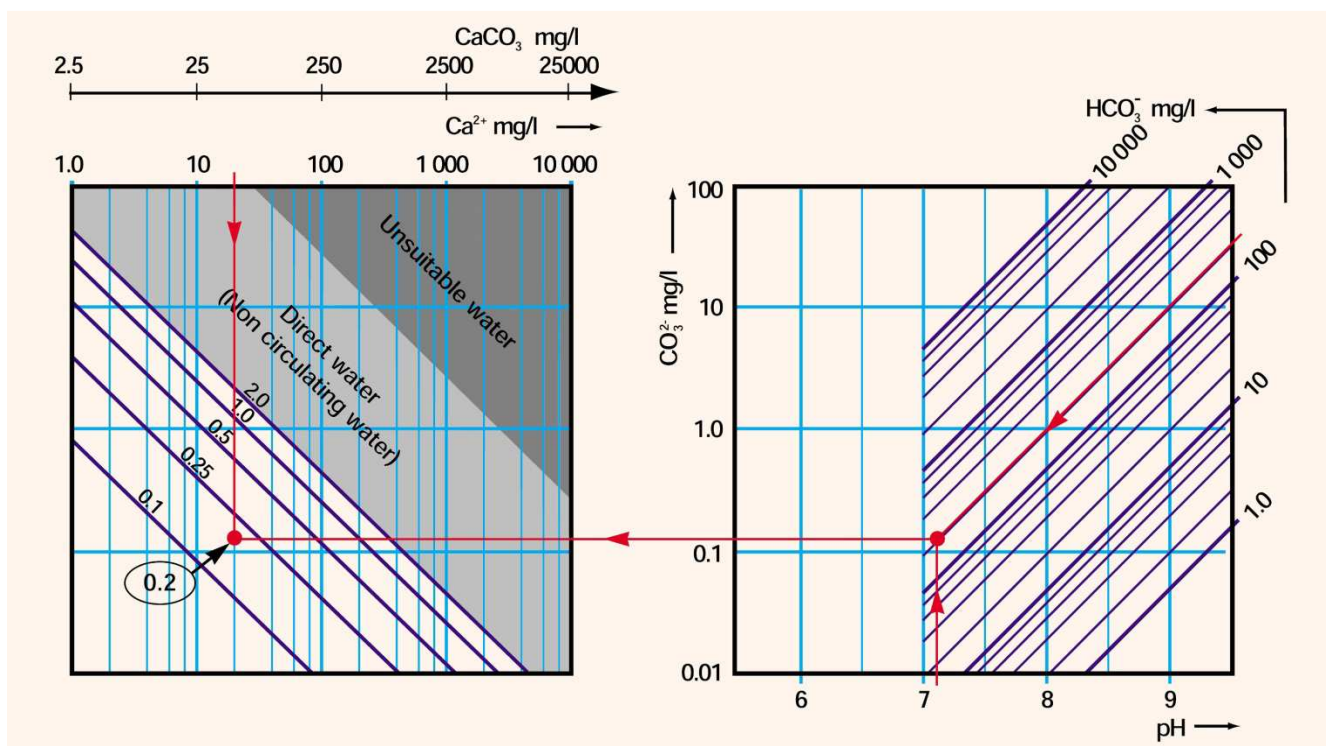
Entonces, el índice B de purga se calcula:

$$B = C_B \times E = \text{l/min}$$

$$B = 0,2 \times 2 = 0,4 \text{ l/min}$$

Unsuitable water → agua no apta

Direct water (non circulating water) → agua directa (agua si aprovechamiento)



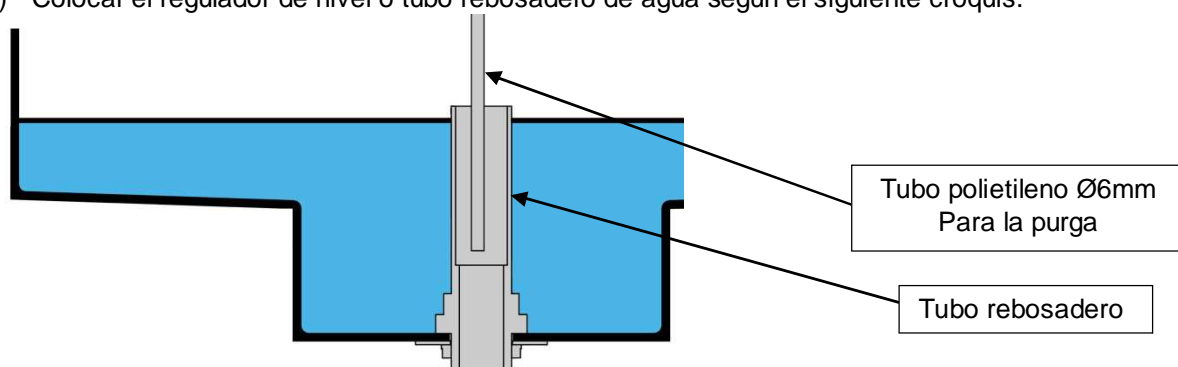
Verificación de los elementos de transmisión y ventilación

- 1) Comprobar visualmente que todos los elementos de transmisión están en perfecto estado.
- 2) Mover manualmente la turbina para asegurarnos que no hay nada que obstaculice el sentido de la marcha.
- 3) Arrancar el motor para comprobar que el sentido de giro es el correcto.

Primer llenado de agua

Una vez está el motor y las bombas conectadas eléctricamente pasaremos al llenado de la bandeja del enfriador evaporativo. Antes de realizar esta operación se efectuarán las siguientes tareas:

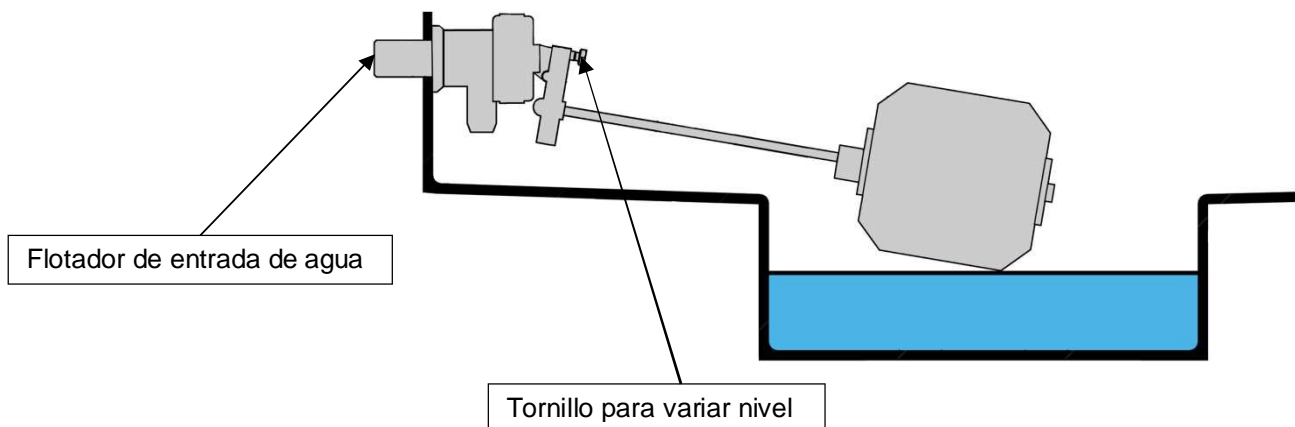
- 1) Efectuar una total limpieza de los residuos originados durante el montaje, comprobando la correcta fijación de la bomba de agua.
- 2) Colocar el flotador de nivel de agua a la entrada del equipo montando en su extremo la boya de porexpan.
- 3) Colocar el regulador de nivel o tubo rebosadero de agua según el siguiente croquis.



- 4) Colocar una válvula de cierre en el agujero del desagüe de la bandeja o el tapón de 1" ¼ del kit hidráulico.
- 5) Comprobar que se tenga una presión mínima de 2bar y máxima de 4bar.

Después de realizar estas operaciones ya se puede proceder al llenado de agua, abriendo el agua y dejando que ésta alcance el nivel necesario, de manera que cuando la máquina alcance el régimen de trabajo, la bomba disponga de un nivel mínimo de agua, evitando que trabaje en vacío.

Si se desea variar el nivel de agua en la bandeja, basta con atornillar o destornillar el tornillo que se muestra en el dibujo, teniendo en cuenta los niveles de agua máximo y mínimo.

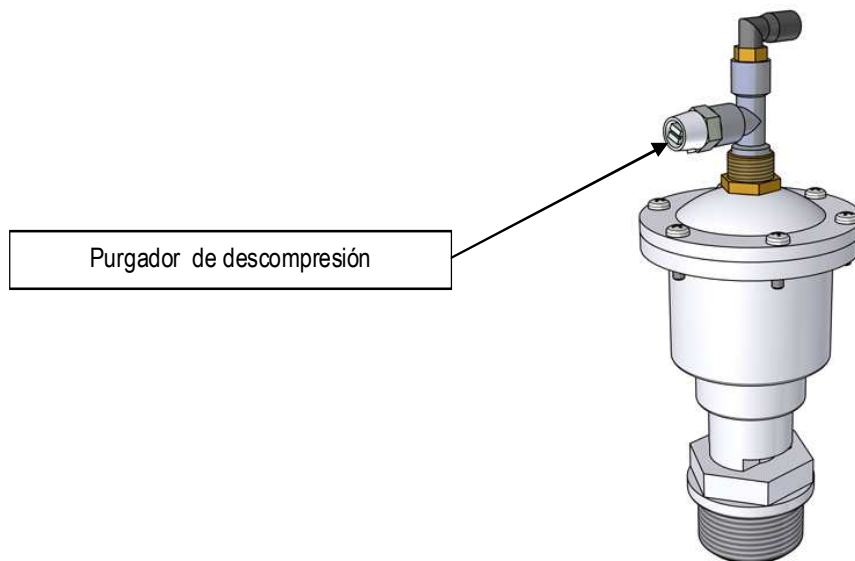


Llenado y vaciado del enfriador evaporativo

El sistema de vaciado diseñado por MET-MANN permite el vaciado de la bandeja de agua en el momento en que:

- 1- Paro manual.
- 2- Mediante temporizador (opcional).

Mientras se procede al llenado de agua de la bandeja aflojaremos con un destornillador el purgador de descompresión del circuito. Comprobaremos que por el purgador fluya una pequeña cantidad de agua, que permita la descompresión del cilindro de la válvula, para que proceda su apertura, este flujo de agua siempre será muy inferior al agua que evapora el equipo.



Una vez realizadas estas tareas arrancaremos y pararemos el equipo un par de veces y comprobaremos el perfecto funcionamiento y estanqueidad del circuito, si las pruebas son satisfactorias daremos por finalizada la puesta en marcha.

Ventajas del sistema de vaciado automático

Al colocar el vaciado automático conseguimos una renovación constante del agua acumulada en la bandeja., este sistema elimina un 90% de los sólidos que se producen por los efectos de la evaporación.

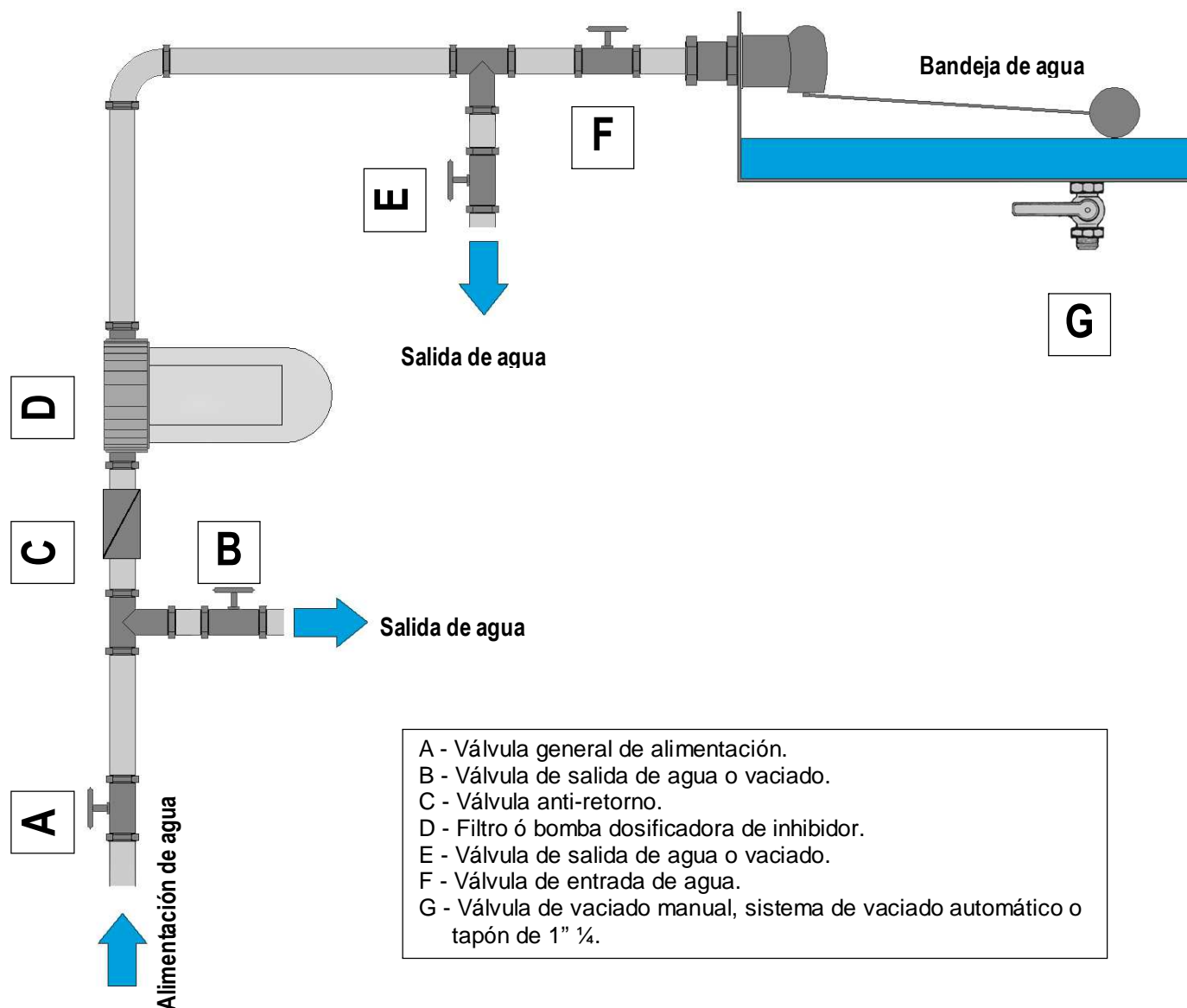
- Eliminamos riesgos de contaminación al trabajar el enfriador evaporativo con aguas debidamente tratadas, eliminando los lodos que producen la utilización de aguas estancadas.
- Menos consumo de productos para evitar la legionella.
- Más duración de los paneles enfriadores
- Eliminación del riesgo de legionelosis, al quedar debidamente vacía la bandeja y el secado posterior de filtros y bandejas.
- Al eliminar el agua residual evitamos que se críen bacterias de la legionella.



**PRESIÓN DE ENTRADA DE
AGUA**

**Mínima 2 bar
Máxima 4 bar**

Esquema de la línea de alimentación de agua



Instrucciones

Al final de la estación eliminar el agua presente en el interior de la bandeja de agua y de la línea de alimentación de agua para evitar posibles grietas ante posibles heladas en invierno.

Operar como sigue:

- Cerrar la válvula de alimentación "A".
- Abrir la válvula "B", "E" y "G" y dejar vaciar por completo el agua acumulada.

Al inicio de la estación.

- Cerrar la válvula de alimentación "B", "E" y "G".
- Abrir la válvula "A" y "F".

Arranque de la bomba y regulación de caudal de agua

Una vez se ha llenado la bandeja de agua el siguiente paso a realizar es el arranque de la bomba de agua.

Para realizar dicha operación seguiremos los siguientes apartados:

- 1) Abrir la válvula esfera de la bomba en su totalidad.
- 2) Colocar el conmutador en posición "bomba" con el fin de arrancar la bomba.
- 3) Comprobar que en todos los repartidores fluya el agua correctamente y de en forma de cortina uniforme. Si el flujo de agua es insuficiente para todos los distribuidores, tenemos un problema de presión de agua (ver página 16). Si el flujo de agua es excesivo, regular éste mediante la válvula esfera.
- 4) Verificar que la bomba cuando ha humidificado completamente los paneles, el nivel mínimo de agua que quede en el depósito, cubra la aspiración de la bomba. Si esto no fuera así, aumentar el nivel de agua de la bandeja en su inicio modificando la altura del flotador, mediante el tornillo que lleva.
- 5) Verificar también que no exista arrastre de agua hacia el interior de la turbina y conductos, por exceso de agua en los distribuidores de los paneles: al cabo de 30 minutos de funcionamiento, parar el aparato y comprobar que en los oídos e interior de la turbina no exista restos de agua. Si este es el caso, regular el flujo de agua hacia los repartidores mediante la válvula esfera para evitar este arrastre, pero manteniendo al mismo tiempo la correcta llegada de agua a los distribuidores y correcta humidificación de los paneles: estos deben estar completamente humedecidos.

Una vez regulado el caudal de agua se montarán los paneles (COMPLEK).

Puesta en marcha

Una vez se han realizado todas las operaciones anteriormente descritas ya podemos poner en marcha el enfriador evaporativo.

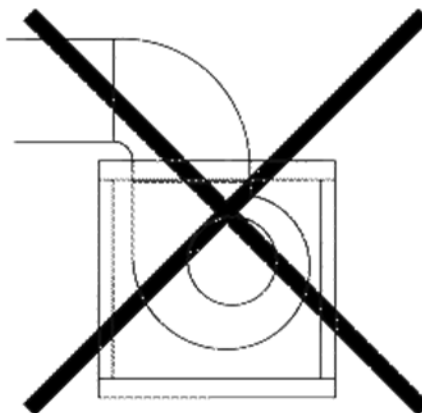
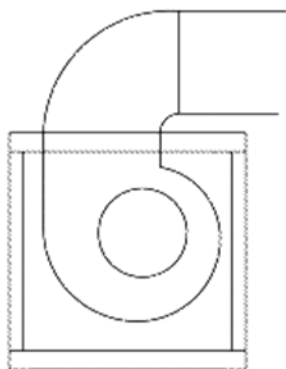
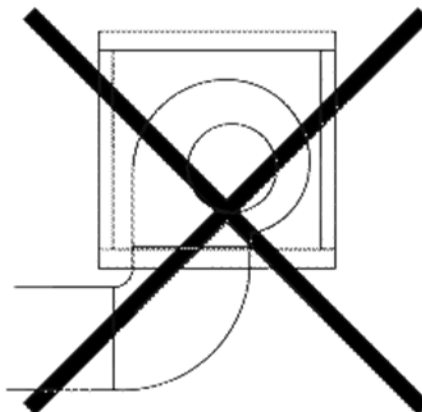
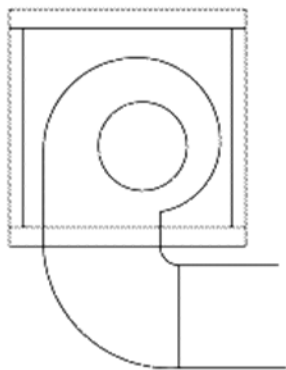
Una vez arrancado el equipo comprobar:

- 1) Consumo eléctrico del motor.
- 2) Instalación eléctrica correctamente aislada.
- 3) Válvula de desagüe cerrada completamente.
- 4) Ruidos impropios de un buen funcionamiento.
- 5) Para la buena conservación del equipo y prevención de legionelosis, es preciso efectuar vaciados periódicos, o bien purgas continuas de agua en la cantidad y medida, dependiendo de la calidad de las aguas y de la tasa de evaporación, a este efecto, se ha dispuesto una pequeña válvula, que desagua a través del tubo rebosadero (Ver dibujo inferior derecha en página 8).
- 6) En el paro de la máquina, es conveniente que al realizar la parada, se para la bomba pero no el ventilador. Este paro es aconsejable que sea temporizado más tarde que la bomba, ya que se produce un secado de los paneles, de manera uniforme, evitando la formación de micro bacterias, hongos y olores y alargando la vida de la máquina. Los cuadros que proporciona METMANN ya vienen con este sistema.



AVISO IMPORTANTE

INSTALAR LOS EQUIPOS “V” Y “VS” TAL COMO SE MUESTRA EL DIBUJO



Posibles averías

Antes de supervisar un posible fallo, se recomienda comprobar:

- Existencia de alimentación eléctrica.
- Existencia de agua en la bandeja.
- Existencia de abastecimiento de agua en la bandeja.
- Correcta regulación de los caudales de abastecimiento en los diferentes paneles humidificadores.
- Sentido de rotación correcto en la bomba y el motor.
- Tensión eléctrica correcta.


TIPO DE AVERÍA	CAUSA PROBABLE	SOLUCIÓN
El enfriador hace ruidos extraños	• Desplazamiento de la turbina por tener el eje flojo	• Centrarla y apretar los tornillos.
	• Turbina desequilibrada.	• Equilibrarla.
	• Cojinetes en mal estado.	• Reemplazarlos.
Pérdida de caudal de aire	• Paneles humidificadores de celulosa obturados.	• Limpiarlos o reemplazarlos.
	• Rejillas de impulsión aire mal orientadas.	• Orientarlas correctamente.
	• Falta de salida de aire exterior.	• Incrementar oberturas de salida. Ejemplo: $1\text{m}^2 = 10.000\text{m}^3/\text{h}$.
	• Pérdida de carga en la salida de impulsión.	• No colocar codos con ángulos cerrados en la salida de la misma máquina (mínimo a 1 metro de altura).
No enfría el aire	• Giro incorrecto de la bomba.	• Invertir el sentido.
	• Bomba de agua quemada o gripada.	• Reemplazarla.
	• Falta de agua en la bandeja.	• Comprobar alimentación agua
	• Paneles humidificadores de celulosa taponados.	• Limpiarlos o reemplazarlos.
	• Estrangulamiento pronunciado de los caudales de agua.	• Abrirlos.
	• Distribuidor de agua obturado.	• Limpiarlo.
	• Boca aspiración bomba obturado.	• Limpiarlo.
Mal olor del aire	• Agua sucia en la bandeja.	• Vaciar, limpiar y llenar con agua limpia. • Vaciados automáticos.
Corrientes de aire molestas	• Rejillas de impulsión mal reguladas.	• Regularlas correctamente.
El motor o bomba no arrancan	• Bobinado cortocircuitado.	• Repararlo o reemplazarlo.
Goteo en el conducto	• Exceso de agua en el distribuidor de agua.	• Reducir el caudal de agua y regularlo correctamente.
	• Distribuidor de agua suelto.	• Colocarlo correctamente.
	• Exceso de agua en la bandeja.	• Ajustar la boya.
	• Filtros deteriorados.	• Reemplazarlos.
	• Deflectores deteriorados.	• Reemplazarlos.
Goteo de la bomba	• Retén deteriorado.	• Reemplazarlo.
Corrosión acentuada	• Agua muy agresiva. • Aguas de lluvia.	• Descalcificador. • Vaciados con purga de agua. • No utilizarla.

POSIBLES AVERIAS EN SISTEMA DE VACIADO		
TIPO DE AVERIA	CAUSA PROBABLE	SOLUCIÓN
La válvula no cierra y pierde agua	• Falta presión en la red.	• La presión mínima de la red debe ser de 2 bar.
	• Junta tórica Ref. 0610341 defectuosa o desgastada	• Sustituirla.
La válvula cierra pero pierde agua por el desagüe	• La junta tórica Ref. 0610313 está desgastada o es defectuosa.	• Sustituirla
	• La base del pistón Ref. 0411710 está gastado o es defectuoso.	• Sustituirla
	• Sedimentos de sólidos no dejan cerrar completamente la zona de cierre.	• Desmontar válvula y limpiar la zona.
La válvula cierra pero pierde agua en el interior de la bandeja de agua	• La tapa del cilindro Ref. 0411707 no está bien apretada.	• Atornillar correctamente
	• Las juntas Ref. 0610334 o Ref. 0610350 son defectuosas.	• Sustituirlas
	• Sedimentos de sólidos no dejan cerrar completamente la zona de cierre.	• Desmontar válvula y limpiar la zona.
La válvula no abre y no se vacía la bandeja	• La electro válvula Ref. 2107113203C de entrada de la red no cierra correctamente.	• Reparar o sustituir
	• El pistón de la válvula no abre.	• Comprobar y activar sobre el codo descompresor Ref. 1603CG638 .
	• Muelle interno roto.	• Sustituir
	• Conjunto pistón roto	• Sustituir.

IMPORTANTE:

Proteger las máquinas con fundas plastificadas, con lo cual, quedan protegidas de todas las inclemencias meteorológicas que suceden durante el período invernal o de falta de funcionamiento.

Vaciar completamente la bandeja de agua al final de la estación y hacer una limpieza general de la bomba y motor para prolongar su vida de funcionamiento.

 Esta acción será aún más importante en el caso de que el evaporativo tenga instalada en el interior una lámpara UV; si esta contiene agua, la helada rompería el vidrio interno de la lámpara.

Recambios

Adjuntamos lista de recambios más vulnerables a ser sustituidos por desgaste natural:

MODELO	VENTILADOR	BOMBA	COMPLEK	PANEL ENFRIADOR
AD-07-H (230V I)	0801D3333M4	0705VSL72	041501003Y14	PL12963
AD-07-VS (230V I)				
AD-07-H (400V III)	0801D3333T6K			
AD-07-VS (4000V III)				

Asistencia

Puede solicitar la intervención de un técnico directamente a su vendedor, o poniéndose en contacto con METALURGICA MANLLEUENSE, S.A., que le proporcionará la dirección del Servicio de Asistencia más cercano.

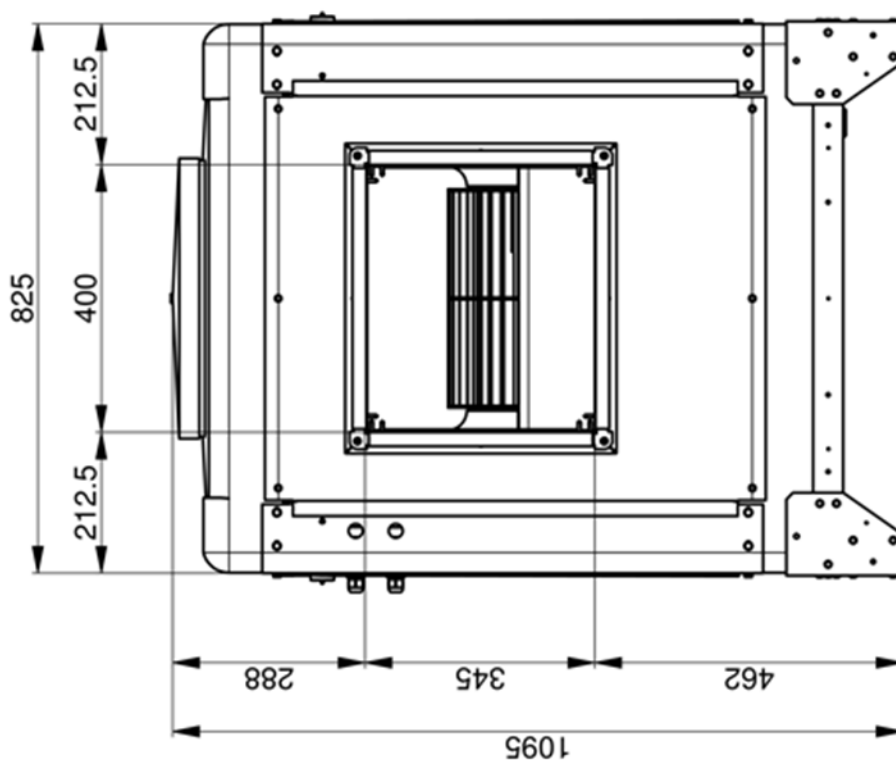
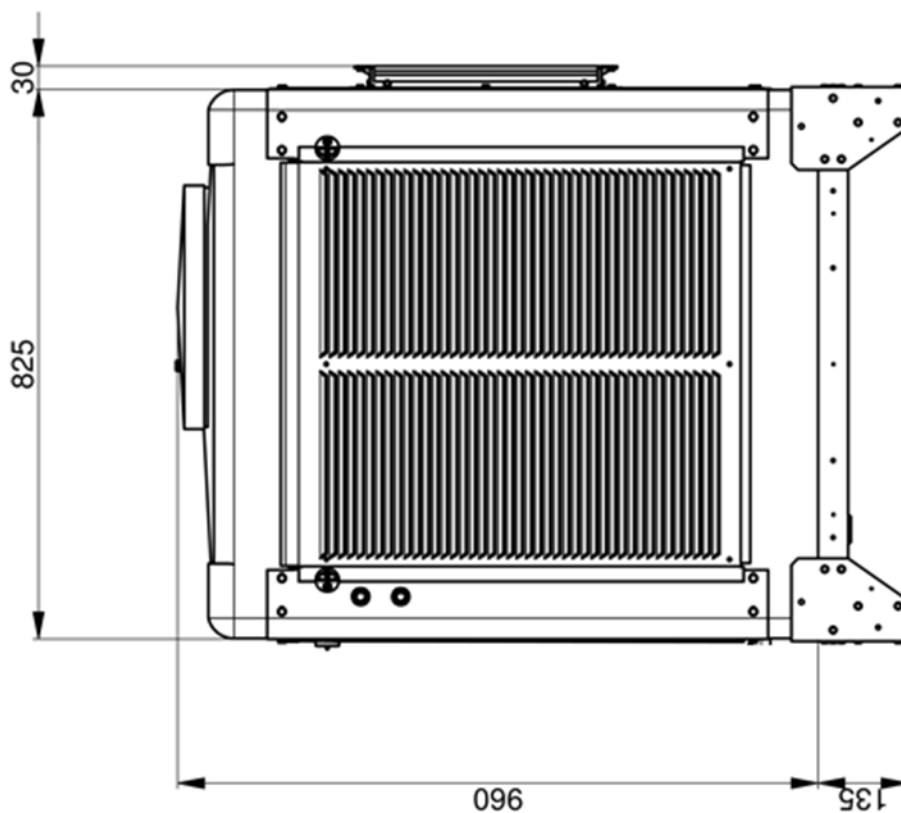


C/FONTCUBERTA, 32-36
POL. IND. "LA COROMINA"
08560-MANLLEU
(BARCELONA)

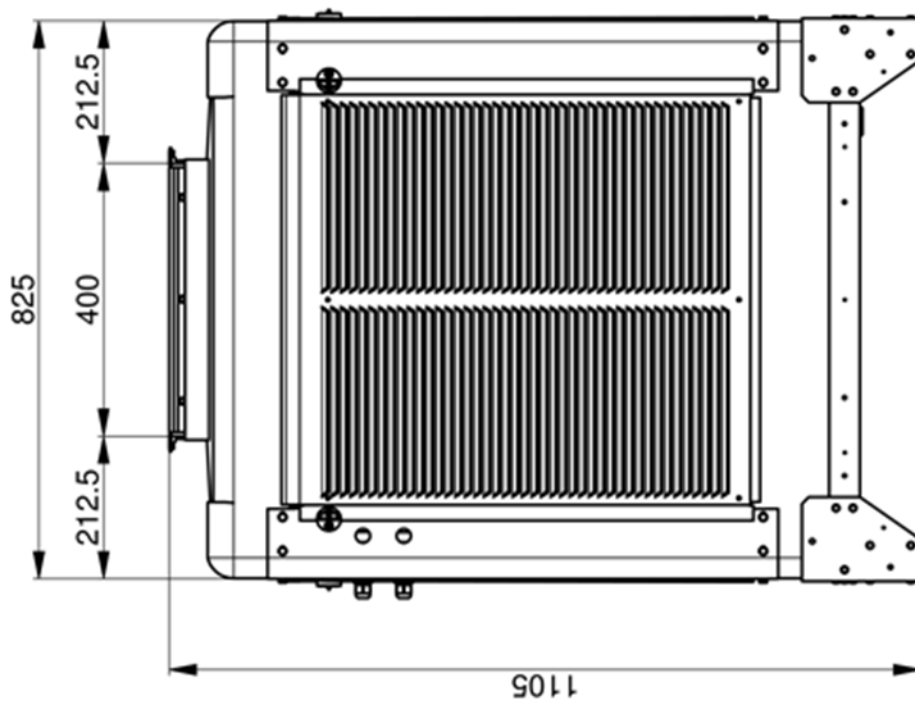
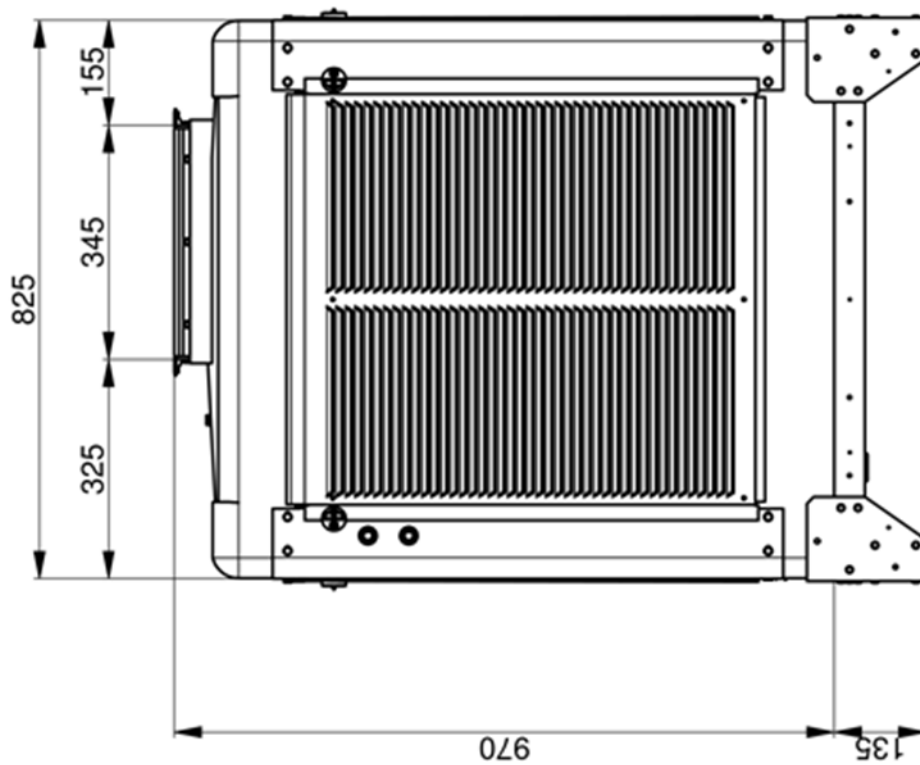
TELF. 902- 10 13 74
FAX. 902- 10 13 73

Dimensiones generales

MODELO AD-07-H

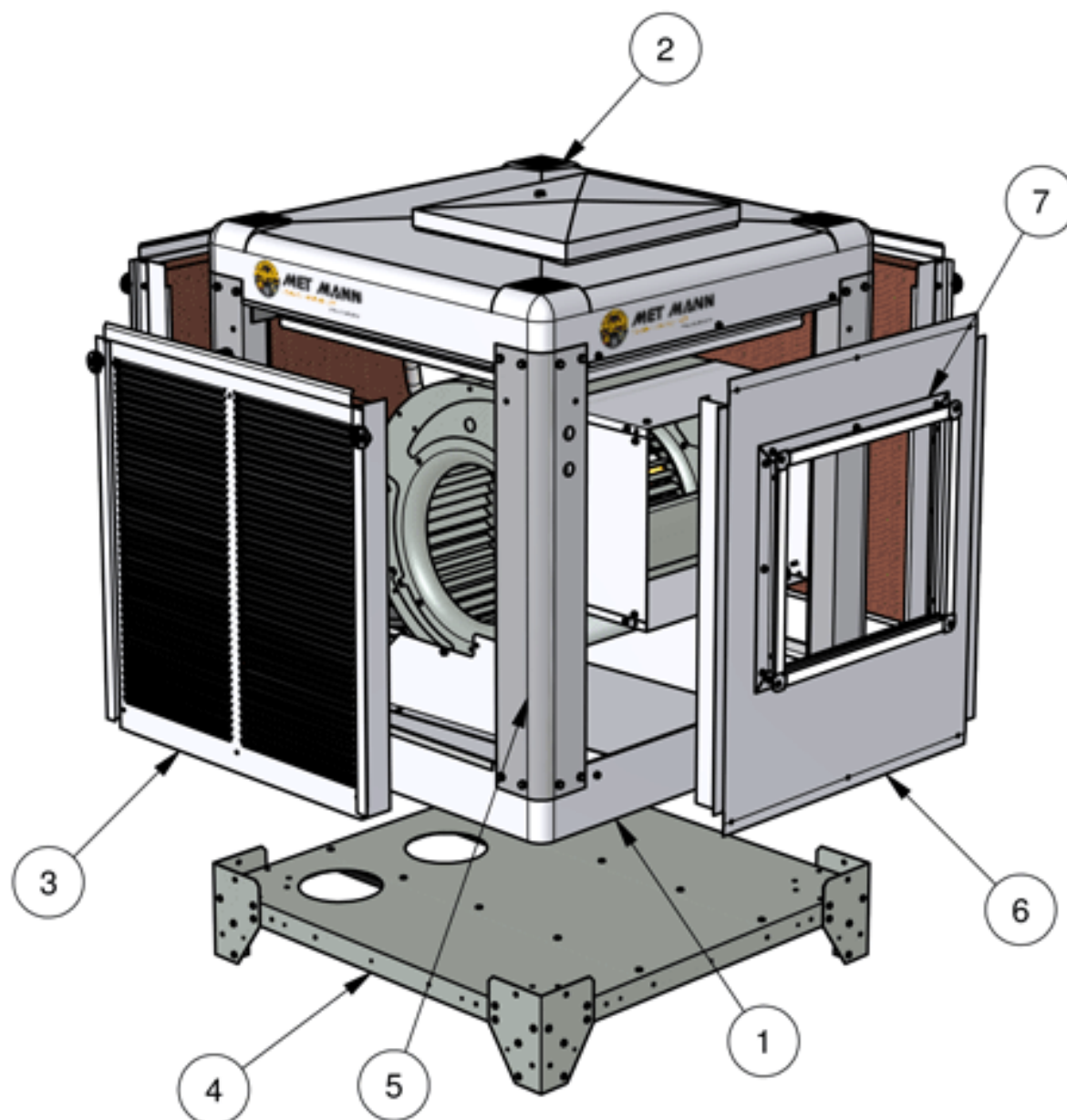


MODELO AD-07-VS



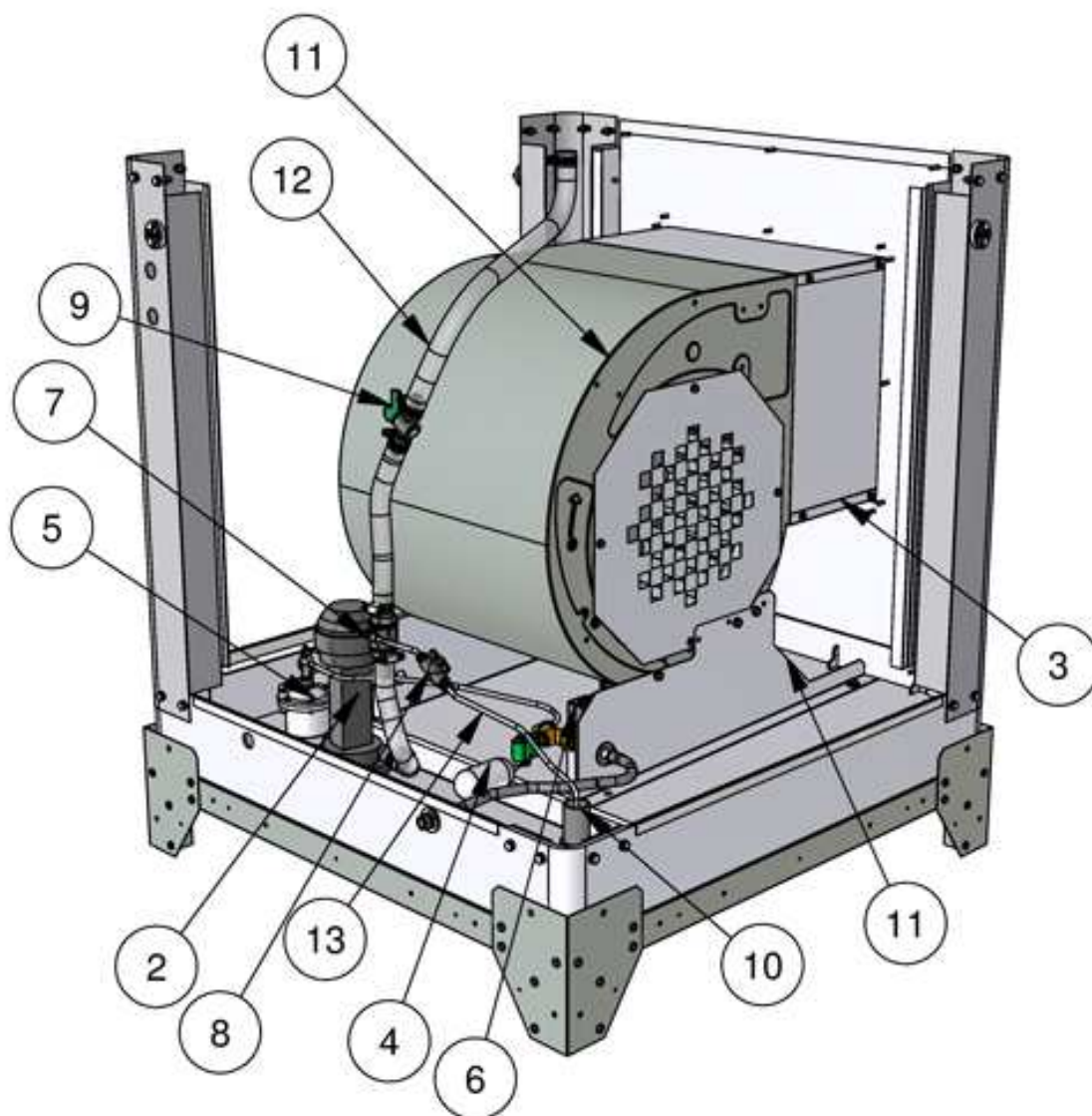
Despiece

AD-07-H



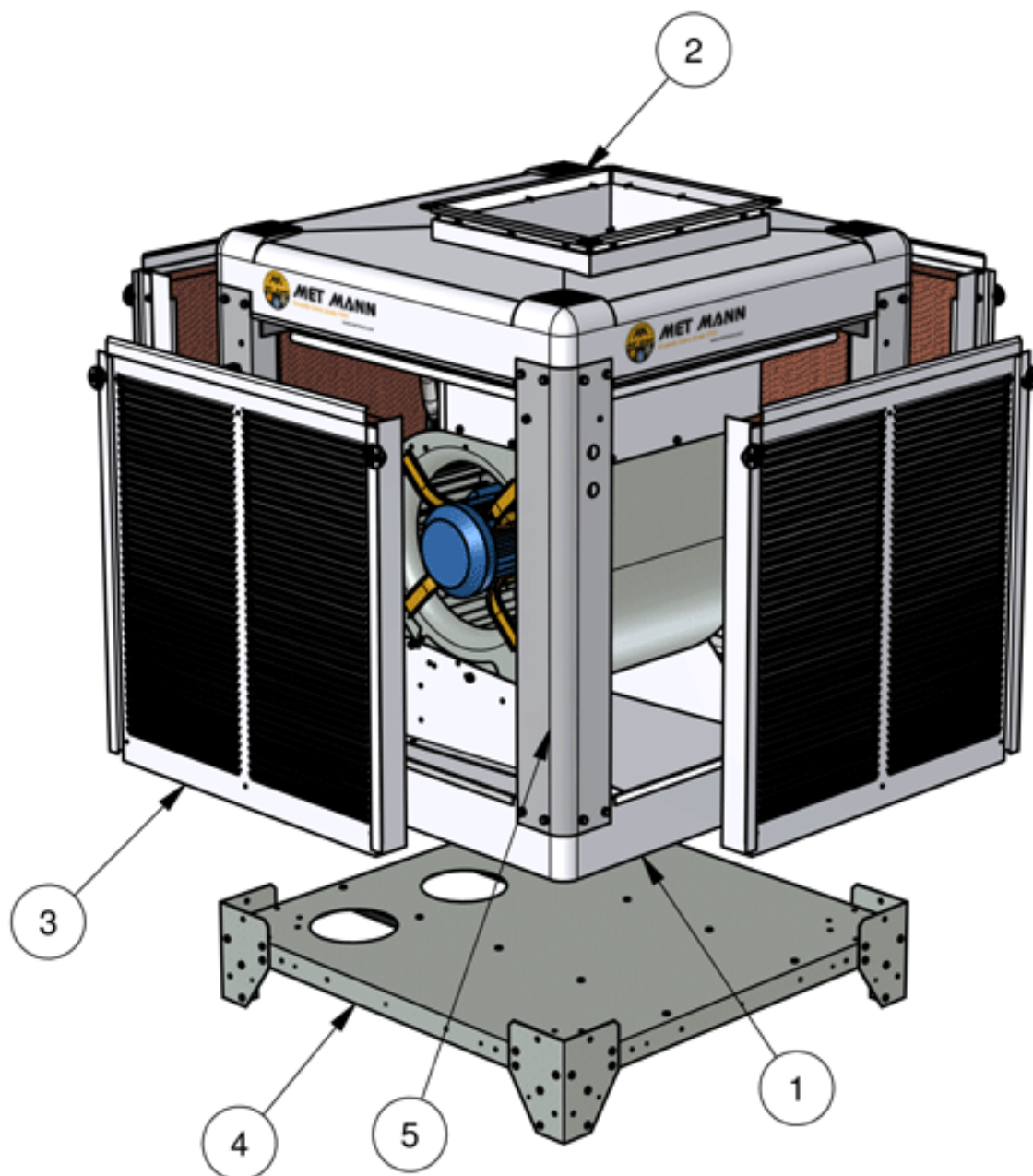
Posición	Descripción
1	Bandeja
2	Conjunto techo
3	Complek-07
4	Bancada base
5	Palo cantonera
6	Conjunto salida horizontal
7	Refuerzo embocadura

AD-07-H (Interior)



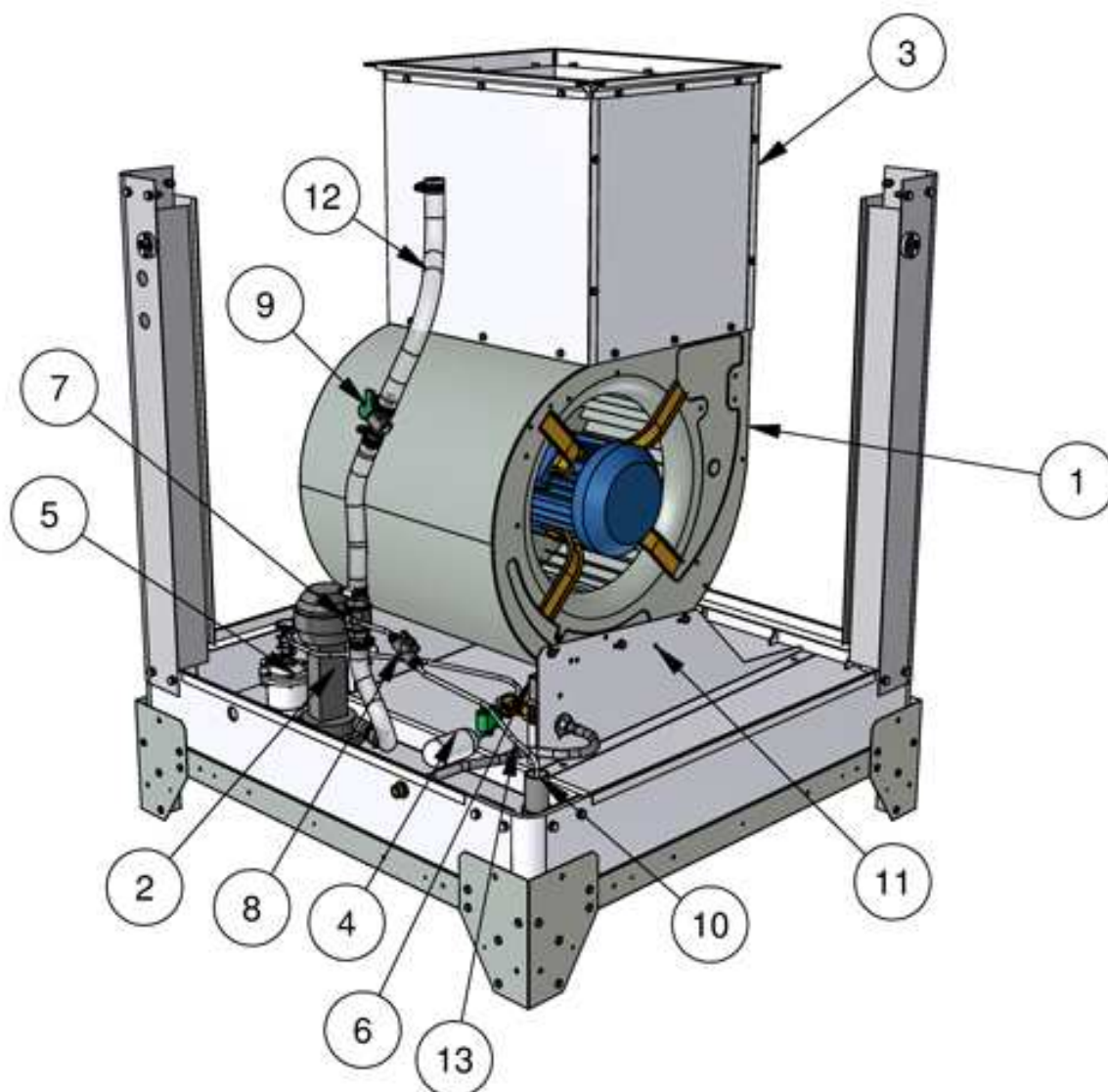
Posición	Descripción
1	Ventilador
2	Bomba de agua
3	Embocadura interior
4	Boya flotador
5	Válvula desagüe
6	Electroválvula
7	Derivación para la purga continua
8	Válvula purga de agua
9	Válvula esfera
10	Tubo rebosadero
11	Soporte ventilador
12	Tubo mallado Ø20 x Ø26
13	Tubo polietileno

AD-07-VS



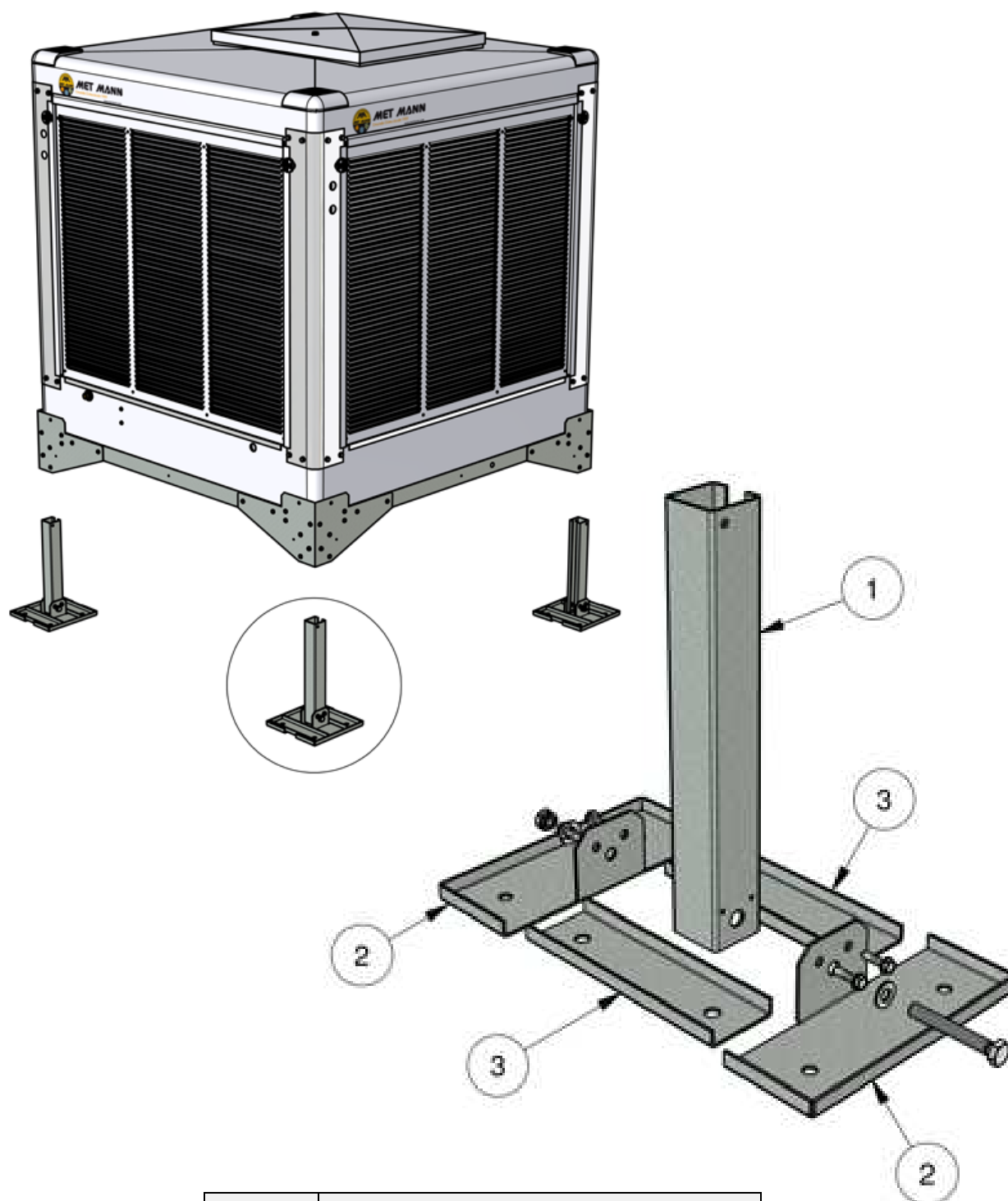
Posición	Descripción
1	Bandeja
2	Conjunto techo
3	Complek-07
4	Bancada base
5	Palo cantonera

AD-07-VS (Interior)



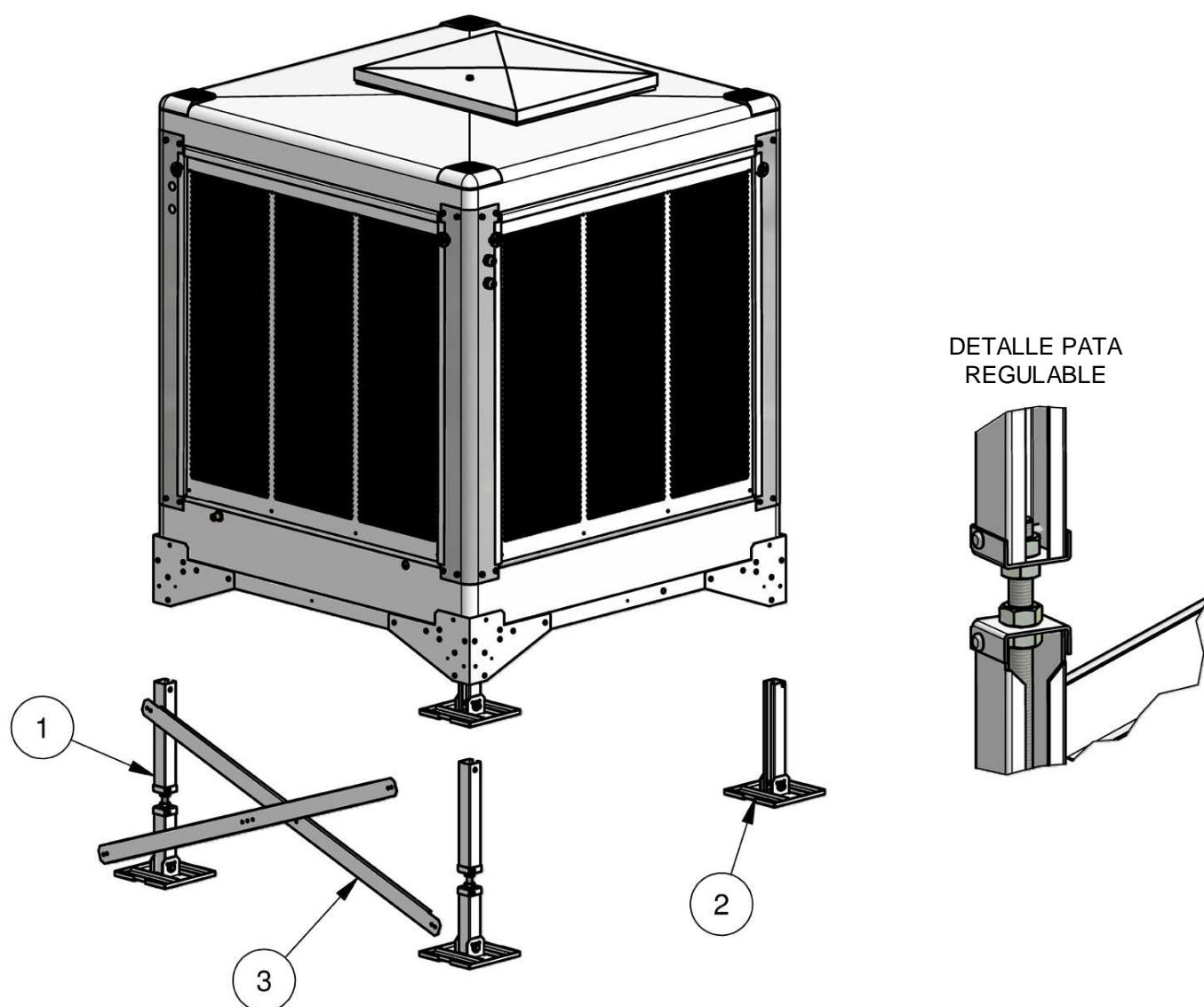
Posición	Descripción
1	Grupo ventilador
2	Bomba de agua
3	Embocadura interior
4	Boya flotador
5	Válvula desagüe
6	Electroválvula
7	Derivación para la purga continua
8	Válvula purga de agua
9	Válvula esfera
10	Tubo rebosadero
11	Soporte ventilador
12	Tubo mallado Ø20 x Ø26
13	Tubo polietileno

Kit complemento bancada suelo 03KITBANSUELO1



Posición	Descripción
1	TUBO SOPORTE
2	BASE SOPORTE
3	FIJACIÓN BASE

Kit complemento bancada para tejado (Opcional) 03KITBANTEJADO1



Posición	Descripción
1	PATA REGULABLE
2	PATA FIJA
3	REFUERZO BANCADA

Cuadro eléctrico con regulador de velocidad TLR-410

Datos técnicos

- Voltaje 230V 50Hz
- Intensidad máxima 10A
- Intensidad mínima a regular 1A
- Control por potenciómetro.
- Regulación de mínimo a máximo.
- Interruptor luminoso.
- Conectado por regletas.
- Ajuste de velocidad mínima.
- Caja estanca IP 54.
- Filtro EMC según EN55014.
- Protección por fusible rápido de 14A
- Dimensiones (mm) 205x127x95



Instrucciones de montaje

Para el correcto funcionamiento del regulador se recomienda seguir estrictamente las siguientes instrucciones:

- 1- Abrir la tapa aflojando los 4 tornillos (no hace falta quitar el botón del potenciómetro) teniendo en cuenta que el potenciómetro está conectado, mediante dos cables, a la base del regulador.
- 2- Situar el interruptor en posición de paro.
- 3- Conectar la toma de tierra, los ventiladores y la línea de 230V a la regleta según el esquema adjunto.
- 4- Situar el interruptor en la posición de marcha y ajustar la velocidad mínima mediante el regulador interno situado en la parte superior derecha.

IMPORTANTE: Es conveniente que el voltaje sobre el motor no sea inferior a 70V.

- 5- Tapar la caja y comprobar el correcto funcionamiento del regulador mediante el potenciómetro.

NOTA: Este regulador incorpora un nuevo sistema de protección con arranque de pulso inicial. Cuando se conecta el regulador, el motor funciona al 100% durante 10 segundos aproximadamente, esto se repite cada vez que se para y arranca el regulador.

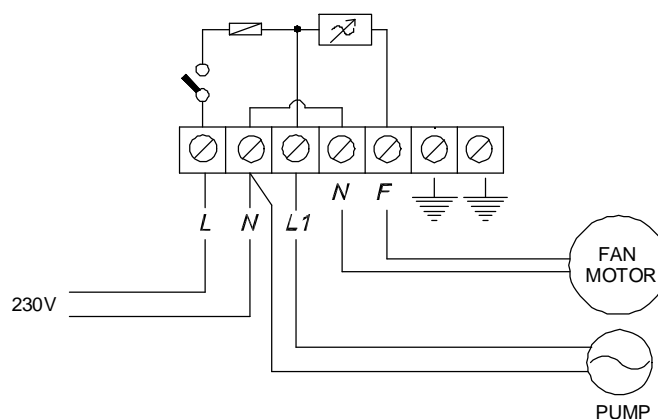
Funcionamiento

Al colocar en el interruptor en posición ON arranca el ventilador y la bomba de agua. Con el potenciómetro podemos regular la velocidad del ventilador centrífugo.

ATENCIÓN

- Situar el regulador en posición vertical tal y como se observa en la fotografía.
- Es imprescindible conectar la línea de tierra al regulador.
- METALURGICA MANLLEUENSE, S.A. no se responsabiliza de los daños causados por una instalación defectuosa del regulador. La línea de alimentación del regulador y la salida hacia los ventiladores deben tener la sección adecuada para la intensidad máxima del regulador, y la instalación en general debe cumplir las normativas vigentes.

Esquema de conexión



Cuadro eléctrico C07TM

Descripción del producto

Cuadro eléctrico con elementos de protección y maniobra según normativas europeas.
Este cuadro está especialmente diseñado para el funcionamiento de los enfriadores MET MANN.
Cada uno de los cuadros puede hacer funcionar los siguientes equipos:

C07TM = AD-07 (Potencia máxima de 0,79 Kw.)



Cuadro de potencia



Conmutador de maniobra

Observaciones de instalación

- Colocar el cuadro eléctrico entre 0.6 y 1.9 mts sobre el nivel del suelo.
- Por tal de asegurar la protección contra una conexión no autorizada, inadvertida o por error, se puede colocar un candado en el interruptor principal cuando la posición del mismo sea "OFF".
- La instalación eléctrica ha de estar protegida por un interruptor automático.
- El cableado de tierra tiene que ser bicolor (amarillo y verde.)
- Los bornes de conexión han de estar situados como mínimo a 0.2m por encima del nivel de servicio.
- El cableado exterior del armario ha de mantener el mismo grado de protección una vez realizada la entrada de cables (IP-65)
- La tensión eléctrica del cuadro eléctrico ha de ser de 400-420V.

Método de empleo

Colocar el cuadro de potencia lo más cerca posible del enfriador para poder desconectar el equipo cuando se realicen trabajos de mantenimiento.

El conmutador se colocará en un lugar accesible al usuario.

Dicho conmutador realiza las siguientes funciones:

POSICIÓN 0	Paro total del equipo
POSICIÓN VENT	Arranque exclusivo del tren de ventilación
POSICIÓN COOL	Arranque del ventilador y bomba de agua cuando el regulador de nivel indica que puede arrancar sin problemas.

Mantenimiento

Programa de mantenimiento de los enfriadores

De acuerdo con el artículo 4 del Real Decreto 865/2003, los titulares de las instalaciones **deben realizar los programas de mantenimiento periódico que garanticen el correcto funcionamiento de sus instalaciones.**

El mantenimiento debe ser realizado por empresas especializadas, al ser de funcionamiento normalmente estacional (anexo 4.B), se realizará un programa de mantenimiento preventivo al menos una vez al año, al comienzo de la temporada en que el equipo va a trabajar. Recomendamos concertar un contrato de mantenimiento con una empresa especializada.

El programa consistirá en la comprobación de las diferentes partes del equipo, reparando las averías detectadas, y en la limpieza general de todos los elementos del equipo.

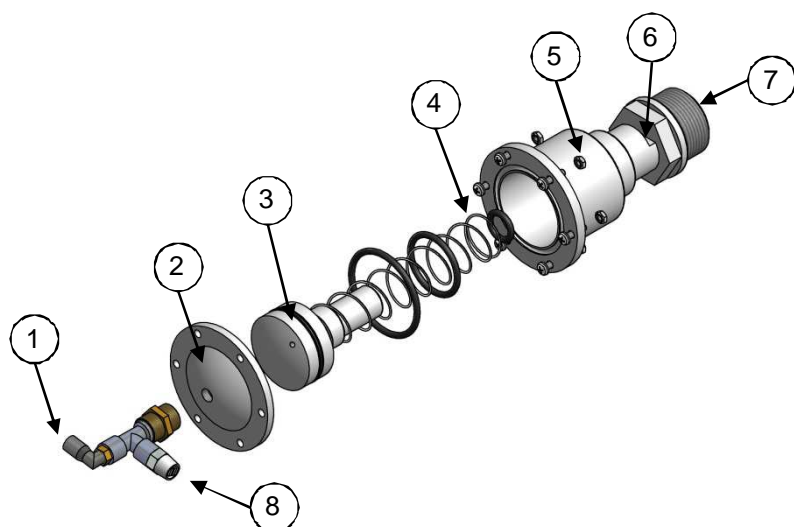
Estos trabajos deben ser realizados por personal cualificado.

Se realizarán las siguientes operaciones:

- a) Comprobar que los potenciómetros de la bomba dosificadora están en la posición adecuada.
- b) Comprobar que el equipo recibe el agua de la red correctamente y a la presión adecuada.
- c) Comprobar que llega corriente eléctrica a todos los componentes eléctricos así como comprobar que la función de cada uno de ellos es la adecuada.
- d) Comprobar la adecuada y correcta distribución de agua en todos los paneles enfriadores, comprobar que no presenten ninguna pérdida de agua y que el panel reciba agua total y correctamente a todo lo ancho del panel; comprobar, limpiar y eliminar posibles incrustaciones del repartidor de agua, situado justo encima de los paneles de celulosa.
- e) Comprobar el buen estado de los paneles CELdek: extraerlos y llevar a cabo una buena limpieza con agua a presión, mezclada previamente con HIDRO-IC. Es aconsejable la sustitución de los paneles CELdek a los 2-3 años de funcionamiento para asegurar un perfecto poder de enfriamiento del equipo. Si se ha utilizado el inhibidor HIDRO-IC, la durabilidad de los paneles es más larga ya que actúa como desincrustante.
- f) Comprobar el buen estado y funcionamiento del ventilador si los rodamientos hacen un ruido anormal es aconsejable sustituirlos por otros de nuevos antes de intentar recuperar los anómalos.
- g) Efectuar retensado de las correas, cambiándolas si se observa que están deterioradas.
- h) Comprobar el estado general de los conductos de impulsión del aire tratado y limpiarlos si se observa que están sucios.
- i) Si en el equipo se han instalado prefiltros G4, quitar la manta y ponerla en agua clara abundante para disolver en ella toda su suciedad. Una vez limpia, no escurrir ! dejarla secar sin arrugarla. Una vez seca, disponerla de nuevo en su marco el cual se habrá limpiado también. Es aconsejable la sustitución del prefiltro al cabo de 2 años como máximo.
- j) Si el equipo lleva instalado lámpara UV, comprobar el buen estado de la misma: abrir lámpara y comprobar que el tubo de cuarzo interno está en perfecto estado y funciona (NO TOCAR el tubo de cuarzo con los dedos !!!), sustituirlo si está en mal estado (su vida útil es de 8.000 horas); comprobar el buen estado de las juntas substituyéndolas si estas están deterioradas.

Sistema de humidificación

- a) Comprobar que la bomba de recirculación interna del equipo funciona correctamente e impulse el agua correctamente.
- b) Limpiar y eliminar posibles incrustaciones en todos los elementos del sistema de repartición del agua (mangueras, repartidores,...)
- c) El sistema de arranque automático de la bomba^(*) debe ser revisado ante posibles obturaciones del regulador-interruptor de nivel: desarma el elemento, limpiar y eliminar todo sedimento o incrustación que pueda haber, y comprobar luego su correcto funcionamiento
- d) Comprobar la adecuada y correcta distribución de agua en todos los paneles enfriadores, y no presenten ninguna pérdida de agua y/o que el panel no reciba agua total y correctamente a todo lo ancho del panel. Desmontar y comprobar el repartidor de agua, situado justo encima de los paneles de celulosa; limpiar y eliminar posibles incrustaciones en el repartidor de agua.
- e) Verificar el correcto funcionamiento de la boya y que el nivel de agua en la bandeja sea el correcto.
- f) Comprobar que el caudal de purga de agua sea el adecuado y mantener así una regeneración correcta del agua de la bandeja
- g) Comprobar que el sistema automático de vaciado funciona correctamente:
 - desmontar la válvula de vaciado automático y quitar las incrustaciones que pueda tener en su interior.
 - verificar su correcto funcionamiento: cuando la electroválvula de entrada de agua está abierta, el agua entra por (1) y presiona el pistón (3) haciéndolo bajar cerrando la salida de agua (6). En cambio cuando está cerrada, el agua deja de entrar por (1) y el muelle (4) empuja el pistón hacia arriba abriendo la salida de agua al exterior
 - verificar que la válvula de descompresión (8) esté suficientemente abierta como para poder evacuar el agua al hacer la descompresión del pistón cuando se cierra la electroválvula de entrada de agua. Es suficiente comprobar que sale un pequeño chorro de agua por el orificio de la válvula de descompresión.
 - Finalmente, arrancar y parar el sistema de enfriamiento comprobando que al parar el equipo este realiza correctamente un vaciado uniforme.



Posición	Descripción
1	Entrada de agua
2	Tapa cilindro
3	Pistón
4	Muelle
5	Cilindro
6	Orificio de salida de agua
7	Desagüe máquina
8	Válvula de descompresión



DESPUÉS DEL MANTENIMIENTO ORDINARIO SE DEBE VOLVER A PONER EN MARCHA EL EQUIPO PARA VERIFICAR EL CORRECTO FUNCIONAMIENTO DEL MISMO

Al terminar la revisión debe firmarse el Registro de control de mantenimiento correspondiente.

(*) Equipos fabricados a partir del año 2005

Al final del periodo de trabajo de los equipos, vaciar completamente la bandeja de agua y hacer una limpieza general de la bandeja y de la bomba también, par protege su vida de funcionamiento.

Programa de limpieza y desinfección

De acuerdo con el artículo 4 del Real Decreto 865/2003, los titulares de las instalaciones **deben realizar los programas de mantenimiento periódico que garanticen el correcto funcionamiento de sus instalaciones**. El programa de limpieza y desinfección debe ser realizada por personal autorizado. Al ser de funcionamiento normalmente estacional (anexo 4.B), se realizará un programa de mantenimiento preventivo al menos una vez al año, al comienzo de la temporada en que el equipo va a trabajar.

Cuando la empresa subcontratada realice el programa de limpieza y desinfección de los enfriadores evaporativos MET MANN, se puede emplear el **HIDRO-IC**, ya que su composición se basa en hipocloritos junto con anticorrosivos y antiincrustantes, debemos realizar el siguiente procedimiento:

- Previamente al programa de limpieza y desinfección, realizar todas las operaciones de mantenimiento del equipo detalladas previamente en "Programa de mantenimiento de los enfriadores".
- Abrir la válvula de entrada de agua, llenando de agua la bandeja del enfriador. Poner en marcha la bomba de recirculación del agua para que circule por todos los circuitos y bañe por lo tanto los paneles, manteniendo el ventilador parado.
- Añadir directamente la cantidad de HIDRO-IC indicada en la tabla siguiente en función del modelo, para conseguir al menos una cloración de 5 ppm (partes por millón) de cloro residual libre, manteniendo un pH entre 7 y 8. La manipulación del HIDRO-IC debe realizarse con guantes y gafas de protección, tal como está indicado en su Ficha de Datos de Seguridad

MODELOS	CANTIDAD DE HIDRO-IC (para 5 ppm)
AD-07	0,12 litros
AD-09 / AD-12	0,75 litros
AD-15	1,00 litros
AD-30 / AD-35 / AD-40	2,00 litros
AD-55 / AD-70	4,00 litros

- Realizar una recirculación del sistema durante tres horas, con los ventiladores desconectados.

Nota: Dado que la máquina estaba sin agua y se ha llenado la bandeja con agua nueva de la red, no es preciso la medición del nivel de cloro.

- Vaciar totalmente el equipo.
- Limpiar a fondo las superficies internas del equipo con detergentes y agua a presión. Proceder a un aclarado exhaustivo y vaciar de nuevo el equipo.
- Abrir la válvula de entrada de agua, llenando de nuevo la bandeja del enfriador con agua de la red poniendo en marcha la bomba de agua de recirculación del agua solamente (Ventilador parado). Añadir la cantidad de HIDRO-IC indicada en la tabla siguiente en función del modelo, para alcanzar 15 ppm de cloro residual libre

MODELOS	CANTIDAD DE HIDRO-IC (para 15 ppm)
AD-07 / AD-09	2,25 litros
AD-12 / AD-15	3,00 litros
AD-30 / AD-35 / AD-40	6,00 litros
AD-55 / AD-70	12,00 litros

- h) Recircular el sistema durante 2 horas con el ventilador parado
- i) Vaciar y aclarar.
- j) Poner en marcha la bomba de dosificación. Abrir la válvula de entrada de agua al enfriador evaporativo. Una vez llena la bandeja se puede poner en marcha el ventilador. El proceso de limpieza y desinfección ha terminado.
- k) Al terminar la revisión debe firmarse el Registro de control de mantenimiento correspondiente



Si encargan el mantenimiento a una empresa exterior deben tener mucho cuidado que no utilice productos corrosivos, ya que se puede poner en peligro el buen funcionamiento del equipo (existe la posibilidad que los elementos internos se oxiden por utilizar este tipo de productos no aptos para los equipos MET MANN)

MET MANN solo recomienda el uso del HIDRO-IC ya que es el producto adecuado para la limpieza y desinfección de nuestros equipos

Programación de la bomba OXIDANT PREVENTION

Esta bomba dosificadora tiene la particularidad de regularse desde el panel de control, en él podemos observar los cc/hora inyectados por la bomba, lo cuál supone una simplificación sobre las bombas existentes en la actualidad que no contienen ésta información en la regulación.

Permite la dosificación de productos químicos en los enfriadores evaporativos, únicamente debe instalarse adecuadamente con el motor de los ventiladores de los equipos y seleccionar la dosificación correspondiente.

Su instalación es muy simple ya que simplemente debe montarse un pequeño soporte en la pared.

CONMUTADOR ON / OFF

Conmutador de paro o marcha de la bomba dosificadora

REGULADOR DE DOSIFICACIÓN

Permite regular la dosificación del producto químico de 0 a 200 cc / hora.

CONMUTADOR x1 / x5

El valor indicado en el regulador de dosificación se multiplica por uno o por cinco según las necesidades de la instalación

PURGA

Cuando se coloca una garrafa de producto químico por primera vez o una reposición es conveniente abrir ésta válvula para facilitar encebado de la bomba, cuando se observa que en la purga sale producto químico puede cerrarse.

TABLA DE DOSIFICACIÓN DE EQUIPOS MET MANN

AD-07	AD-09 / AD-12 / AD-15	AD-30 / AD-35 / AD-40	AD-55 / AD-70
5 cc / hora	12 cc / hora	24 cc / hora	38 cc / hora

Para calcular otras dosificaciones utilizar la siguiente formula:

$$\text{Caudal de aire instalado en la misma línea de agua} / 1400 = \text{_____ cc / hora a dosificar}$$

Ejemplo nº 1 :

Si tenemos 4 enfriadores del modelo AD-70-V (63.000 m³/h) en una misma línea de aportación de agua dosificaremos:

$$63.000 \text{ m}^3/\text{h} * 4 = 256.000 \text{ m}^3/\text{h}$$

$$256.000 / 1.400 = 182,85 \text{ cc / hora a dosificar}$$

Para éste ejemplo colocaremos el regulador aproximadamente a 180 y el multiplicador en la posición x 1.

Ejemplo nº 2 :

Si tenemos 8 enfriadores del modelo AD-70-V (63.000 m³/h) en una misma línea de aportación de agua dosificaremos:

$$63.000 \text{ m}^3/\text{h} * 8 = 504.000 \text{ m}^3/\text{h}$$

$$504.000 / 1.400 = 360 \text{ cc / hora a dosificar}$$

Para éste ejemplo colocaremos el regulador aproximadamente a 70 y el multiplicador en la posición x 5.

Registro de instalación**EMPRESA TITULAR**

Nombre:		
Responsable:		
Dirección:		
Población:		
Teléfono:	Fax:	E-mail:

EMPRESA INSTALADORA

Nombre:		
Responsable:		
Dirección:		
Población:		
Teléfono:	Fax:	E-mail:

CARACTERÍSTICAS DE LOS EQUIPOS

Tipo de instalación	ENFRIADOR EVAPORATIVO
Modelo	
Nº de equipos instalados	
Nº de serie	
Año de instalación	
Potencia ventilador (kW)	

UBICACIÓN DE LOS EQUIPOS

- ¿Se puede acceder fácilmente al aparato? SI NO
 ¿Existe plano de la instalación realizada? SI NO

CAPTACIÓN DEL AGUA

- Red Pública
 Suministro propio superficial
 Suministro propio subterráneo
 ¿Existe depósito? SI (Especificar ubicación) NO

SISTEMAS DE PREVENCIÓN

- ¿Dispone de Sistema dosificador de aditivo PANEPA IC? SI NO
 ¿Dispone de Sistema de vaciado automático de agua? SI NO

Fecha:

Firma y sello empresa titular:
instaladora:

Firma y sello empresa

--

--

Deben enviar una copia del presente documento a fábrica para que empiece a regir la garantía del aparato. No se aceptarán documentos de puesta en marcha tres meses después del envío del aparato.

Registro de control de dosificación HIDRO-IC N° _____

CARACTERÍSTICAS DE LOS EQUIPOS

Tipo de instalación	ENFRIADOR EVAPORATIVO	
Modelo		
N° de equipos instalados		
Régimen de funcionamiento	<input type="checkbox"/> Continuo	<input type="checkbox"/> Estacional
Origen del agua	<input type="checkbox"/> Red pública	<input type="checkbox"/> Pozo
Posición potenciómetro 1		
Posición potenciómetro 2		

FICHAS DE REGISTRO QUINZENALES

Fecha:		
Nivel de HIDRO-IC:	<input type="checkbox"/> Suficiente	<input type="checkbox"/> Insuficiente (sustitución garrafa)
Nombre operario y firma		

Fecha:		
Nivel de HIDRO-IC:	<input type="checkbox"/> Suficiente	<input type="checkbox"/> Insuficiente (sustitución garrafa)
Nombre operario y firma		

Fecha:		
Nivel de HIDRO-IC:	<input type="checkbox"/> Suficiente	<input type="checkbox"/> Insuficiente (sustitución garrafa)
Nombre operario y firma		

Fecha:		
Nivel de HIDRO-IC:	<input type="checkbox"/> Suficiente	<input type="checkbox"/> Insuficiente (sustitución garrafa)
Nombre operario y firma		

Fecha:		
Nivel de HIDRO-IC:	<input type="checkbox"/> Suficiente	<input type="checkbox"/> Insuficiente (sustitución garrafa)
Nombre operario y firma		

Registro de control de mantenimiento enfriadores Nº _____

CARACTERÍSTICAS DE LOS EQUIPOS

Tipo de instalación	ENFRIADOR EVAPORATIVO	
Modelo		
Nº de equipos instalados		
Régimen de funcionamiento	<input type="checkbox"/> Continuo	<input type="checkbox"/> Estacional
Origen del agua	<input type="checkbox"/> Red pública	<input type="checkbox"/> Pozo
Posición potenciómetro 1		
Posición potenciómetro 2		

TRABAJOS EFECTUADOS

Tipo de intervención	Conforme	No conforme
Los potenciómetros de la bomba dosificadora están correctos		
El equipo recibe el agua de la red correctamente		
Llega corriente eléctrica a todos los componentes eléctricos		
La función de los componentes eléctricos es la adecuada		
La bomba de recirculación interna funciona correctamente		
La distribución de agua en los paneles es uniforme		
El sistema de arranque automático de la bomba funciona correctamente		
El sistema de vaciado automático funciona correctamente		
El estado y tensión de las correas es el adecuado		
El funcionamiento del ventilador es correcto y no un ruido anómalo		
Los paneles CELdek están exentos de incrustaciones de cal		
El estado de los conductos de impulsión es correcto		
Limpieza y desinfección realizado		

OBSERVACIONES

Fecha y firma operario

Este manual ha sido adaptado al REAL DECRETO 865/2003
 “CRITERIOS HIGIÉNICO-SANITARIOS PARA LA PREVENCIÓN Y CONTROL DE LA
 LEGIONELOSIS”

HIDRO-IC (Inhibidor de incrustación y corrosión en enfriadores evaporativos)

Descripción del producto

HIDRO-IC es un producto líquido que actúa como antiincrustante, dispersante e inhibidor de corrosión en circuitos de paneles evaporativos, manteniendo los paneles en buen estado multiplicando la vida útil de los mismos , y aumentando la eficacia del sistema.

Restablece los valores de cloro libre por su contenido en hipoclorito, por lo que controla el crecimiento de microorganismos como la Legionella.

Composición

Poli acrilatos, poli fosfatos y presencia de hipoclorito.

Modo de empleo

Se utiliza inyectando a la línea de agua de aportación de los paneles mediante bomba dosificadora automática de *OXIDANT PREVENTION®*.

Dosificación

120 ppm en el agua de aportación

Presentación

Envases de 25Kg.



Ficha de datos de seguridad

1. IDENTIFICACION DEL PRODUCTO O DE LA PREPARACIÓN

- Riesgos específicos	Corrosivo	
- Nombre comercial	HIDRO-IC	
- Código del producto	P-IC	
- Nº ficha de seguridad	P-IC-001	
- Fecha de emisión	Septiembre - 2006	
- Identificación de la sociedad comercializadora.	METALURGICA MANLLEUENSE, S.A.	NIF: A-08316028
- Otras informaciones	Instituto Nacional de Toxicología: 91- 562 04 20	

2. COMPOSICION / INFORMACIÓN DE LOS COMPONENTES

- Naturaleza química del producto	Solución acuosa de dispersantes , antiincrustantes e hipoclorito sódico.
- Nº CAS	
- Compuestos que aporten un peligro	Hipoclorito sódico
- Concentración	5%
- Símbolo clasificación CEE	
- Frases R	R 36/38.

3. IDENTIFICACIÓN DE LOS PELIGROS

- Por inhalación	Irritante
- Por contacto con la piel	Irritante
- Contacto en los ojos	Irritante
- Ingestión	Irritante

4. PRIMEROS AUXILIOS

- En caso de contacto con la piel	Lavar con abundante agua
- En caso de contacto con los ojos	Lavar con abundante agua durante 15 minutos. Avisar a un médico.
- En caso de inhalación	
- En caso de ingestión	No provocar vómito. Acudir a médico inmediatamente.
- Precauciones (frases S)	S 26, S 28, S 36/38

5. MEDIDAS DE LUCHA CONTRA INCENDIO

- Peligros particulares de incendio o explosión	No procede
- Límite de explosividad (% vapor en aire)	No procede
- Límite de explosividad (g/m ³ polvo en aire)	No procede
- Medios de extinción	No procede
- Medidas particulares de protección en la lucha contra incendios	No procede

6. DERRAMES ACCIDENTALES

- Medidas a tomar en caso de derrame accidental Lavar la zona con abundante agua.

7. MANIPULACION Y ALMACENAJE

- Precauciones de embalaje y de manipulado Mantener envases cerrados cuando no se utilice. Como cualquier producto químico, manipular con las precauciones habituales.

- Material de embalaje o envasado Plástico

8. CONTROL DE LA EXPOSICION; PROTECCION DE LOS TRABAJADORES

- Medidas individuales de protección Manipular con guantes y gafas de protección.

- Medidas especiales de protección

9. PROPIEDADES FÍSICAS Y QUÍMICAS

- Aspecto Líquido transparente

- Color Incoloro, o ligeramente amarillo

- Olor -

- pH (20°C) 3.5 ±1

- Temperatura de fusión Aprox. 0°C

- Temperatura de ebullición Aprox. 100°C

- Temperatura de descomposición >200°C

- Punto de estallido (copa cerrada) °C

- Punto de autoinflamación °C

- Presión de vapor

- Densidad (20°C) 1.04 g/cm³

- Viscosidad (20°C) - Mpas

- Solubilidad/miscibilidad en agua Totalmente soluble

- Solubilidad/miscibilidad en solventes

- Otros datos Componentes no volátiles a temperaturas inferiores de 150°C

10. ESTABILIDAD Y REACTIVIDAD

- Reacciones peligrosas

- Productos de descomposición peligrosos

11. INFORMACIÓN TOXICOLÓGICA

- DL50 oral rata mg/kg

- Otros

Valor límite de exposición:

Valor límite (VLE)

Valor medio (VME)

12. INFORMACIONES ECOLOGICAS

- Biodegradabilidad	
- DBO ₅	mg O ₂ /l
- DQO	mg O ₂ /l
- Ecotoxicidad	
- Microtox	5min: ppm - 15min: ppm
- CL 50	

13. CONSIDERACIONES RELATIVAS A SU ELIMINACION

- Proceso de destrucción de productos o residuos	Puede eliminarse del agua residual por floculación química.
- Proceso de tratamiento de embalajes contaminados	Seguir reglamentación local.

14. INFORMACIONES RELATIVAS A TRANSPORTES

- Etiquetado de las sustancias y preparaciones peligrosas
- N° CEE

16. OTRAS INFORMACIONES

- Utilización	Acondicionante del agua de circuitos de refrigeración con acción dispersante y desincrustante.
- Otros	Todas las materias primas empleadas para la formulación de este producto están incluidas en el apartado 21CFR173.310 de la FDA, Aditivos secundarios en contacto directo con alimentos para consumo humano.

Esta ficha complementa la información técnica, no la reemplaza.

Los datos que contiene están basados en nuestros conocimientos actuales y los textos legislativos y reglamentos relativos a productos promulgados en la fecha de emisión. No debe ser considerada como una enumeración exhaustiva y no dispensa en ningún caso al usuario del producto de remitirse al conjunto de textos oficiales y de conocer las obligaciones que le incumben.

No podemos hacernos responsables de una incorrecta aplicación del producto ya que no podemos controlar en todo momento el uso que de él se haga. Aviso para el usuario de los riesgos que eventualmente incurren cuando el producto es utilizado en otras aplicaciones que no son aquellas por las cuales es conocido.

ENFRIADORES METMANN, y los verdaderos riesgos de Legionela

La bacteria :

Bacilo Gram-negativo que mide de 0,5 a 1 micras de diámetro, y de 1 a 3 micras de longitud

Las tres principales reglas patógenas :

Legionela pneumophila (75% de los casos)
Legionela jordanis (10% de los casos)
Legionela bozemani (3% de los casos)

Las principales fuentes de contaminación :

Las torres auto refrigerantes
Los climatizadores
Los baños a chorro o jacuzis o hidromasajes
Las fuentes refrigerantes y/o decorativas
Las duchas

Factores que favorecen su multiplicación:

Temperatura del agua entre 20°C y 45°C
Estancamiento del agua y presencia de bio-films

Fuentes : Real Decreto 865/2003 en BOE n.171 18/07/2003 (Ministerio de Salud de España)
Real Decreto 830/2010 en BOE n.170 14/07/2010 (Ministerio de Salud de España)

Porqué el Sistema de enfriamiento por evaporación de agua no transmite la Legionela !?!

Los aparatos de enfriamiento por evaporación de agua funcionan exclusivamente con agua. No se deben confundir con las torres auto refrigerantes o con los condensadores a evaporación, que presentan riesgo potencial de transmisión de la enfermedad de la Legionela. Se trata de un sistema de trabajo bien diferente el de los enfriadores evaporativos.

El desarrollo de la bacteria de la Legionela está relacionado a la temperatura y estancamiento del agua. En referencia a la temperatura, la bacteria está activa a una temperatura de 20°C a 45°C (68°F a 113°F) y la tasa de crecimiento óptimo se sitúa alrededor de 37°C a 41°C (99°F a 106°F). La bacteria está latente pero no activa a temperaturas inferiores a 20°C y su desarrollo se ralentiza por encima de los 50°C (122°F). La bacteria no sobrevive a temperaturas superiores a 60°C (140°F).

Los enfriadores evaporativos funcionan normalmente con agua a temperatura inferior a los 20°C, temperatura a la cual la bacteria no está activa.

La bacteria Legionela penetra en los pulmones mediante gotitas de agua especialmente finas (aerosoles) de 1 a 5 micras de dimensión. Los enfriadores evaporativos liberan principalmente vapor de agua, las moléculas de vapor de agua son demasiado pequeñas para contener o transportar la bacteria.

CONCLUSIONES

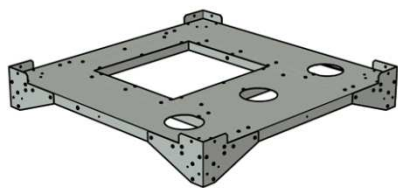
EL ENFRIADOR METMANN ES UN APARATO EFICAZ Y SEGURO:

- El agua está en continua renovación y movimiento, imposible el estancamiento
 - Si el agua es de ciudad, esta es fría, además de estar tratada (clorada) y ser potable
 - Al pararse el aparato se vacía automáticamente, imposible el estancamiento.
- Además, el paro del ventilador tiene un retardo para secar bien los elementos.
- El agua es transformada en vapor de agua (gas), en el que las moléculas, al ser demasiado pequeñas, no pueden servir como vectores de las bacterias.
 - Las velocidades de aire a través de los elementos (<2 m/s) no producen gotitas de agua (aerosoles)

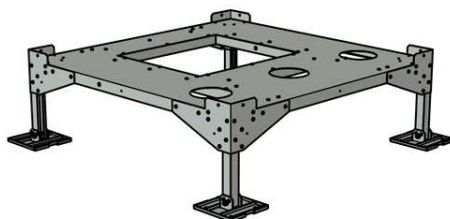




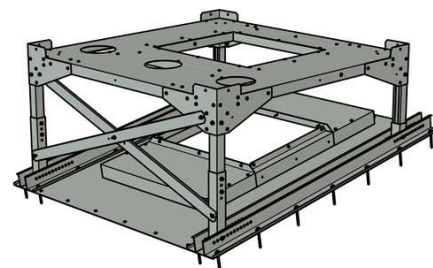
ACCESORIOS MÁS USUALES



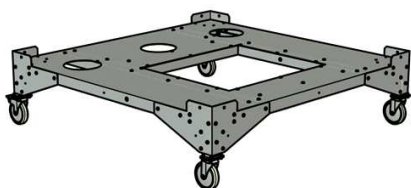
Bancada base (BB)



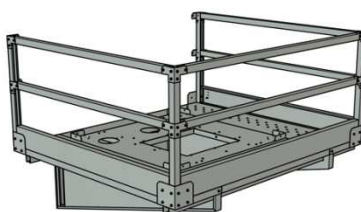
Bancada base con patas (BBP)



Kit bancada tejado (KBT)



Base móvil (BM)



Kit bancada mural (KBM)



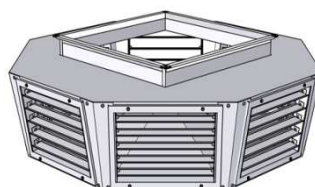
Fundas de protección (FU)



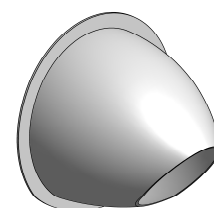
**Cubo difusor
3 salidas (DCH 3)**



**Cubo difusor
6 salidas (DCH 6)**



**Cubo difusor
8 salidas (DCH 8)**



**Cono de alta
inducción**



Cuadros eléctricos de maniobra



Productos de higiene y mantenimiento



Tel. (34) 902 10 13 74
 Fax (34) 902 10 13 73
 www.metmann.com
 E-mail: metmann@metmann.com
 C/ Fontcuberta, 32-36
 08560 MANLLEU (Barcelona)
 ESPAÑA



ADVERTENCIA

MET MANN no asume ninguna responsabilidad por eventuales daños directos o indirectos a personas o cosas, correspondientes al uso de este material documental o de la máquina en condiciones diferentes a las previstas.

MET MANN no se hace responsable por daños a cosas o a personas subsiguientes al uso inapropiado de la máquina, o a la omisión de los dispositivos de seguridad o a la falta de respeto de las normas de seguridad y de las recomendaciones contenidas en este manual.

MET MANN no se hace responsable de los daños producidos en el equipo debido a tratamientos de agua en que se utilice productos altamente corrosivos como por ejemplo el cloro.

MET MANN dispone de un producto específico para la desinfección y control continuo para evitar el desarrollo de microorganismos llamado PANEVAP-IC el cuál no perjudica al aparato.



FÁBRICA Y OFICINAS

C/ Fontcuberta, 32-36 – Apartado de correos 19

Tel. (34) 902 10 13 74 - Fax (34) 902 10 13 73

E-mail: metmann@metmann.com

<http://www.metmann.com>

08560 MANLLEU (Barcelona) ESPAÑA

CLIMATIZACIÓN INDUSTRIAL • COMERCIAL • DOMÉSTICA • SECADEROS • VENTILACIÓN • PRODUCTOS HOMOLOGADOS