



ADIABATIC COOL PREMIUM

MÓDULOS ADIABÁTICOS
2.100 a 8.000 m³/h

El nuevo RITE exige una mejora de eficiencia energética mediante recuperadores de calor, en los cuáles aplicando nuestros ADIABATIC COOL Premium aumentamos su eficiencia con un coste muy reducido.

El módulo adiabático se incorpora a la instalación entre el aire de retorno y el recuperador disminuyendo de esta forma la temperatura y aumentando notablemente el rendimiento del sistema.

OTRAS APLICACIONES PUEDEN SER

- Pre-enfriamiento en UTA (unidades de tratamiento del aire)
- Aumento del grado de humedad en flujos de aire conducidos
- Acondicionamiento natural y ecológico en granjas o invernaderos
- Etc.

DISEÑADOS Y FABRICADOS POR DESIGNED AND BUILT BY DESSINÉS ET FABRIQUÉS PAR

MET MANN

Garantía 5 años
Estructura exterior

5 year guarantee
Exterior structure

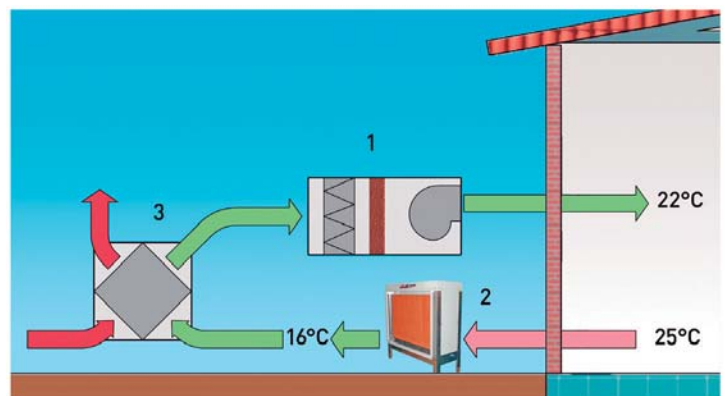
Garantie 5 années
Structure extérieure

Garantía 1 año
Resto de componentes

1 year guarantee
Other elements

Garantie 1 année
Reste de composants

FABRICACIÓN A MEDIDA
CUSTOM FABRICATION
FABRICATION À VOTRE MESURE



- | | | |
|-----------------------------------|-----------------------|---------------------------------|
| 1. Unidad de tratamiento del aire | 1. Air treatment unit | 1. Unité de traitement de l'air |
| 2. Módulo adiabático | 2. Adiabatic module | 2. Module adiabatique |
| 3. Recuperador | 3. Heat exchanger | 3. Récupérateur de chaleur |

¿POR QUÉ METMANN? · Why Met Mann? · Pourquoi Met Mann?

- Garantizamos 5 años la estructura exterior y 1 año el resto de elementos.

5 years guarantee for the exterior polyamide structure and 1 year for other elements.

Nous garantissons pour 5 années l'structure extérieure de polyamide et pour 1 années le reste de composants.

- Somos fabricantes y podemos adaptarnos a sus necesidades.

We are manufacturers and we can adapt our products to your needs.

Nous sommes fabricants et nous pouvons nous adapter à vos nécessités.

- Asesoramiento técnico - comercial totalmente personalizado.

Fully personalized technical and commercial consultation.

Assistance technique-commerciale, totalement personnalisée.

- Garantizamos el suministro de piezas de recambio.

We guarantee the supply of replacement parts.

Nous garantissons la fourniture de pièces de rechange.



MET MANN
Creando Clima desde 1959

ADIABATIC MODULES

2.100 to 8.000 m³/h

Spain's new building insulation law (RITE) requires improved energy efficiency through use of heat exchangers, and the use of our ADIABATIC COOL Premium modules increases this efficiency while also significantly reducing costs.

The adiabatic module is incorporated into the installation between the air return and the heat exchanger, thereby reducing air temperature and notably improving the system's performance.

OTHER POSSIBLE APPLICATIONS CAN BE:

- Pre-cooling for ATUs (air treatment units)
- Increasing humidity levels for air flowing in ducts
- Natural and ecological air cooling for animal raising facilities or greenhouses
- Etc.

MODULES ADIABATIQUES

2.100 to 8.000 m³/h

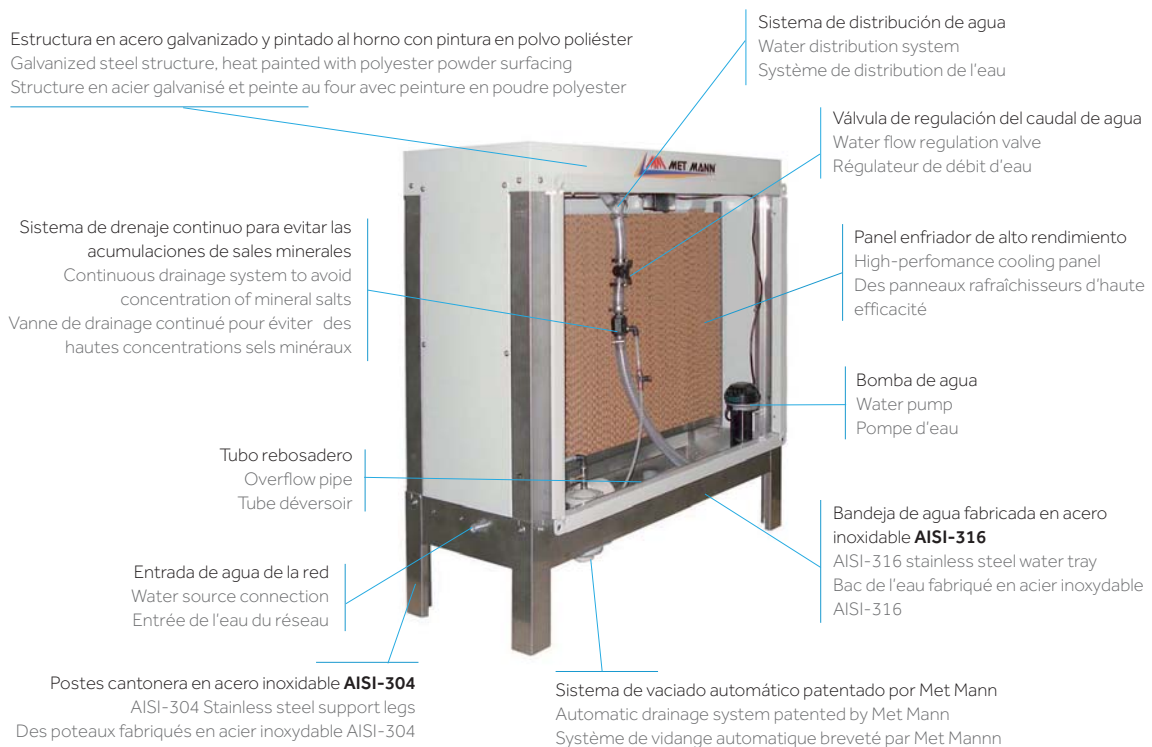
Les nouvelles normes exigent une amélioration de l'efficacité énergétique moyennant des récupérateurs de chaleur, dans lesquels en appliquant nos ADIABATIC COOL Premium, nous augmentons leur efficacité avec un coût très réduit.

Le module adiabatique s'incorpore à l'installation entre l'air de retour et le récupérateur, en diminuant de cette forme la température et en augmentant notablement le rendement du système.

QUELQUES DÉTAILS CONSTRUCTIFS

- Pre-rafraîchissement en UTA (Unités de Traitement d'Air)
- Augmentation du niveau d'humidité en fluxes d'air conduits
- Conditionnement naturel et écologique en fermes ou serres
- Etc.

DETALLES CONSTRUCTIVOS / CONSTRUCTIVE DETAILS / DÉTAILS CONSTRUCTIFS



ENFRIAMIENTO EVAPORATIVO

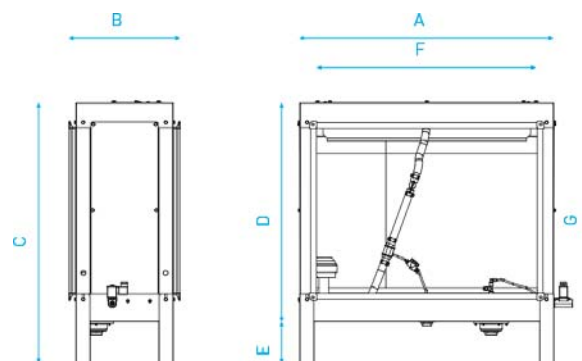
ADIABATIC COOL PREMIUM

MODELO Model Modèle	CAUDAL DE AIRE Air flow Débit d'air	ESPESOR PANEL ENFRIADOR Cooling panel thickness Épaisseur panneau	EFICACIA PANEL ENFRIADOR Cooling panel efficiency Efficacité panneau	PÉRDIDA DE CARGA PANEL Pannel charge lost Perte de charge panneau	CONSUMO AGUA Water use Consum. d'eau	CAPACIDAD AGUA Water capacity Capacité d'eau	PRESIÓN DE ENTRADA DE AGUA Water entry pressure Press. d'entré de l'eau	DIMENSIÓN CONDUCTO Dimension duct Dimension du conduit	POTENCIA BOMBA Pump power Puissance Pompe
-	m ³ /h	mm	%	Pa	l/h	L	Bar	mm	W A V
AC-2000	2.100	100	85	65	13	22	1 ÷ 4	800x300	16 0.17 A
AC-3000	3.200	100	84	65	19	22	1 ÷ 4	800x450	16 0.17 A
AC-5000	4.750	100	82	65	28	22	1 ÷ 4	800x600	16 0.17 A
AC-8000	8.000	100	87	65	48	30	1 ÷ 4	1100x750	16 0.17 A

TENSIÓN MOTOR / VOLTAGE MOTOR / TENSION MOTEUR A 230 V/II/50Hz

MODELO Model Modèle	PRECIO Price Prix
AC-2000 COD. 150202000	991€
AC-3000 COD. 150203000	1.092€
AC-5000 COD. 150205000	1.202€
AC-8000 COD. 150208000	1.322€

Precios sin IVA / Prices do not include VAT / Prix hors TVA



DIMENSIONES (mm)

Dimensions (mm)

Dimensions (mm)

MODELO Model Modèle	A	B	C	D	E	FXG	PESO VACÍO Kg Empty wgt. Poids (à vide)	PESO CON AGUA Kg Wgt. w/water Poids (eau)
AC-2000	917	400	641	491	150	800X300	24	46
AC-3000	917	400	791	641	150	800X450	26	48
AC-5000	917	400	971	791	150	800X600	28	50
AC-8000	1219	400	1091	971	150	1100X750	36	66

Consultar caudales superiores
Consult top flows
Consulter des débits supérieurs



MET MANN
Creando Clima desde 1959

www.metmann.com - Tel +34 93 851 15 99 - C/ Fontcuberta, 32-36 08560 - Manlleu (Barcelona) SPAIN

TEMPERATURAS DE IMPULSIÓN*Impulsion temperatures**Température d'impulsion*Módulo adiabático AC-2000 85% · *Adiabatic module AC-2000 85%* · *Module adiabatique AC-2000 85%*

HUMEDAD Humidity Humidité	TEMPERATURA EXTERIOR / Exterior temperature / Température extérieure							
	30°C	32°C	34°C	36°C	38°C	40°C	42°C	44°C
20%	17,2	18,4	19,8	21	22,4	23,7	25	26,4
25%	18,3	19,8	21,1	23,5	24	25,4	26,8	28,1
30%	19,6	21	22,5	24	25,4	26,9	28,5	30
40%	21,8	23,3	24,9	26,6	28,1	29,9	31,5	33,1
50%	23,8	25,5	27,2	29	30,7	32,5	34,2	36

Módulo adiabático AC-3000 84% · *Adiabatic module AC-3000 85%* · *Module adiabatique AC-3000 85%*

HUMEDAD Humidity Humidité	TEMPERATURA EXTERIOR / Exterior temperature / Température extérieure							
	30°C	32°C	34°C	36°C	38°C	40°C	42°C	44°C
20%	17,2	18,4	19,8	21	22,4	23,7	25	26,4
25%	18,3	19,8	21,1	23,5	24	25,4	26,8	28,1
30%	19,6	21	22,5	24	25,4	26,9	28,5	30
40%	21,8	23,3	24,9	26,6	28,1	29,9	31,5	33,1
50%	23,8	25,5	27,2	29	30,7	32,5	34,2	36

Módulo adiabático AC-5000 82% · *Adiabatic module AC-5000 82%* · *Module adiabatique AC-5000 82%*

HUMEDAD Humidity Humidité	TEMPERATURA EXTERIOR / Exterior temperature / Température extérieure							
	30°C	32°C	34°C	36°C	38°C	40°C	42°C	44°C
20%	17,5	18,8	20,2	21,4	22,8	24,1	25,4	26,9
25%	18,7	20,2	21,5	22,9	24,4	25,8	27,2	28,6
30%	20	21,4	22,9	24,4	25,9	27,3	28	30,4
40%	22,2	23,8	25,3	27	28,6	30,3	32	33,6
50%	24,2	26	27,7	29,5	31,1	33	34,8	36,5

Módulo adiabático AC-8000 87% · *Adiabatic module AC-8000 84%* · *Module adiabatique AC-8000 84%*

HUMEDAD Humidity Humidité	TEMPERATURA EXTERIOR / Exterior temperature / Température extérieure							
	30°C	32°C	34°C	36°C	38°C	40°C	42°C	44°C
20%	17,3	18,5	19,9	21,2	22,5	23,8	25,2	26,6
25%	18,4	19,9	21,3	22,6	24,1	25,5	26	28,3
30%	19,7	21,2	22,6	24,1	25,4	27	28,7	30,1
40%	21,9	23,5	25,1	26,7	28,1	30	31,7	33,2
50%	23,9	25,7	27,4	29,1	30,7	32,5	34,4	36,1